

2022年度秋田県総合選手権(3部)について

★このプログラムは、各自事前に印刷して持参するよう、ご協力ください。(当日は配付しません。)

【期 日】 2023年 2月23日(木) 【会 場】 CNA アリーナ★あきた(秋田市立体育館)

【主 催】 秋田県卓球協会 【主 管】 秋田県中体連卓球専門部、秋田地区中体連卓球専門部

【日 程】 両日とも開場は8:00

●公式練習 8:10~8:40 ※卓球台を32台使用して進める予定です。

・1回目…8:10~8:25 男子出場選手

・2回目…8:25~8:40 女子出場選手

●開始式 8:45~8:55

●競技開始 9:00~

※開始時は、男子18台、女子14台を使用して進める予定です。

【大会・競技役員】

大会会長 菊地 隆 大会委員長 佐藤 重喜

競技委員長 菅原 岳 競技副委員長 長沼 真人 福島 一博 米澤 佳祐

審判長 加賀 勇多 副審判長 伊藤多津子

【開始式次第】

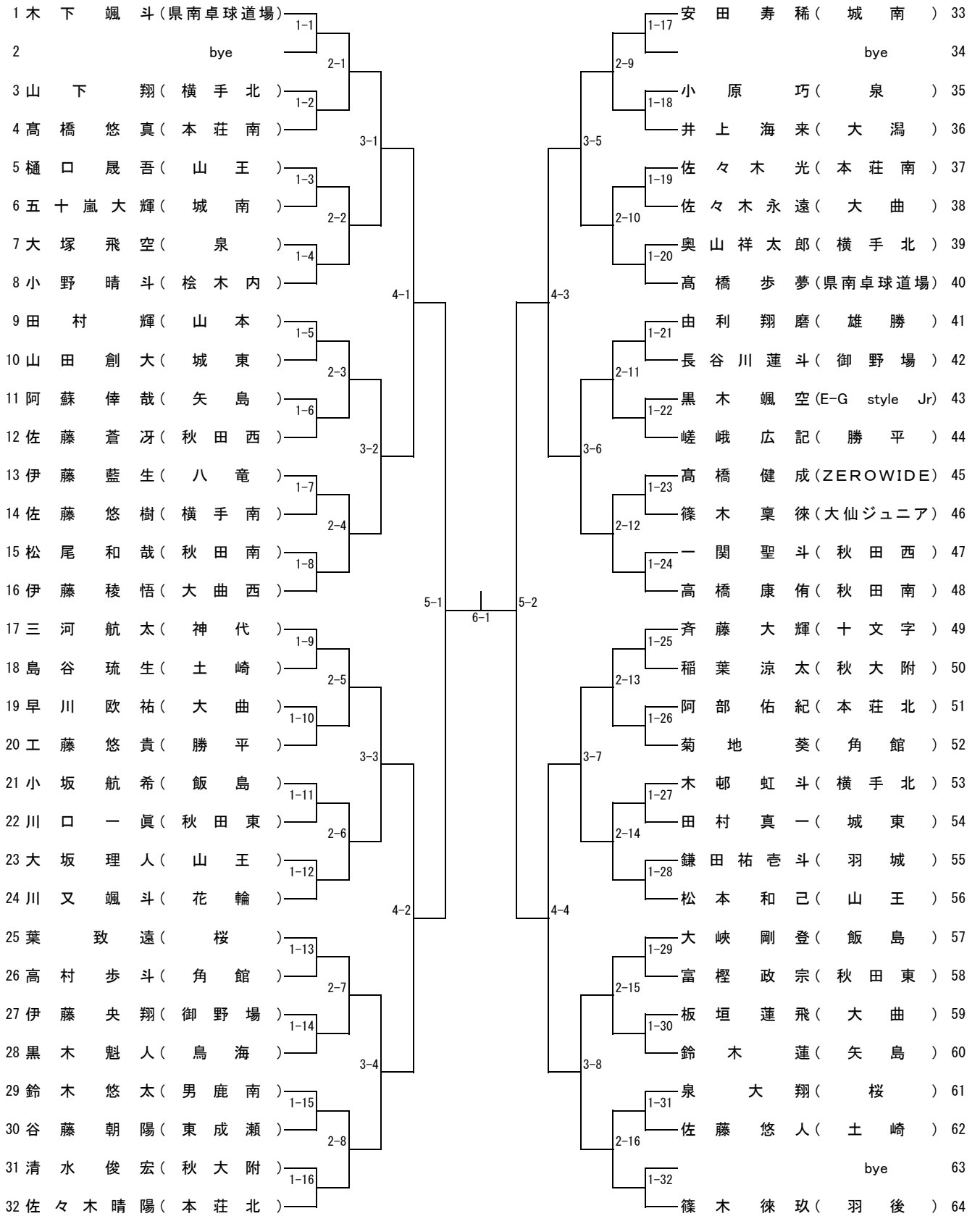
1. 開会のあいさつ
2. 審判長からの諸注意
3. 諸連絡

【その他】

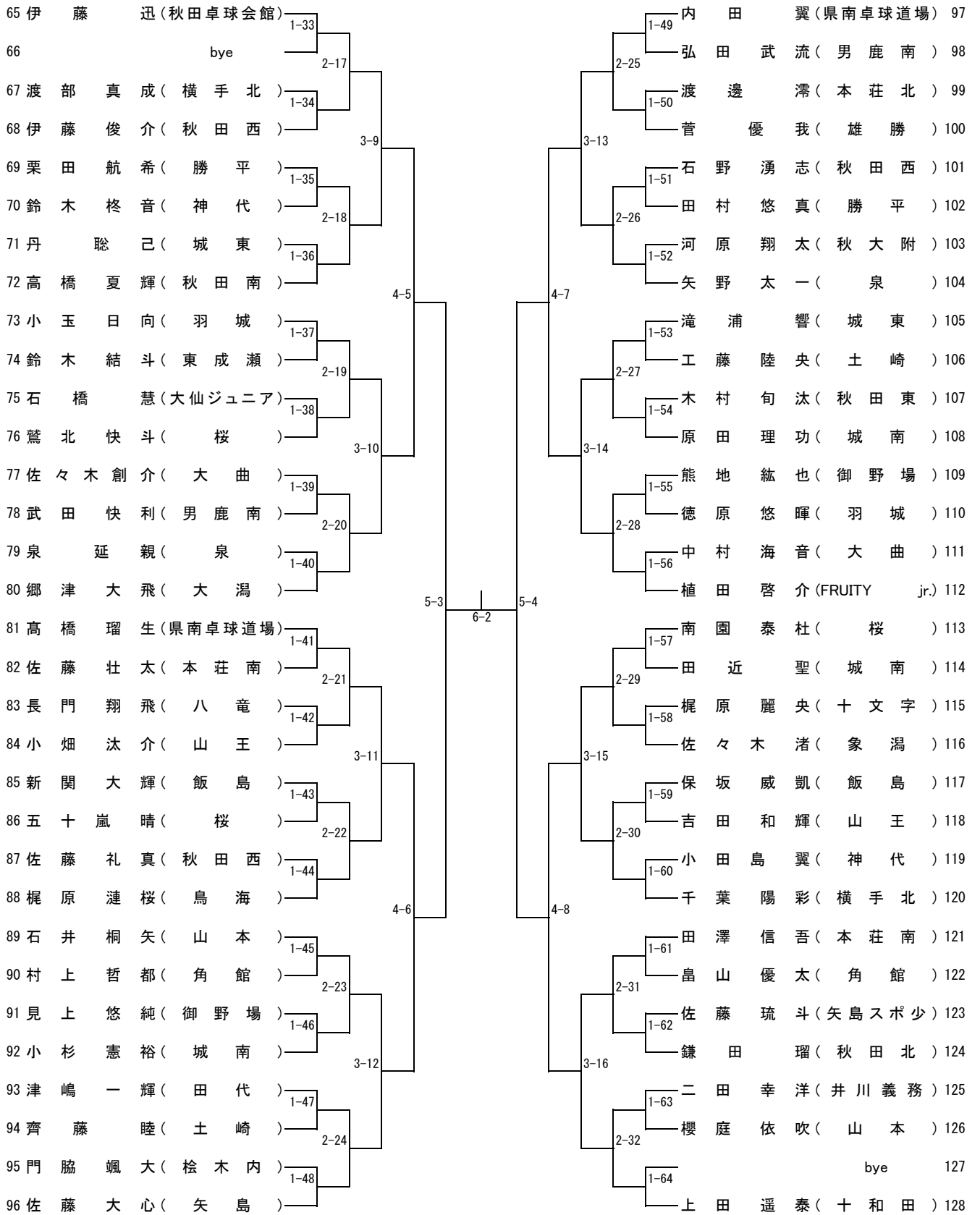
基本的には、要項および留意事項に記載されていることを理解し、大会運営にご協力ください。特に、ご協力いただきたい点や要項(留意事項)の記載内容の変更点について、以下に記載します。ご確認ください。

- ① 男女ともに多くの選手が集う大会となります。1日日程で大会を行う必要があるため、選手の皆さんは、「自分がコールされる前にフロアの近くまで移動しておき、コールされたらすぐに試合コートへ入る」ことを徹底してください。各チームの指導者・保護者の皆様のお声がけもよろしくお願いいたします。
- ② 今大会は、基本的に決勝まで生徒審判で進行する予定です。試合開始時は「対戦校審判」ですが、その後から「敗者審判」となります。試合で負けてしまった選手は、自分の荷物を壁側やフェンス側に置き、**すぐに審判をできるようにしてください**。また、可能な限り、同校の選手1名も副審に入るように、各チームの指導者・保護者の皆様のお声がけもよろしくお願いいたします。
- ③ 今大会は、**観覧席の指定は行いません**。十分に座席はありますが、譲り合って使用するようしてください。また、**前から1・2列目は「応援用の座席」とします**ので、空けておいてくださるようお願いいたします。
- ④ **練習時間は、譲り合ってコートを使用してください**。計算上、1台あたり7~8名での使用となるため、すべての台において「卓球台半面を使って、1球交代で練習する」状況となります。
- ⑤ 秋田県卓球協会新型コロナウイルス感染症対策ガイドライン(1.28改訂)から、「**選手の声出し**」を段階的に認める方向にしたいと思います。ただし、「**(大きな)声を連続して出さない**」ことへのご協力をお願いします。**1回のプレー前・後に多くて1回声を発する程度にとどめる**よう、各チームの指導者・保護者の皆様はご指導の程、よろしくお願いいたします。なお、**観覧席での応援は、「拍手のみ」**でお願いします。

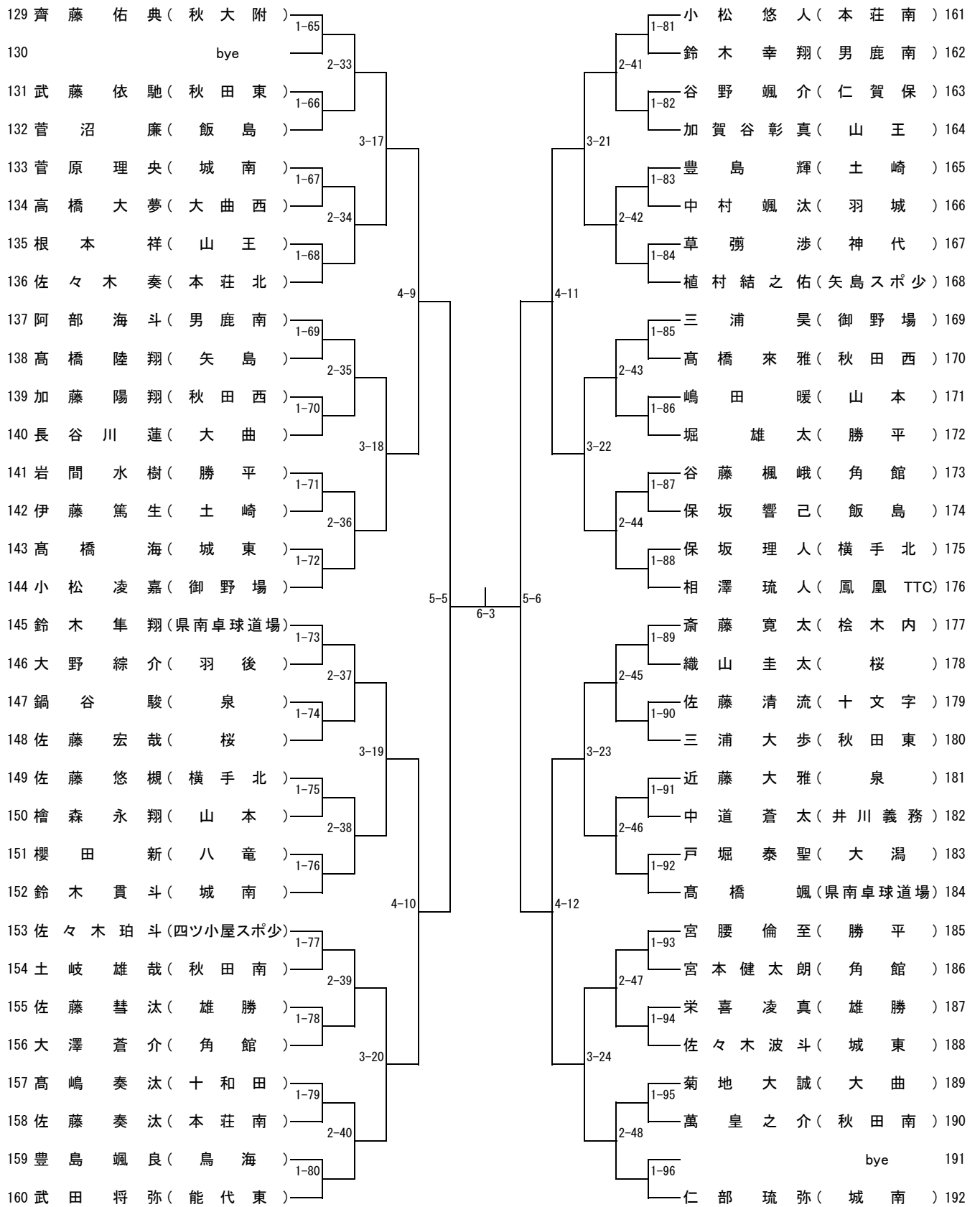
男子シングルス (1)



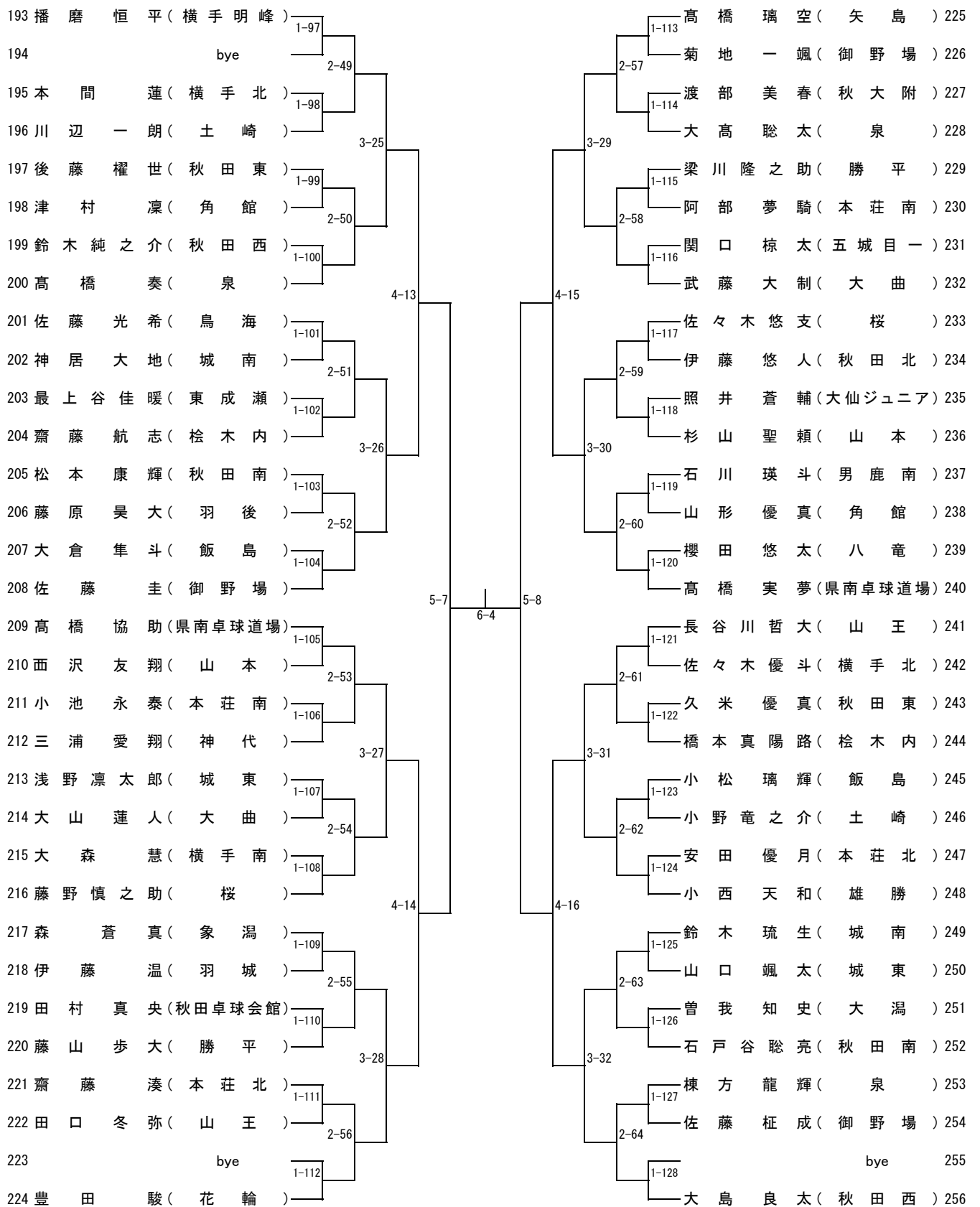
男子シングルス (2)



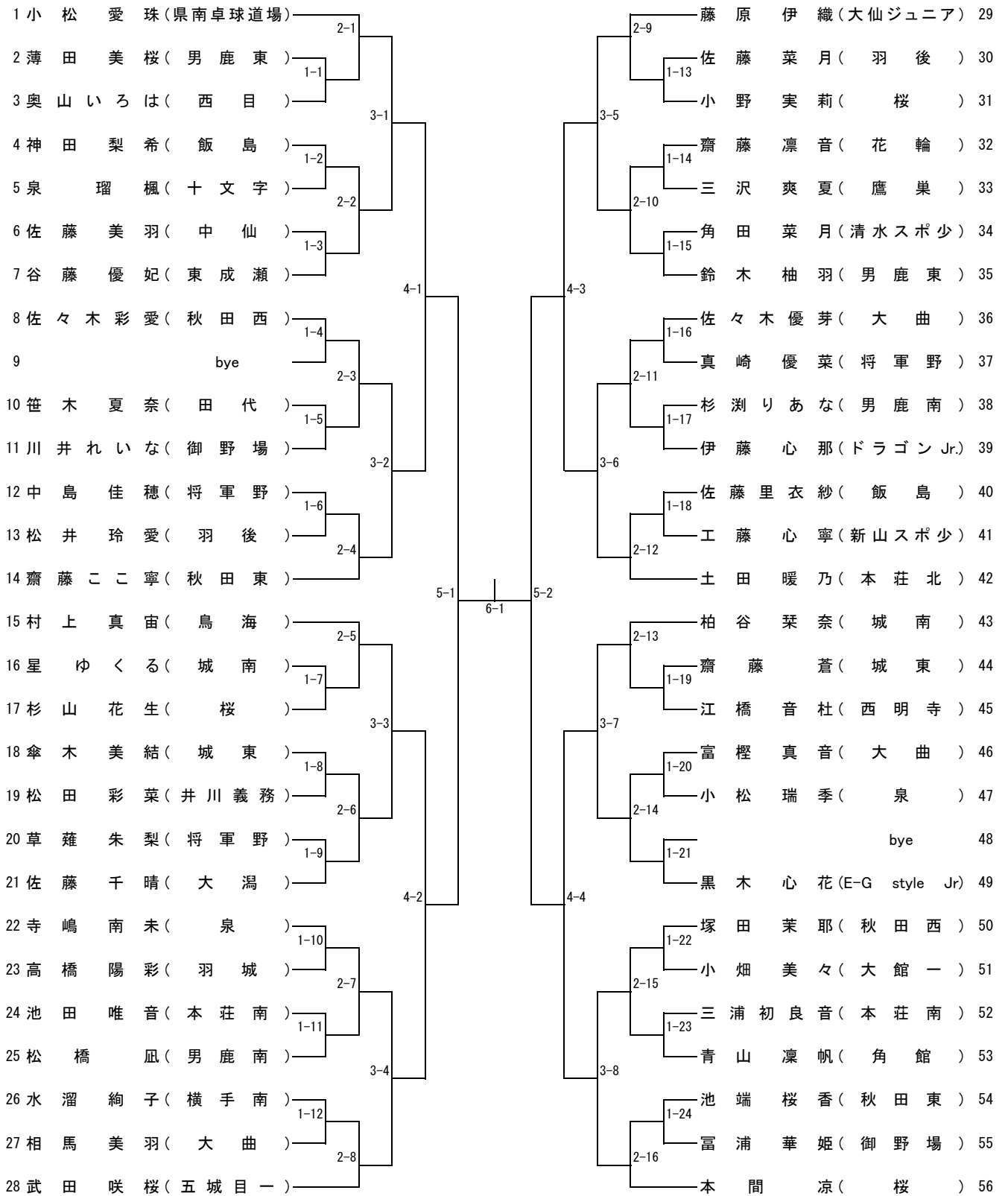
男子シングルス (3)



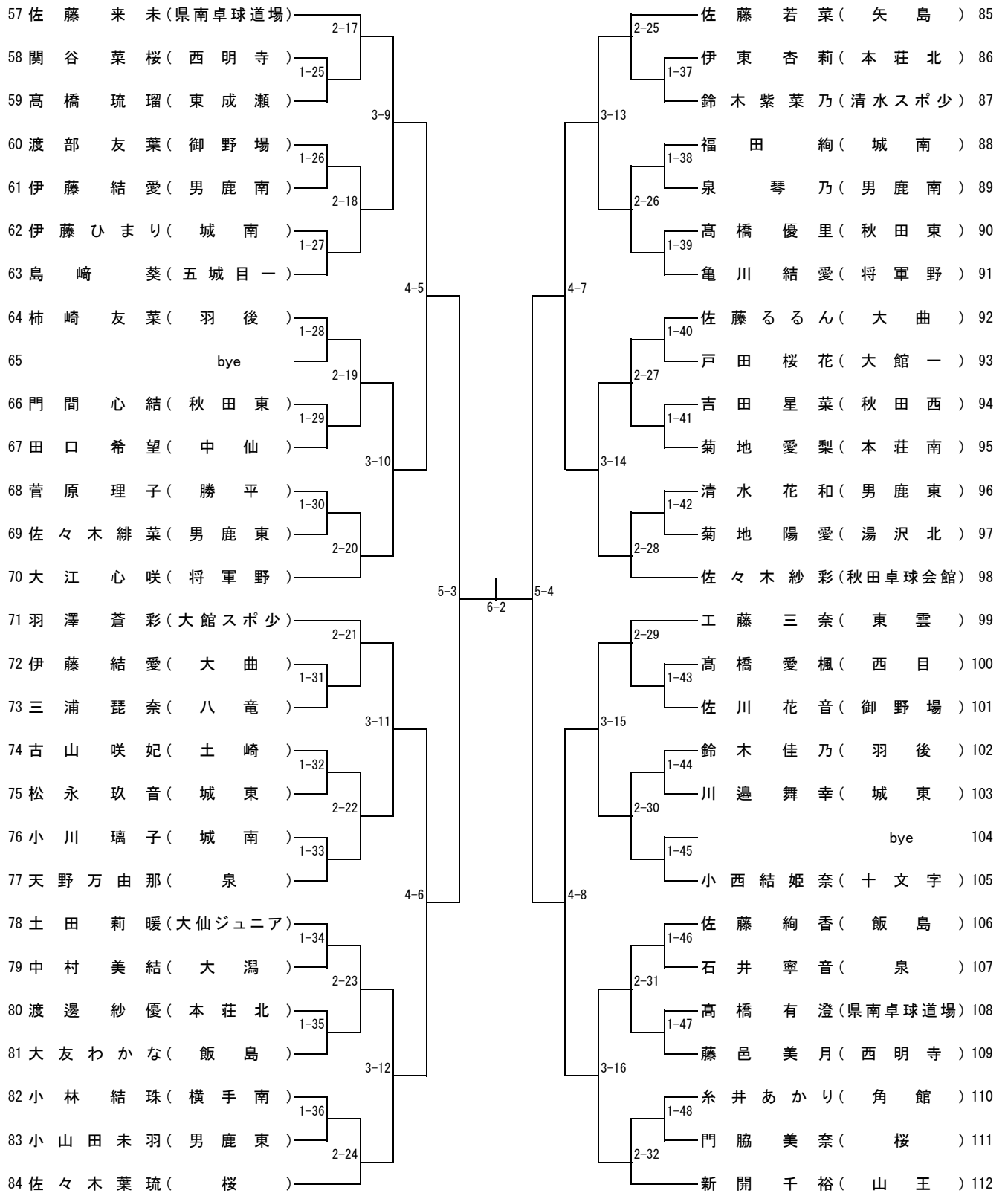
男子シングルス (4)



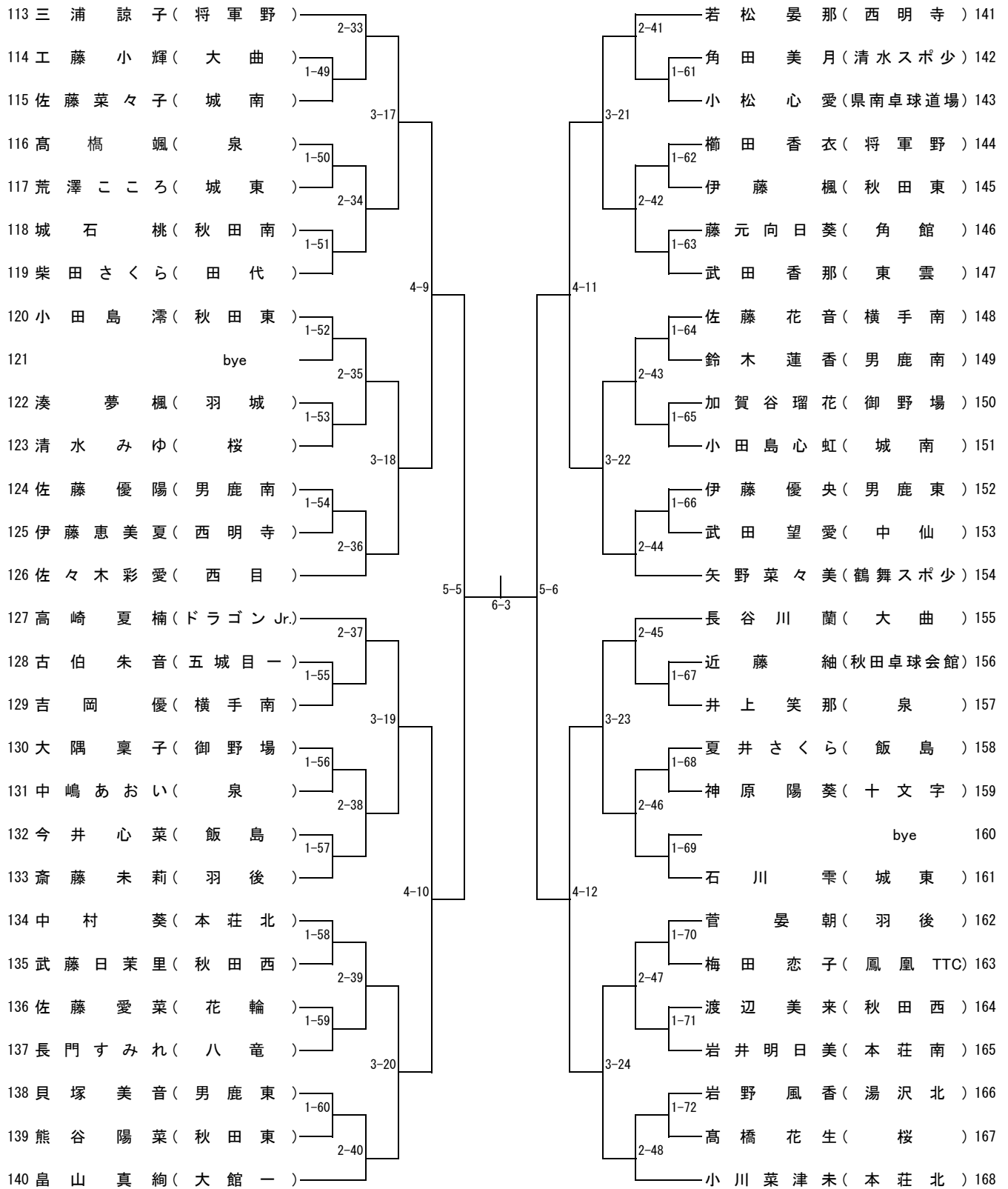
女子シングルス (1)



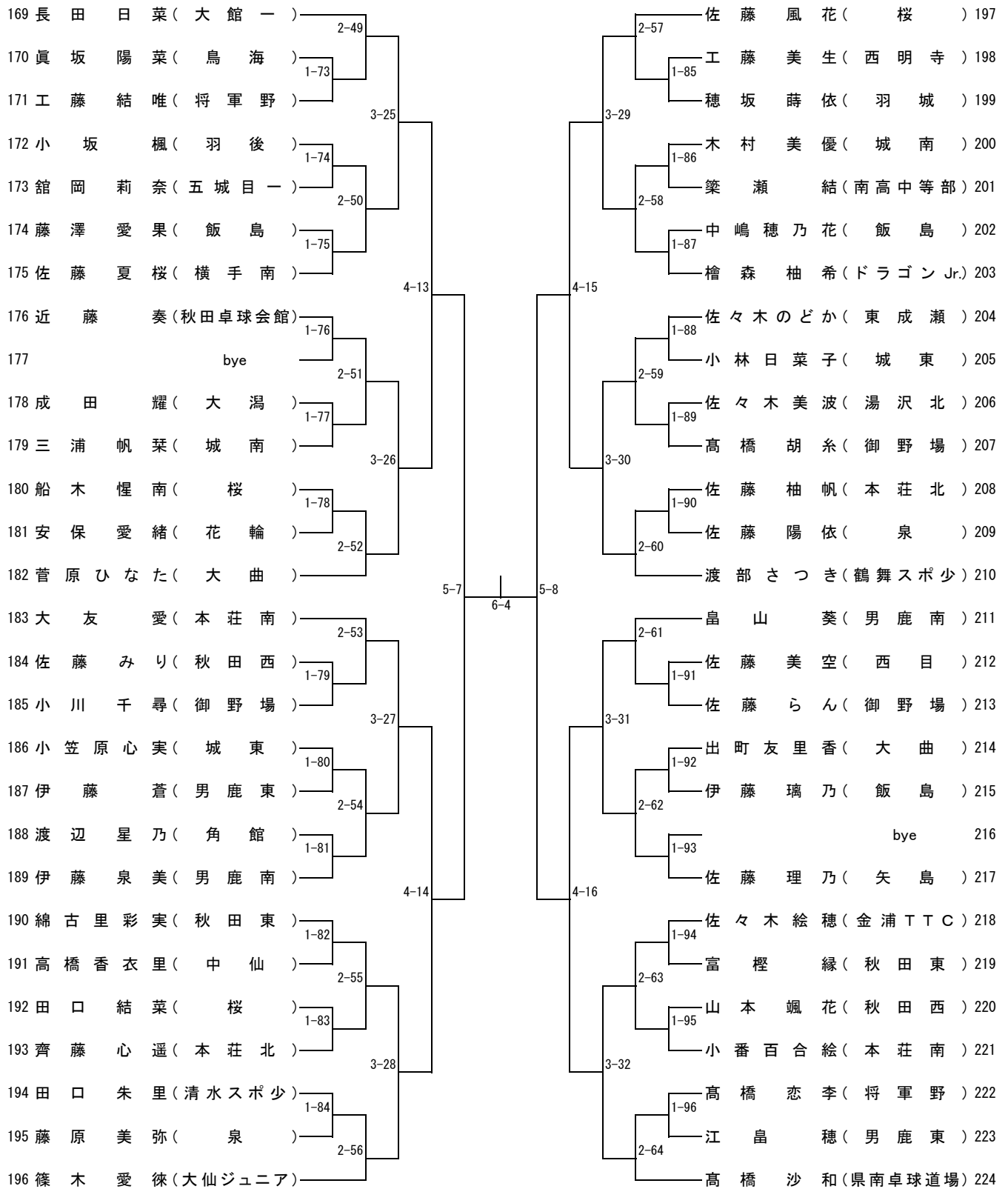
女子シングルス (2)



女子シングルス (3)



女子シングルス (4)



ユフォーレは卓球愛好者を応援しています！

- ☆ 体育館、トレーニングルーム、お風呂、プール、レストラン、BBQハウス、宿泊施設をかねそなえた複合施設です。
- ☆ 卓球台5台、硬式・ラージ用ネット・サポートございます。
- ☆ 新型コロナウイルス感染症対策を施しております。



※まずは体育館の利用状況をお問合せください。

御食事をかねたプランもございます♪

- ◆ 日帰り<2,750円～> (例)10時～12時 体育館半面貸切 → 昼食
- ★ 宿泊<10,600円～> (例)13時～18時 体育館貸切 → 夕食



秋田県健康増進交流センター

秋田市河辺三内字丸舞 1-1

TEL:018-884-2066

Mail:yufore-tr@yufore.jp



お気軽にご相談ください！！

ホーム
ページ



Twitter



卓球専用場 冷暖房完備

※バス：神田線・添川線／桜町下車3分

◎営業時間

平日 AM10:00~PM9:00
日曜・祝日 AM 9:00~PM8:00

◎個人使用料

◎会場内に卓球専門店があり、全商品1割引です。

◎卓球教室

ラージボール午前の部・午後の部
レディース 午前の部・午後の部
小学生 午後の部

◎会員登録制

5つの特典があります

区分	単位	料金	備考
小学生 中・高 大人	1時間につき " "	400円 500円 600円	延長時間は基本 料金に準じます。
貸ラケット 貸靴	1回につき "	100円 100円	ボールの貸出しは いたしません。御買 い求めください。
回数券	1冊	3,000円	100円券 33枚綴り

秋田卓球会館

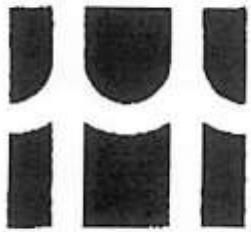
秋田市泉南三丁目13番10号
TEL/FAX 018-862-4600

祈 健 闘

卓球用品専門店

竹谷スポーツ

秋田市千秋中島町3-27
TEL・FAX 018-833-0038



すべては勝利のために。

伊藤美誠選手を支えるニッタクのギア



フラ スター プレミアム



ファスターク G-1



モリスaki SP



伊藤美誠カーボン

Nittaku

<https://www.nittaku.com>

伊藤美誠 1.19-22