

# 2024年度 秋田県総合卓球選手権大会（3部）

※プログラムは、各自事前に印刷して持参するよう、ご協力ください。

【期日】2025年2月9日（日）

【会場】秋田県立体育館

【主催】秋田県卓球協会

【主管】秋田県中体連卓球専門部

【日程】両日とも開場は8：00

- 公式練習 ① 8：10～8：25 【男女】秋田市内の「中学校から出場する」中学生  
② 8：25～8：40 【男子】秋田市外の「中学校から出場する」中学生  
秋田市内・外全てのクラブチーム・スポ少の小・中学生  
③ 8：40～8：55 【女子】秋田市外の「中学校から出場する」中学生  
秋田市内・外全てのクラブチーム・スポ少の小・中学生

※ 練習の間に、本部にて受付を行います。代表者は受付を行ってください。棄権の選手がいる場合は、その際に伝えるようにお願いします。

開始式 9：00

競技開始 9：10 ※男子18台、女子14台で開始します。進行具合で、台数を変更します。

## 【大会・競技役員】

大会会長	菊地 隆	大会委員長	佐藤 重喜
競技委員長	加賀谷 郁	競技副委員長	菅原 岳 佐藤 遥香
競技委員	秋田県中体連卓球専門部員 秋田市中体連卓球専門部員		
審判長	加賀 勇多		

## 【開始式次第】

- 1 開会のあいさつ
- 2 審判長からの諸注意
- 3 諸連絡

## 【選手へお願い】

- ・今大会は男女ともに多くの選手が集う大会となります。選手の皆さんは、自分のコールが近づいてきたらすぐ移動できるように荷物を持って準備しておき、コールを聞き逃さないようにしてください。各チームの代表者・コーチ・保護者の皆さまのお声掛けもよろしく申し上げます。
- ・試合開始時は「相互審判（試合をする選手が、それぞれ審判をチームから1人ずつ連れてくる）」ですが、その後からは「敗者審判」となります。試合で負けた選手は自分の荷物を壁側やフェンス側に置き、そのまますぐ審判に入ってください。また、同チームの選手1名も審判に入り、主審・副審の揃った状態で試合ができるよう、観覧席の選手同士でも声を掛け合ってください。審判を出せない場合、本部に申し出てください。
- ・朝の練習時間は、譲り合ってコートを使用するようにしてください。計算上、1台あたり5～6名での使用となります。

## 【観覧席について】

- ・チームごとの観覧席の指定等はありません。チーム名等を記した紙等での場所取り等を禁止していますので、譲り合って使用するようお願いいたします。

- ・観覧席の**前から1・2列目は応援席**としますので、空けておきますようお願いいたします。また、試合が終了したら速やかに移動してください。

#### 【会場使用について】

- ・フロアは土足厳禁のため室内用運動靴に履き替えて使用してください。また、選手・部員・監督（チームの代表者）・コーチ・大会役員以外はフロアに降りてくることはできません。
- ・今大会は小体育場を使用しません。小体育場には入らないでください。
- ・トイレを含め、会場内の設備を丁寧に使用してください。破損箇所を見つけた・誤って破損してしまったときはすぐに大会役員にお知らせください。
- ・フラッシュや赤外線機能を用いての写真・動画撮影はプレーの妨げになりますのでご遠慮ください。
- ・電気ポットや携帯電話・ビデオ機器充電のための電気コンセントの使用はできません。

#### 【ベンチコーチについて】

- ・ベンチコーチは、**選手登録**もしくは選手の所属チームで今年度**役職者登録**を済ませている人のみです。ベンチに入る監督・コーチは今年度の**役職者章を付けて**ください。
- ・試合中のベンチコーチの交代は認められません。最初に座った1名のみ、コーチングが許されます。

#### 【駐車場について】

- ・今大会で使用可能な駐車場は、**体育館駐車場・八橋運動公園第3駐車場・八橋運動公園第4駐車場**です。ただし、駐車台数に限りがありますので、**できる限り乗り合わせ**により会場入りしていただきますようご協力をお願いします。**(積雪状況によっては、第3・第4駐車場を開けないこともあります。)**
- ・駐車場の**指定されているスペースにのみ駐車**してください。その他のスペースへの駐車は緊急車両等の通行の妨げになります。
- ・**駐車場は7時30分に開場**します。臨海十字路側方面から体育館へ向かう3車線のうち、左車線は朝の時間帯にバス専用通行帯になるため、早くから来場すると通行の妨げとなってしまいます。**7時30分以降に来場**いただきますよう、お願いします。
- ・サンライフ秋田、秋田市保健所ほか近隣の商業施設、会社敷地などには絶対に駐車しないでください。無断駐車が発覚した場合、試合を中止せざるを得ない場合があります。
- ・体育館前の駐車場以外に、共同駐車場がありますのでご利用ください。また土日祝日は秋田市役所駐車場・秋田県庁駐車場が一般開放されます。

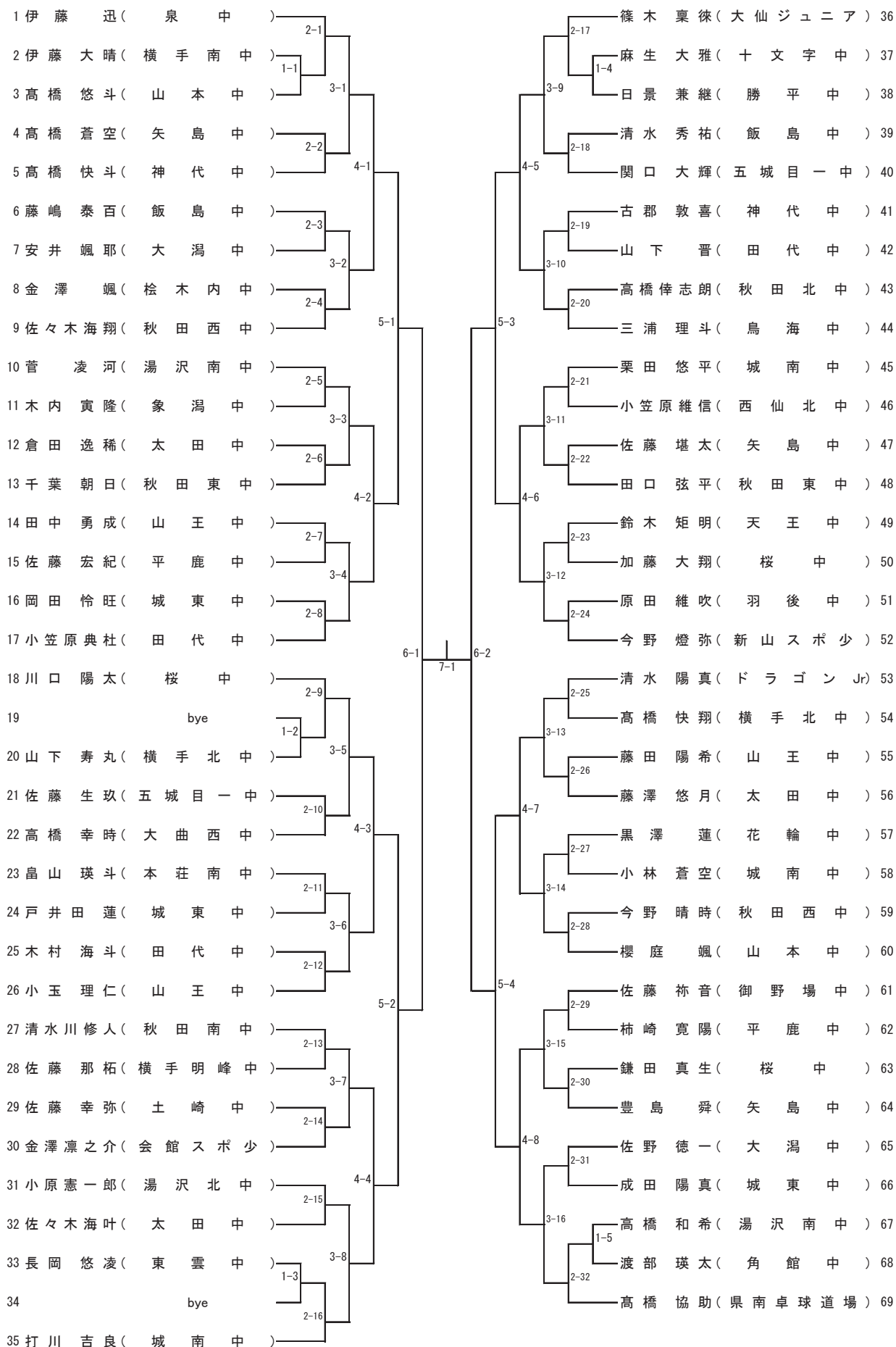


2024年度 秋田県総合卓球選手権大会（3部）

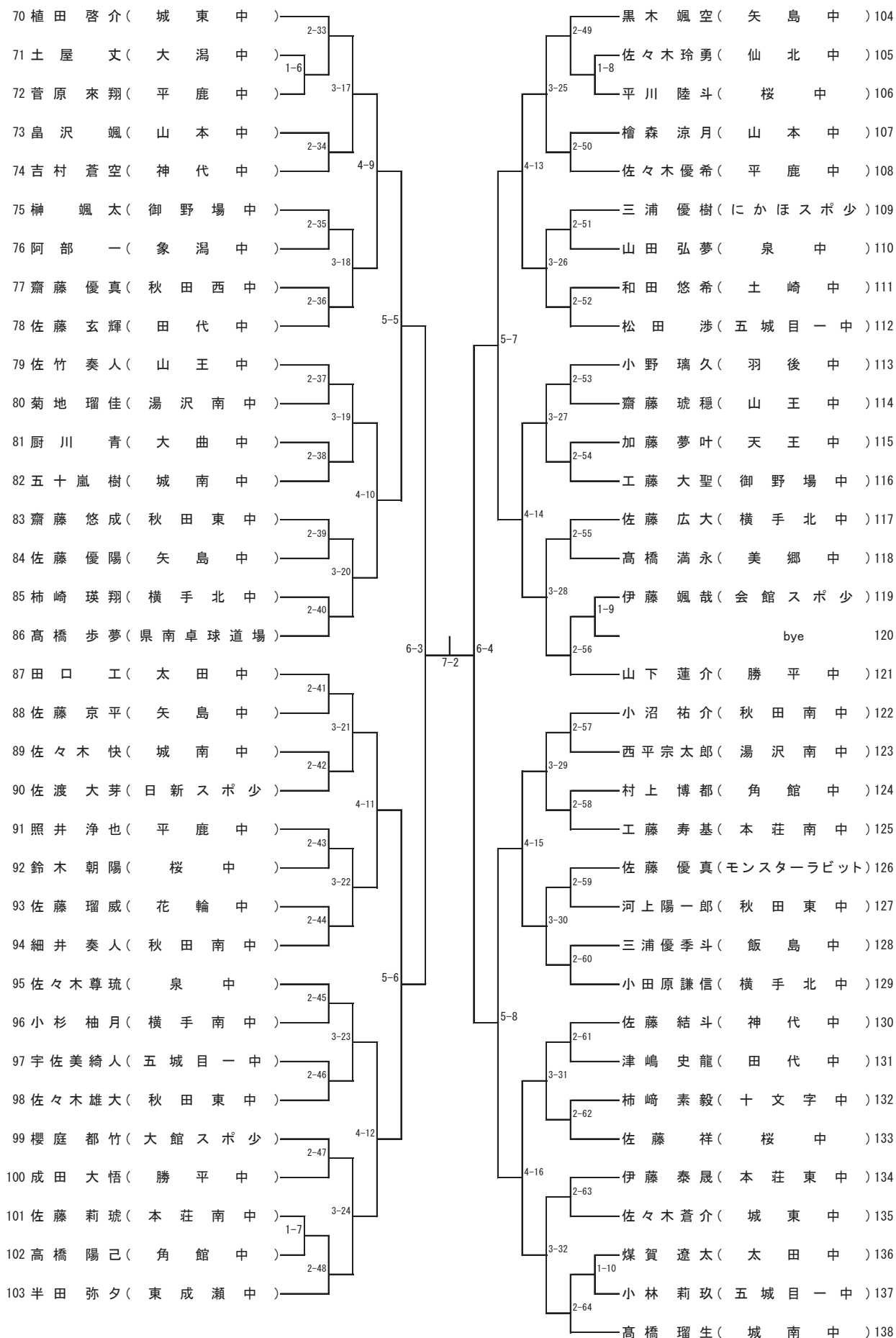
2月9日 日曜日

		8:10	8:25	8:40	9:00	9:10			10:10			11:10			12:10			13:10			14:10								
大 体 育 館	1	【公式練習①】 秋田市内の中学校から出場する男女（1台につき5人）	【公式練習②】 ①に当てはまらない男子（1台につき5〜6人）	【公式練習③】 ①に当てはまらない女子（1台につき4〜5人）	開 会 式	男1	男2	男2	男2	男2	男2	男2	男2	男2	男3	男3	男3	男3	男4	男4	男5					1			
	2					男1	男2	男2	男2	男2	男2	男2	男2	男2	男3	男3	男3	男3	男4	男4							2		
	3					男1	男2	男2	男2	男2	男2	男2	男2	男2	男3	男3	男3	男3	男4	男4								3	
	4					男1	男2	男2	男2	男2	男2	男2	男2	男2	男3	男3	男3	男3	男4	男5								4	
	5					男1	男2	男2	男2	男2	男2	男2	男2	男2	男3	男3	男3	男3	男4	男5								5	
	6					男1	男2	男2	男2	男2	男2	男2	男2	男2	男3	男3	男3	男3	男4	男5								6	
	7					男1	男2	男2	男2	男2	男2	男2	男2	男2	男3	男3	男3	男3	男4	男5								7	
	8					男1	男2	男2	男2	男2	男2	男2	男2	男2	男3	男3	男3	男4	男4	男5								8	
	9					男1	男2	男2	男2	男2	男2	男2	男2	男2	男3	男3	男3	男4	男4	男5			男7					9	
	10					男1	男2	男2	男2	男2	男2	男2	男2	男2	男3	男3	男3	男4	男4	男5								10	
	11					男1	男2	男2	男2	男2	男2	男2	男2	男2	男3	男3	男3	男4	男4	男5			男7	男8	男9				11
	12					男1	男2	男2	男2	男2	男2	男2	男2	男2	男3	男3	男3	男4	男4	男5								12	
	13					男1	男2	男2	男2	男2	男2	男2	男2	男2	男3	男3	男3	男4	男4	男5			男7	男8				13	
	14					男2	男2	男2	男2	男2	男2	男2	男2	男2	男3	男3	男3	男4	男4	男5								14	
	15					男2	男2	男2	男2	男2	男2	男2	男2	男2	男3	男3	男3	男4	男4	男5			男7					15	
	16					男2	男2	男2	男2	男2	男2	男2	男2	男3	男3	男3	男3	男4	男4	男5								16	
	17					男2	男2	男2	男2	男2	男2	男2	男2	男3	男3	男3	男3	男4	男4	男5			女6					17	
	18					男2	男2	男2	男2	男2	男2	男2	男2	男3	男3	男3	男3	男4	男4	男5								18	
	19					女1	女1	女1	女1	女1	女1	女1	女2	女2	女2	女2	女2	女3	女3	女4	女5	女6	女7	女8				19	
	20					女1	女1	女1	女1	女1	女1	女1	女2	女2	女2	女2	女2	女3	女3	女4	女5							20	
	21					女1	女1	女1	女1	女1	女1	女1	女2	女2	女2	女2	女2	女3	女3	女4	女5	女6	女7					21	
	22					女1	女1	女1	女1	女1	女1	女1	女2	女2	女2	女2	女2	女3	女3	女4	女5							22	
	23					女1	女1	女1	女1	女1	女1	女1	女2	女2	女2	女2	女2	女3	女3	女3	女4		女6					23	
	24					女1	女1	女1	女1	女1	女1	女1	女2	女2	女2	女2	女2	女3	女3	女3	女4							24	
	25					女1	女1	女1	女1	女1	女1	女1	女2	女2	女2	女2	女2	女3	女3	女3	女4							25	
	26					女1	女1	女1	女1	女1	女1	女1	女2	女2	女2	女2	女2	女3	女3	女3	女4							26	
	27					女1	女1	女1	女1	女1	女1	女1	女2	女2	女2	女2	女2	女3	女3	女4	女4							27	
	28					女1	女1	女1	女1	女1	女1	女1	女2	女2	女2	女2	女2	女3	女3	女4	女4							28	
	29					女1	女1	女1	女1	女1	女2	女2	女2	女2	女2	女2	女2	女3	女3	女4	女5							29	
	30					女1	女1	女1	女1	女1	女2	女2	女2	女2	女2	女2	女2	女3	女3	女4	女5							30	
	31					女1	女1	女1	女1	女1	女2	女2	女2	女2	女2	女2	女2	女3	女3	女4	女5							31	
	32					女1	女1	女1	女1	女1	女2	女2	女2	女2	女2	女2	女2	女3	女3	女4	女5							32	
		8:10	8:25	8:40	9:00	9:10			10:10			11:10			12:10			13:10			14:10								

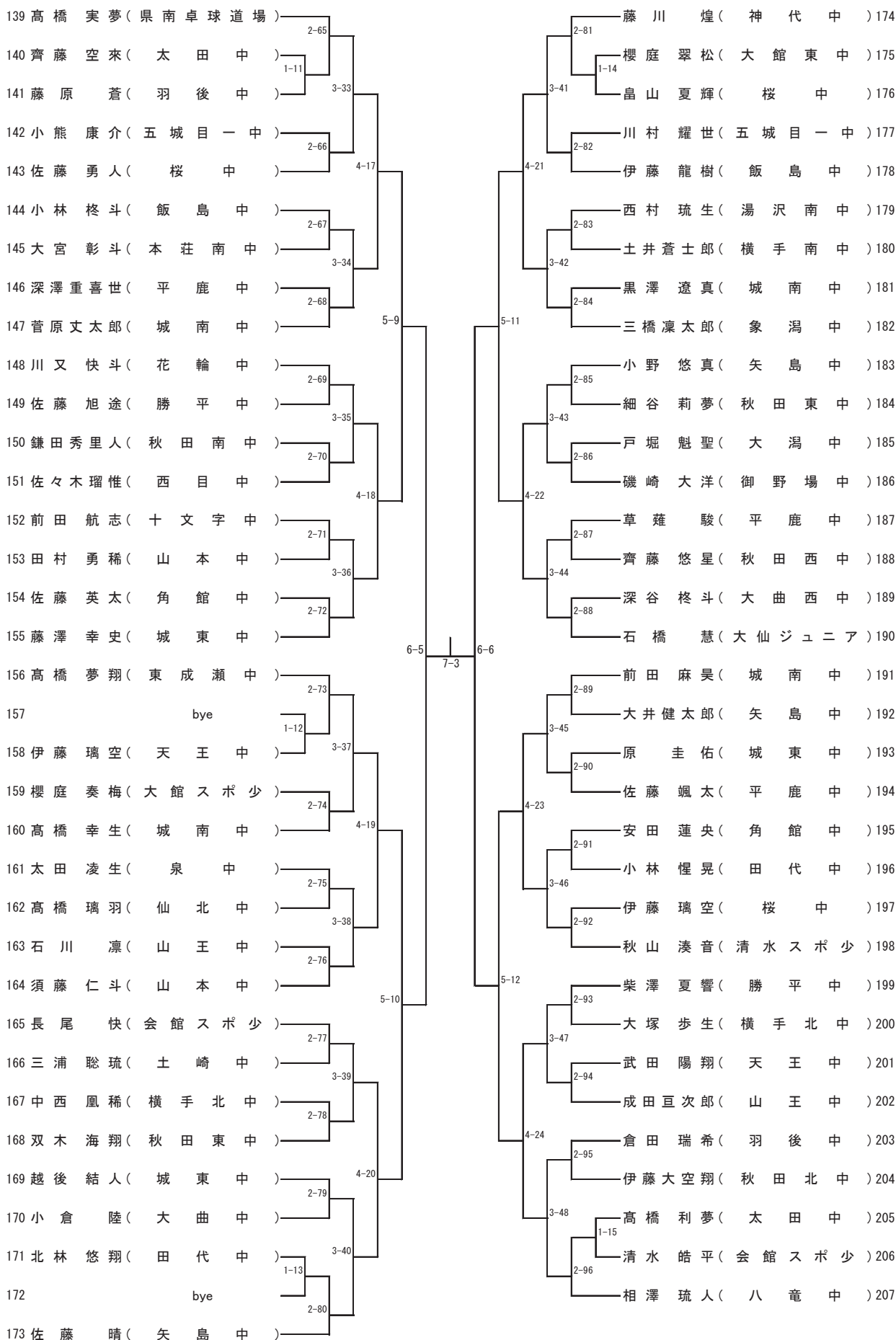
# 男子シングルス (1)



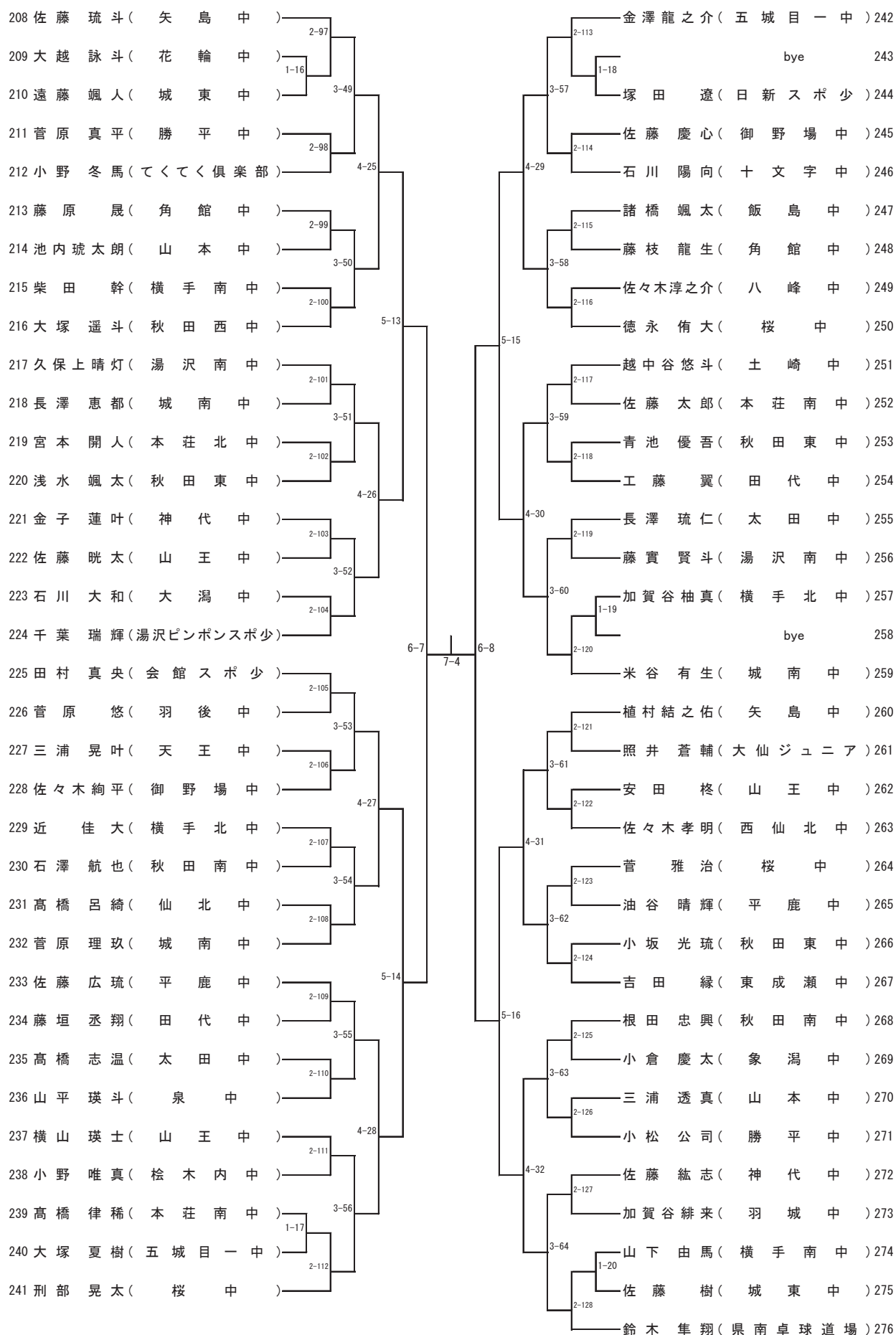
### 男子シングルス (2)



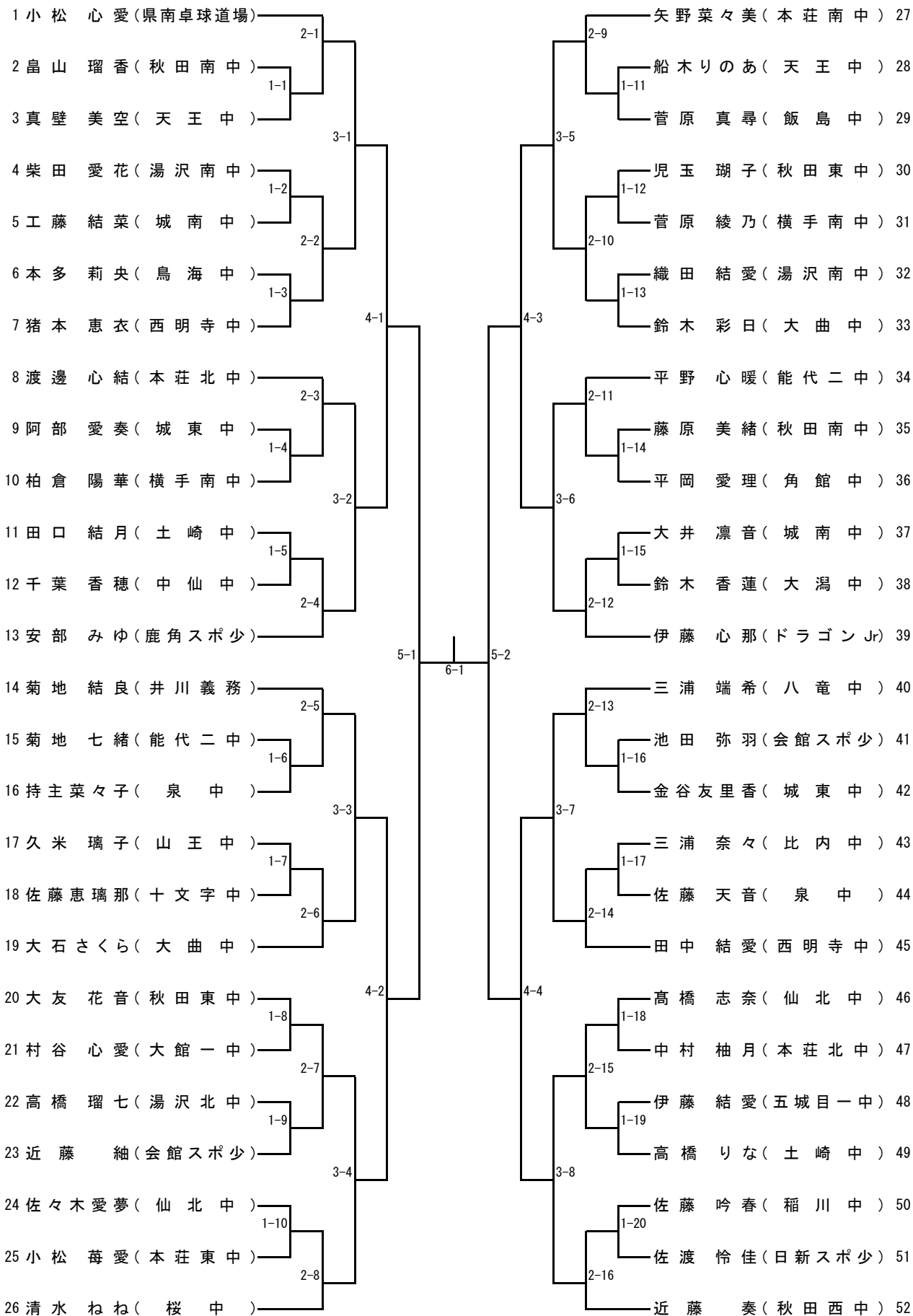
### 男子シングルス (3)



### 男子シングルス (4)

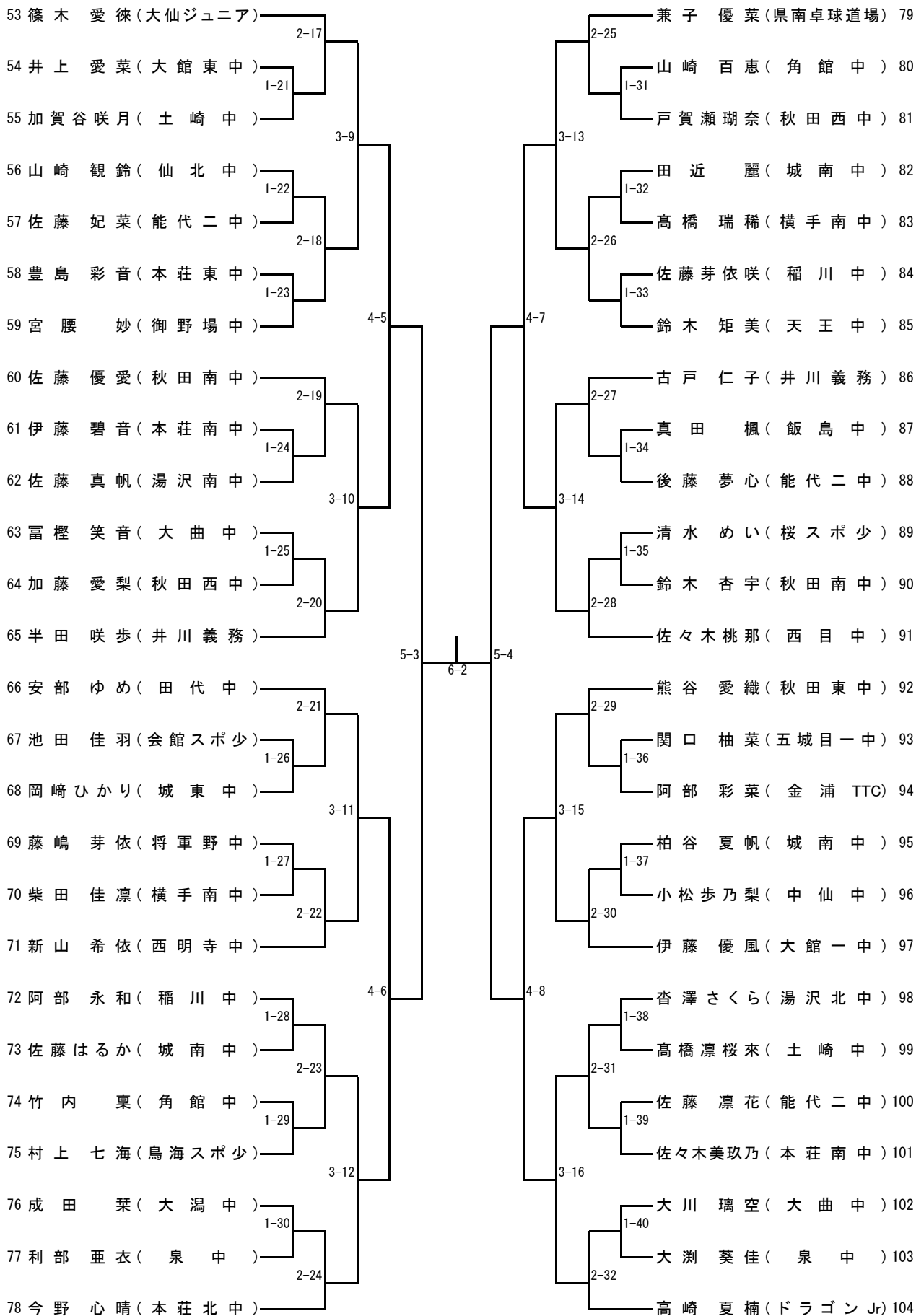


# 女子シングルス (1)

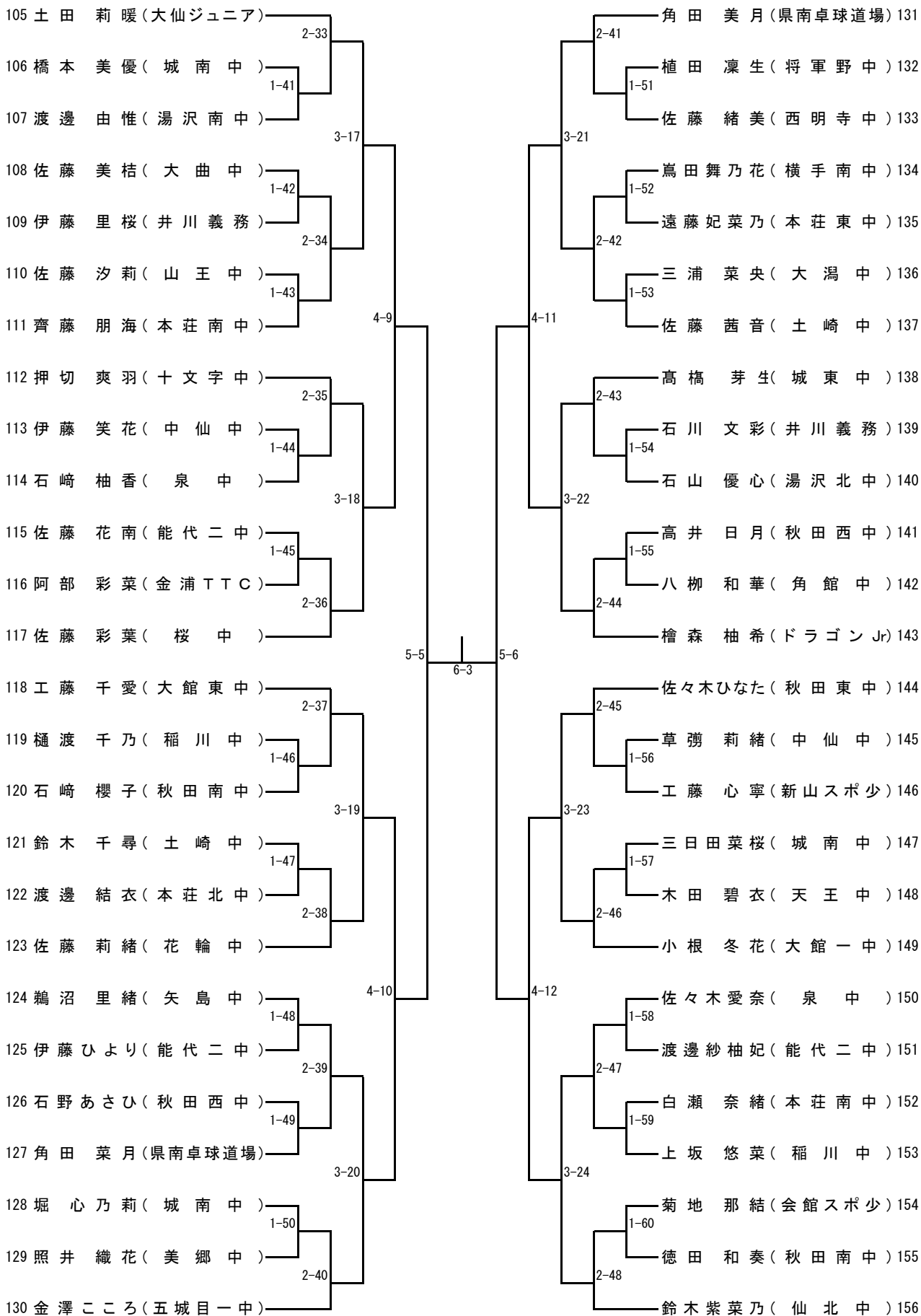




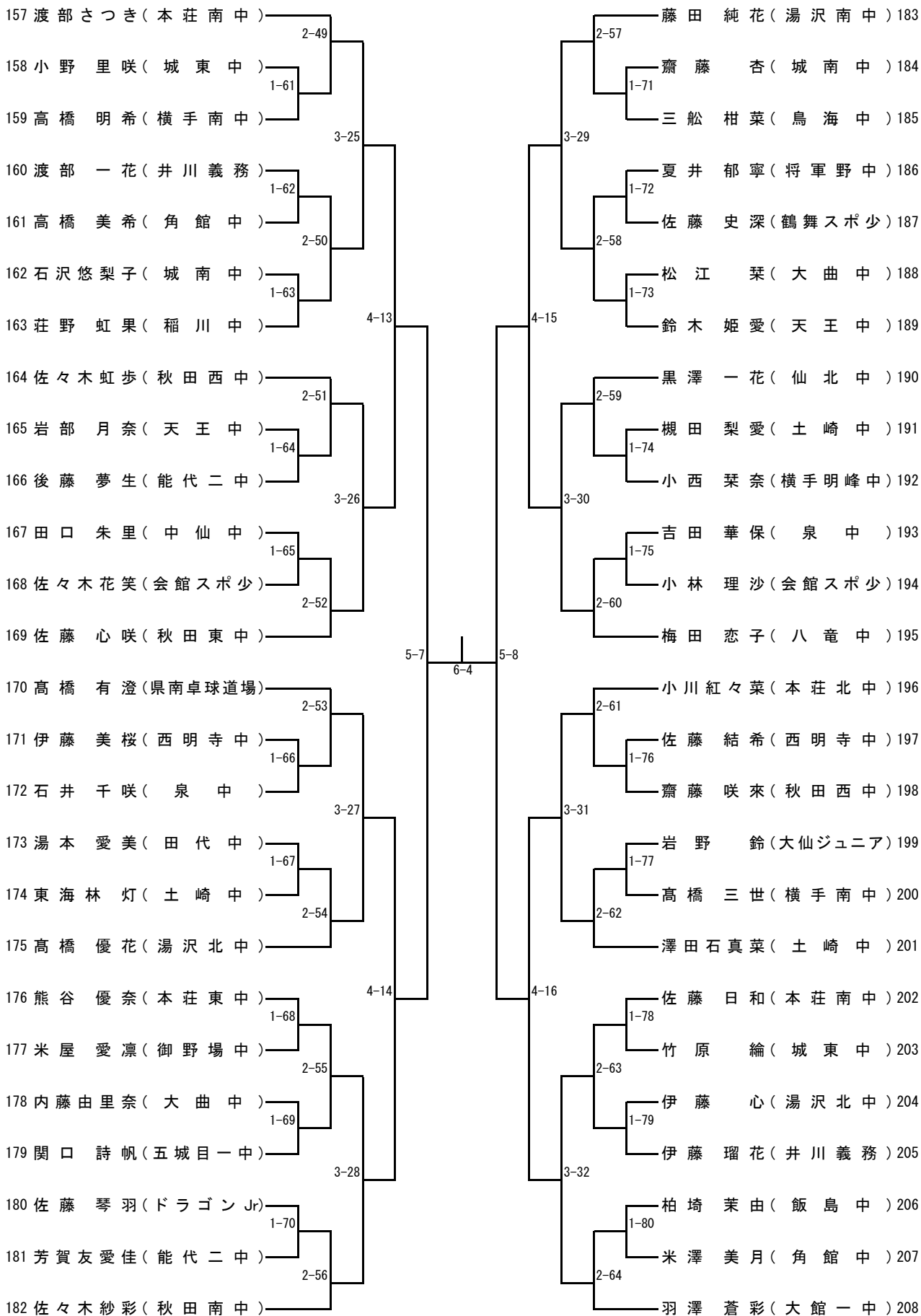
# 女子シングルス (2)



### 女子シングルス (3)



# 女子シングルス (4)



# ユフォーレは卓球愛好者を応援しています！

- ☆ 体育館、トレーニングルーム、お風呂、プール、レストラン、BBQハウス、宿泊施設をかねそなえた複合施設です。
- ☆ 卓球台5台、硬式・ラージ用ネット・サポートございます。
- ☆ 新型コロナウイルス感染症対策を施しております。



※まずは体育館の利用状況をお問合せください。

御食事をかねたプランもございます♪

- ◆ 日帰り<3,000円～> (例)10時～12時 体育館半面貸切 → 昼食
- ★ 宿泊<12,500円～> (例)13時～18時 体育館貸切 → 夕食



秋田県健康増進交流センター

秋田市河辺三内字丸舞 1-1

TEL:018-884-2066

Mail:yufore-tr@yufore.jp



お気軽にご相談ください！！

ホーム  
ページ



Twitter



卓球専用場 冷暖房完備

※バス：神田線・添川線／桜町下車3分

◎営業時間

平日 AM10:00~PM9:00  
日曜・祝日 AM 9:00~PM8:00

◎個人使用料

◎会場内に卓球専門店があり、全商品1割引です。

◎卓球教室

ラージボール午前の部・午後の部  
レディース 午前の部・午後の部  
小学生 午後の部

◎会員登録制

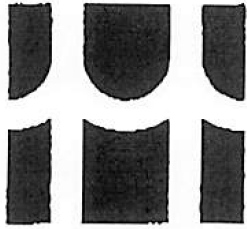
5つの特典があります

区分	単位	料金	備考
小学生	1時間につき	400円	延長時間は基本料金に準じます。
中・高	"	500円	
大人	"	600円	
貸ラケット	1回につき	100円	ボールの貸出しはいたしません。御買い求めください。
貸靴	"	100円	
回数券	1冊	3,000円	100円券 33枚綴り

# 秋田卓球会館

秋田市泉南三丁目13番10号  
TEL/FAX 018-862-4600

## 祈 健 闘



卓球用品専門店

# 竹谷スポーツ

秋田市千秋中島町3-27  
TEL・FAX 018-833-0038

Nittaku®

次世代を掴む革新的ラバー

GENERATION NEXT INNOVATION



2024.4.21

# GENEXTION

ジェネクション

NR-8785 ¥10,780 (税抜¥9,800)

裏ソフト: テンション スポンジ厚さ: 厚・特厚 カラー: レッド (20) ブラック (71)  
スピード: 16.50 スピン: 13.50 スポンジ硬度: 42.5 ※ドイツ基準(52.5) MADE IN GERMANY

ITTF 54-068