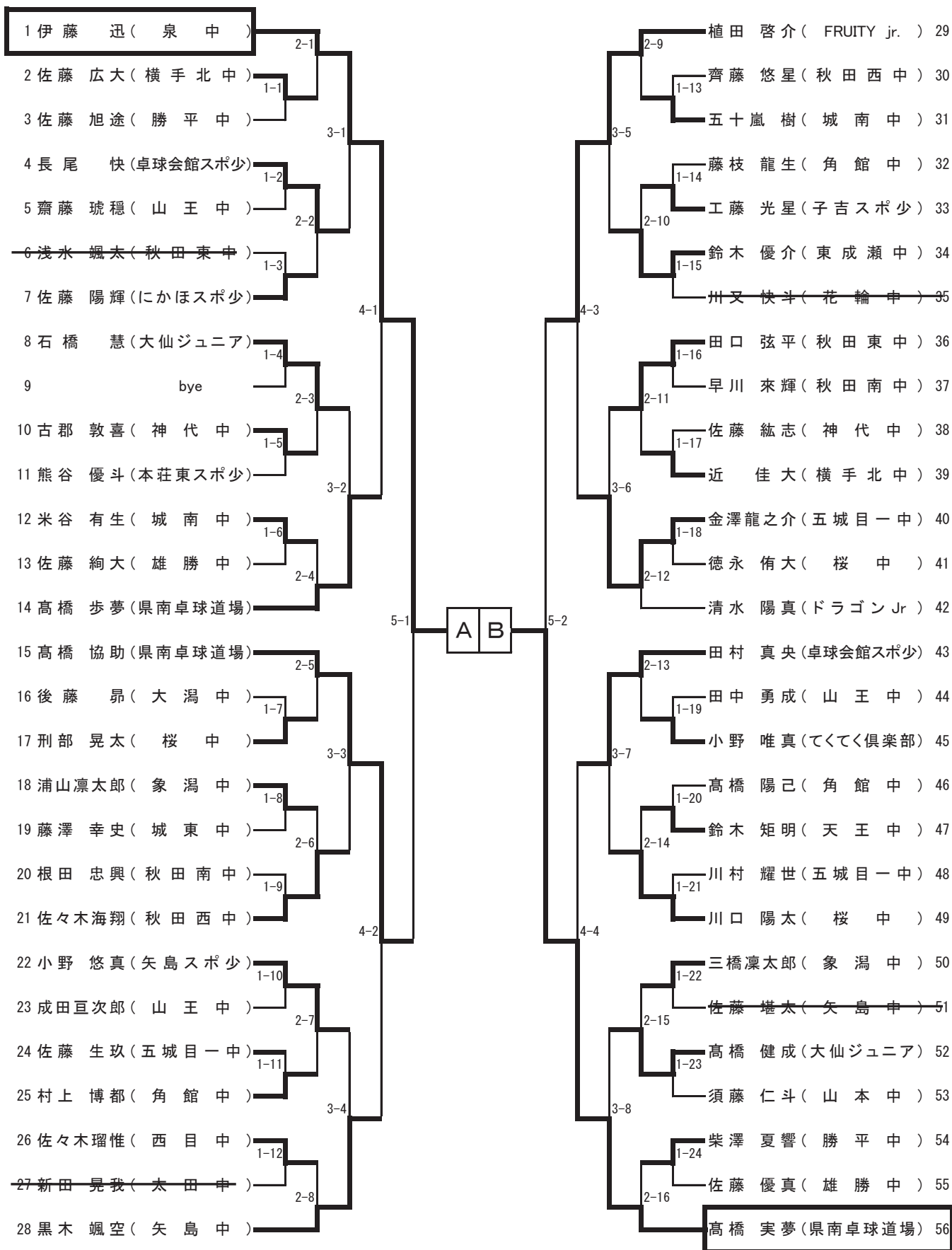
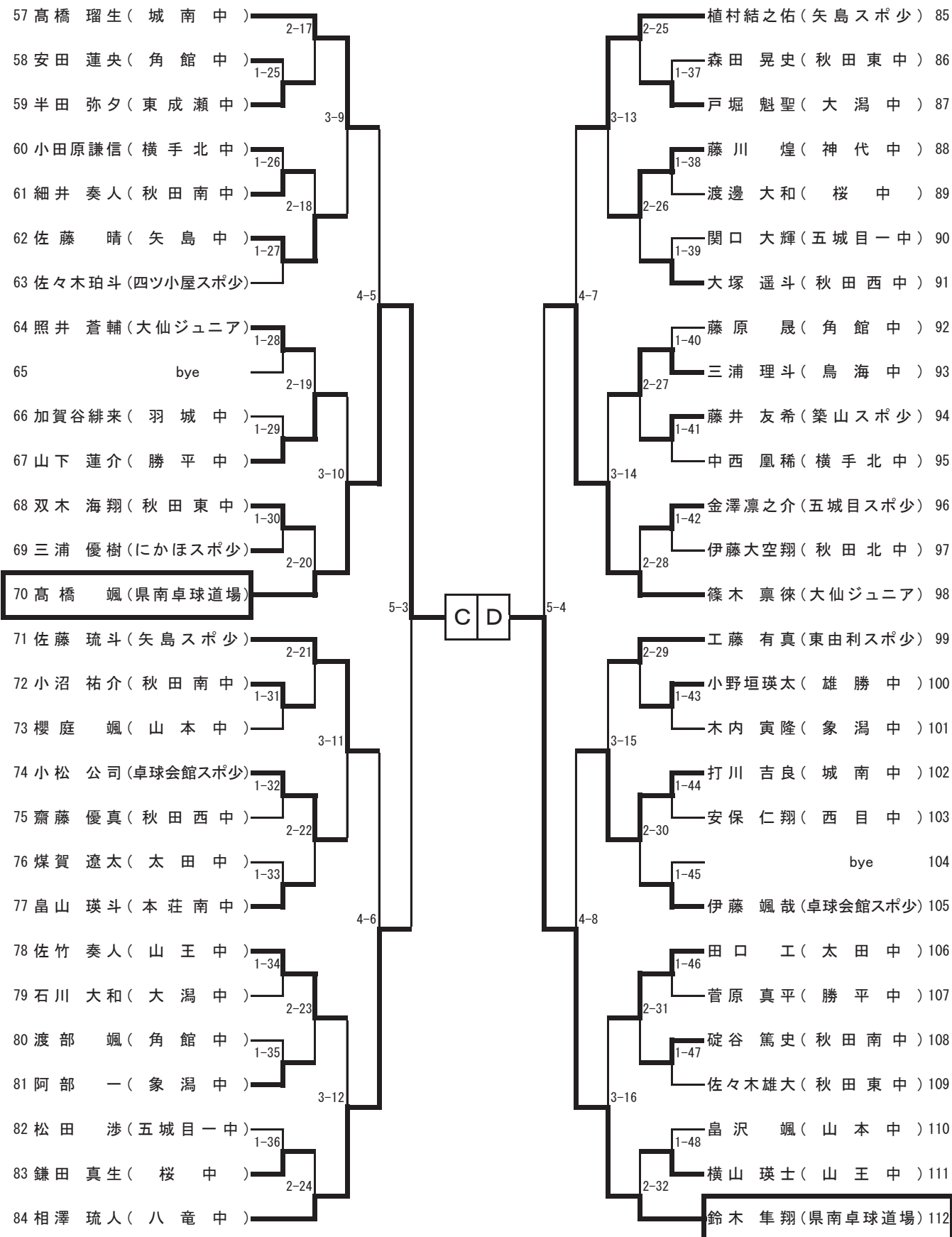


男子13歳以下シングルス (1)



男子13歳以下シングルス (2)



2023年度秋田県卓球選手権大会
兼 全日本卓球選手権大会(カデットの部)秋田県予選会

令和5年8月20日(日)

秋田県立体育館

男子13歳以下シングルス 結果

		No.	選手	学校名	スコア	No.	選手	学校名
4 回 戦	1	1	伊藤 迅	泉中	3 12 - 10 11 - 7 11 - 6	0	14	高橋 歩夢 県南卓球道場
	2	15	高橋 協助	県南卓球道場	3 11 - 7 9 - 11 11 - 7 11 - 7	1	28	黒木 颯空 矢島中
	3	29	植田 啓介	FRUITY jr.	3 11 - 2 12 - 10 11 - 2	0	40	金澤龍之介 五城目一中
	4	43	田村 真央	卓球会館スポ少	0 6 - 11 4 - 11 3 - 11	3	56	高橋 実夢 県南卓球道場
	5	57	高橋 瑠生	城南中	2 11 - 7 11 - 9 11 - 13 7 - 11 5 - 11	3	70	高橋 颯 県南卓球道場
	6	71	佐藤 琉斗	矢島スポ少	0 6 - 11 8 - 11 12 - 14	3	84	相澤 琉人 八竜中
	7	85	植村結之佑	矢島スポ少	0 7 - 11 9 - 11 9 - 11	3	98	篠木 稟徠 大仙ジュニア
	8	102	打川 吉良	城南中	0 7 - 11 6 - 11 1 - 11	3	112	鈴木 隼翔 県南卓球道場

2023年度秋田県卓球選手権大会
兼 全日本卓球選手権大会(カデットの部)秋田県予選会

令和5年8月20日(日)

秋田県立体育館

男子13歳以下シングルス 結果

		No.	選手	学校名	スコア	No.	選手	学校名
5 回 戦	1	1	伊藤 迅	泉中	11 - 5 11 - 3 11 - 2	0	15	高橋 協助 県南卓球道場
	2	29	植田 啓介	FRUITY jr.	9 - 11 7 - 11 9 - 11	3	56	高橋 実夢 県南卓球道場
	3	70	高橋 颯	県南卓球道場	11 - 7 11 - 13 11 - 8 11 - 6	1	84	相澤 琉人 八竜中
	4	98	篠木 稟徠	大仙ジュニア	2 - 11 7 - 11 2 - 11	3	112	鈴木 隼翔 県南卓球道場

男子13歳以下シングルス 成績

優勝	伊藤 迅	泉中学校
準優勝	高橋 実夢	県南卓球道場
第3位	高橋 颯	県南卓球道場
第3位	鈴木 隼翔	県南卓球道場

2023年度 秋田県卓球選手権大会 兼 全日本卓球選手権大会(カデットの部)秋田県予選会

令和5年8月20日
秋田県立体育館

男子13歳以下シングルス
ベスト4によるリーグ戦

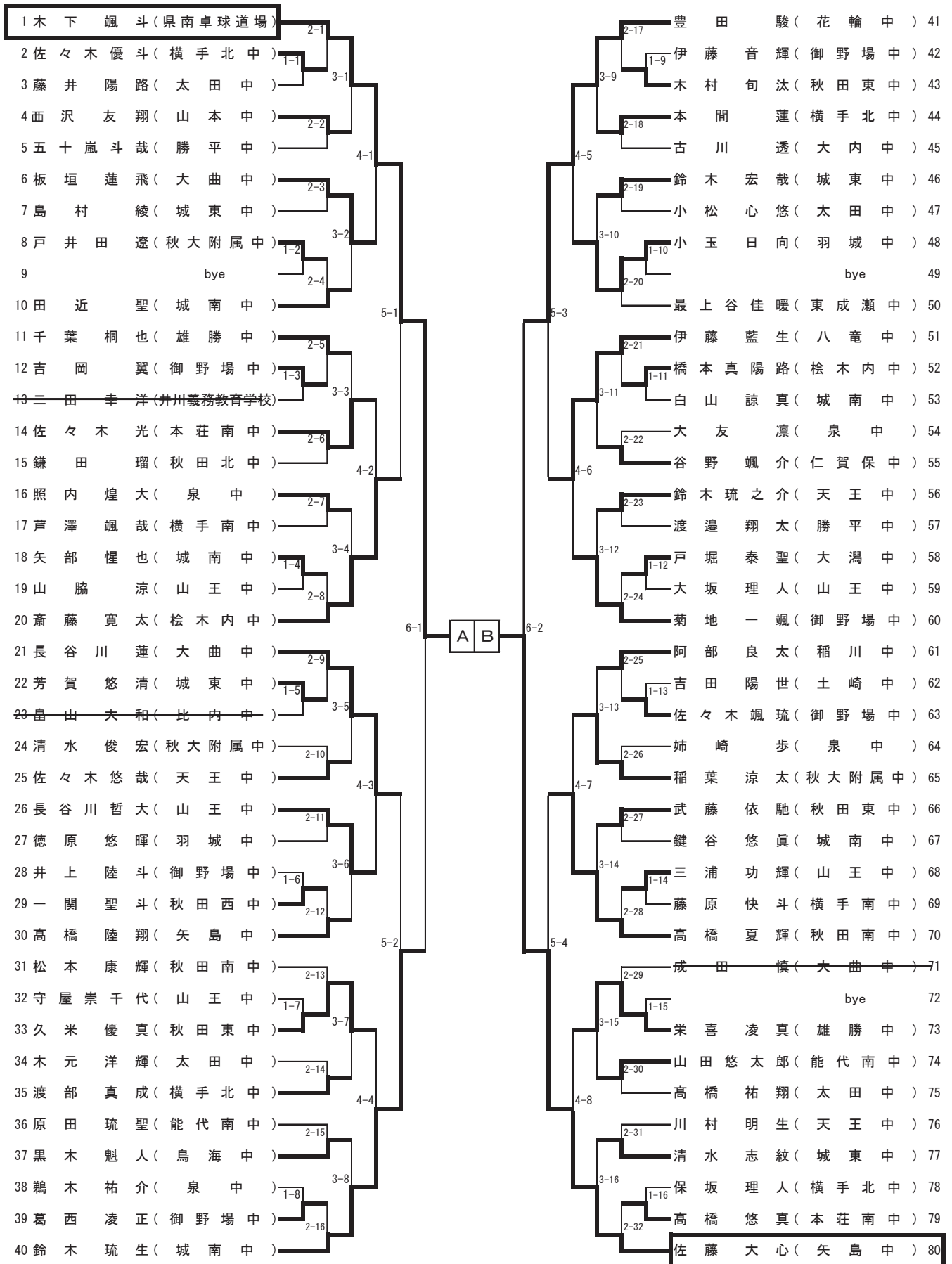
			A	B	C	D	順位 勝 敗
			伊藤 迅	高橋 実夢	高橋 颯	鈴木 隼翔	
A	伊藤 迅	泉中		2 <div style="display: inline-block; border: 1px solid black; border-radius: 10px; padding: 2px;"> 5 - 11 11 - 4 11 - 7 9 - 11 10 - 12 </div>	3 <div style="display: inline-block; border: 1px solid black; border-radius: 10px; padding: 2px;"> 11 - 9 11 - 9 11 - 8 </div>	0 <div style="display: inline-block; border: 1px solid black; border-radius: 10px; padding: 2px;"> 11 - 9 11 - 5 11 - 4 </div>	1 2勝1敗 5/3
B	高橋 実夢	県南卓球道場	3 <div style="display: inline-block; border: 1px solid black; border-radius: 10px; padding: 2px;"> 11 - 5 4 - 11 7 - 11 11 - 9 12 - 10 </div>	2	3 <div style="display: inline-block; border: 1px solid black; border-radius: 10px; padding: 2px;"> 11 - 3 2 - 11 11 - 7 11 - 7 </div>	1 <div style="display: inline-block; border: 1px solid black; border-radius: 10px; padding: 2px;"> 8 - 11 13 - 11 4 - 11 7 - 11 </div>	3 2勝1敗 4/5
C	高橋 颯	県南卓球道場	0 <div style="display: inline-block; border: 1px solid black; border-radius: 10px; padding: 2px;"> 9 - 11 9 - 11 8 - 11 </div>	3 <div style="display: inline-block; border: 1px solid black; border-radius: 10px; padding: 2px;"> 3 - 11 11 - 2 7 - 11 7 - 11 </div>	1	0 <div style="display: inline-block; border: 1px solid black; border-radius: 10px; padding: 2px;"> 9 - 11 7 - 11 7 - 11 </div>	3 0勝3敗
D	鈴木 隼翔	県南卓球道場	0 <div style="display: inline-block; border: 1px solid black; border-radius: 10px; padding: 2px;"> 9 - 11 5 - 11 4 - 11 </div>	3 <div style="display: inline-block; border: 1px solid black; border-radius: 10px; padding: 2px;"> 11 - 8 11 - 13 11 - 4 11 - 7 </div>	3 <div style="display: inline-block; border: 1px solid black; border-radius: 10px; padding: 2px;"> 11 - 9 11 - 7 11 - 7 </div>	0	3 2勝1敗 3/4

① A - B、C - D

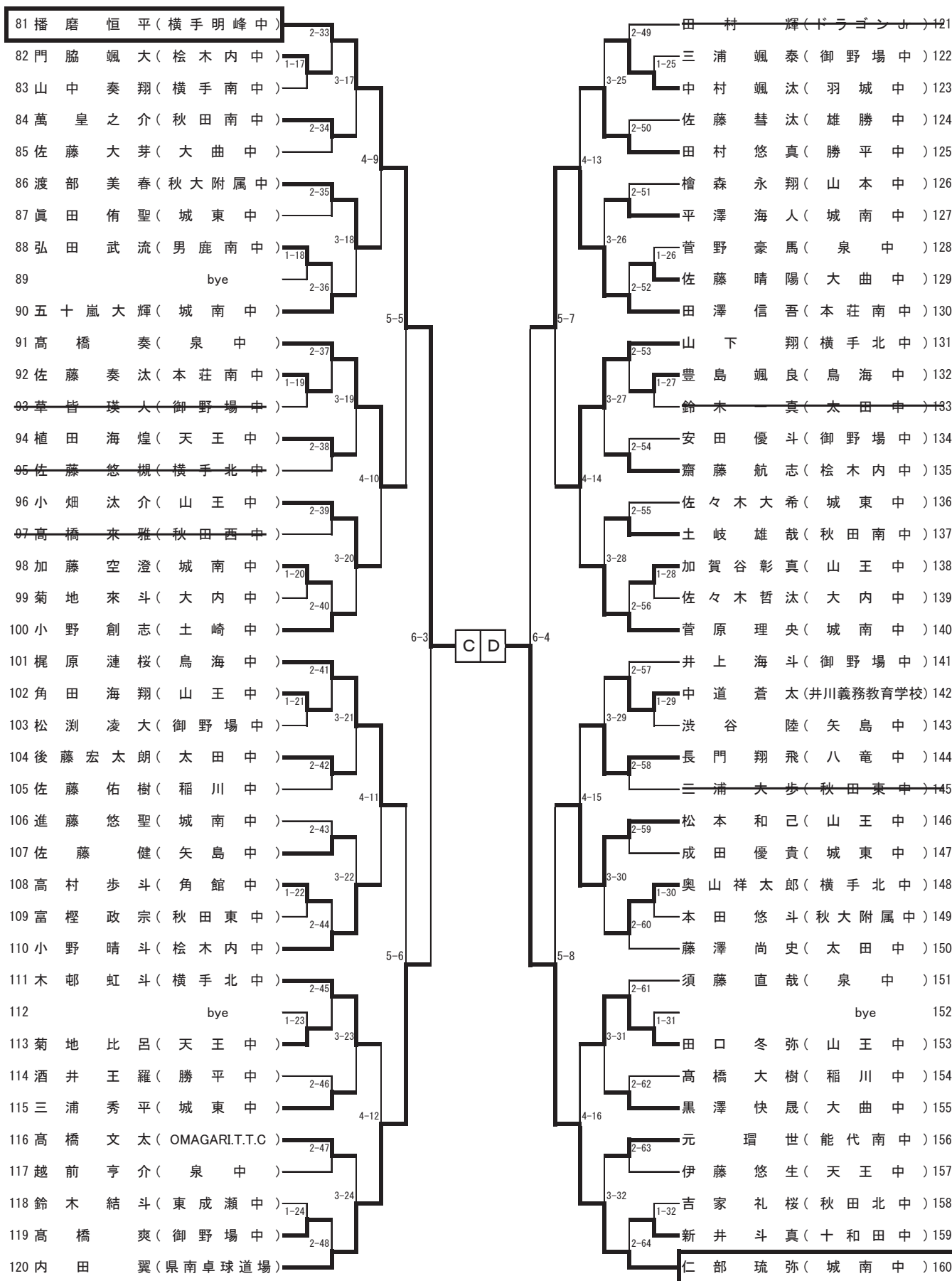
② A - C、B - D

③ A - D、B - C

男子14歳以下シングルス (1)



男子14歳以下シングルス (2)



2023年度秋田県卓球選手権大会
兼 全日本卓球選手権大会(カデットの部)秋田県予選会

令和5年8月20日(日)

秋田県立体育館

男子シングルス14歳以下 結果

		No.	選手	学校名	スコア	No.	選手	学校名
5 回 戦	1	1	木下 颯斗	県南卓球道場	3 11 - 4 11 - 3 11 - 4	0	20	斎藤 寛太 檜木内中
	2	21	長谷川 蓮	大曲中	2 9 - 11 11 - 8 8 - 11 8 - 11	3	40	鈴木 琉生 城南中
	3	41	豊田 駿	花輪中	3 11 - 4 11 - 4 11 - 4	0	51	伊藤 藍生 八竜中
	4	70	高橋 夏輝	秋田南中	0 5 - 11 6 - 11 9 - 11	3	80	佐藤 大心 矢島中
	5	81	播磨 恒平	横手明峰中	3 11 - 4 11 - 8 12 - 10	0	91	高橋 奏 泉中
	6	101	梶原 漣桜	鳥海中	0 6 - 11 9 - 11 4 - 11	3	120	内田 翼 県南卓球道場
	7	130	田澤 信吾	本荘南中	3 11 - 0 11 - 7 11 - 8	0	131	山下 翔 横手北中
	8	146	松本 和己	山王中	1 11 - 8 3 - 11 3 - 11 4 - 11	3	160	仁部 琉弥 城南中

2023年度秋田県卓球選手権大会
兼 全日本卓球選手権大会(カデットの部)秋田県予選会

令和5年8月20日(日)

秋田県立体育館

男子シングルス14歳以下 結果

		No.	選手	学校名	スコア	No.	選手	学校名
6 回 戦	1	1	木下 颯斗	県南卓球道場	W W/O L	40	鈴木 琉生	城南中
	2	41	豊田 駿	花輪中	2 11 - 6 10 - 12 11 - 9 3 9 - 11 9 - 11	80	佐藤 大心	矢島中
	3	81	播磨 恒平	横手明峰中	3 14 - 12 8 - 11 14 - 12 2 9 - 11 11 - 8	120	内田 翼	県南卓球道場
	4	130	田澤 信吾	本荘南中	0 8 - 11 3 - 11 5 - 11 3	160	仁部 琉弥	城南中

男子14歳以下シングルス 成績

優勝	木下 颯斗	県南卓球道場
準優勝	仁部 琉弥	城南中学校
第3位	播磨 恒平	横手明峰中学校
第3位	佐藤 大心	矢島中学校

2023年度 秋田県卓球選手権大会 兼 全日本卓球選手権大会(カデットの部)秋田県予選会

令和5年8月20日
秋田県立体育館

男子14歳以下シングルス
ベスト4によるリーグ戦

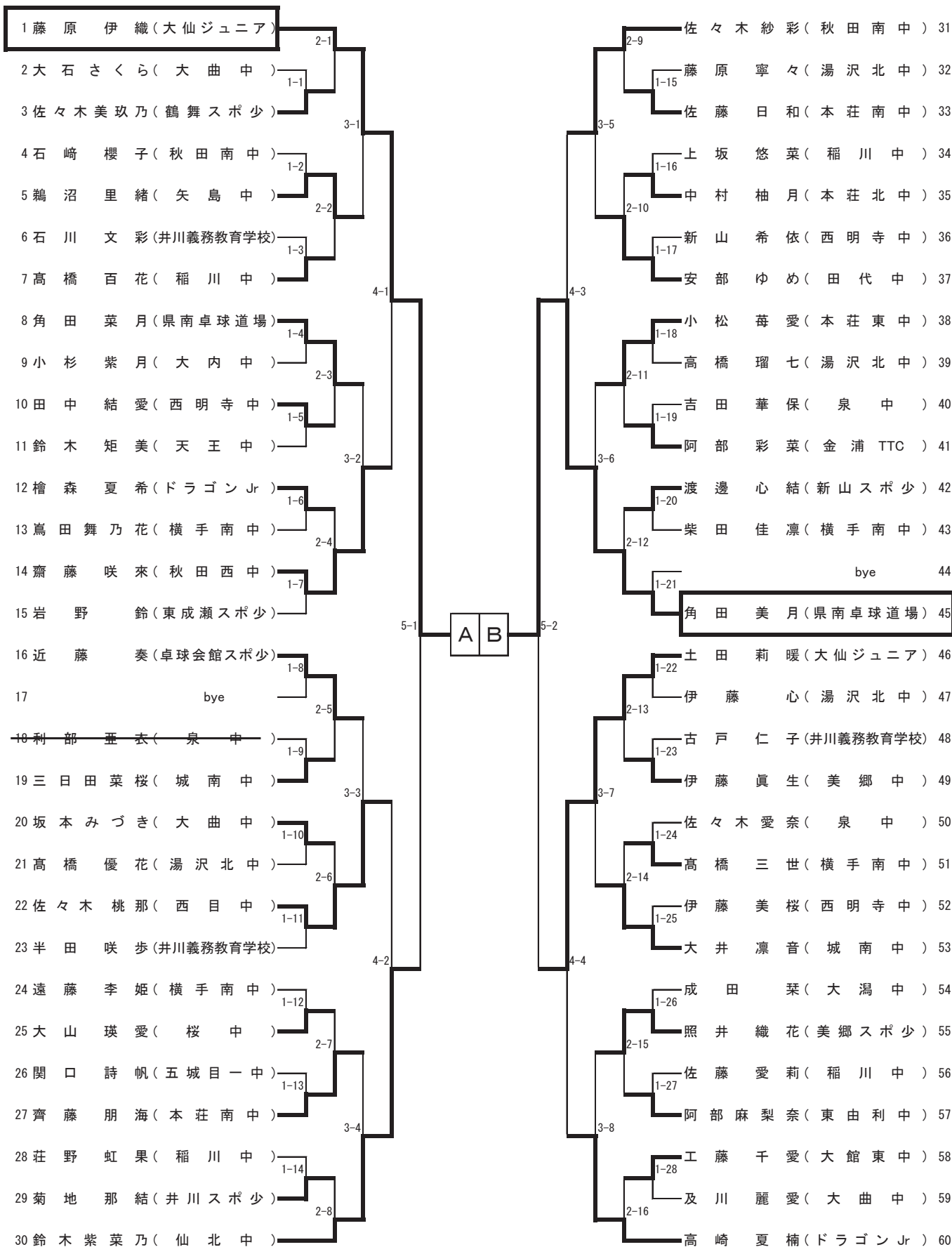
			A	B	C	D	順位 勝 敗
			木下 颯斗	佐藤 大心	播磨 恒平	仁部 琉弥	
A	木下 颯斗	県南卓球道場		$\begin{pmatrix} 11 - 7 \\ 11 - 9 \\ 9 - 11 \\ 10 - 12 \\ 13 - 11 \end{pmatrix}$	$\begin{pmatrix} 7 - 11 \\ 11 - 4 \\ 11 - 6 \\ 6 - 11 \\ 11 - 7 \end{pmatrix}$	$\begin{pmatrix} 11 - 9 \\ 13 - 15 \\ 11 - 7 \\ 3 - 11 \\ 11 - 9 \end{pmatrix}$	1 3勝0敗
B	佐藤 大心	矢島中	$\begin{pmatrix} 7 - 11 \\ 9 - 11 \\ 11 - 9 \\ 12 - 10 \\ 11 - 13 \end{pmatrix}$		$\begin{pmatrix} 7 - 11 \\ 7 - 11 \\ 9 - 11 \end{pmatrix}$	$\begin{pmatrix} 6 - 11 \\ 11 - 13 \\ 1 - 11 \end{pmatrix}$	4 0勝3敗
C	播磨 恒平	横手明峰中	$\begin{pmatrix} 11 - 7 \\ 4 - 11 \\ 6 - 11 \\ 11 - 6 \\ 7 - 11 \end{pmatrix}$	$\begin{pmatrix} 11 - 7 \\ 11 - 7 \\ 11 - 9 \end{pmatrix}$		$\begin{pmatrix} 5 - 11 \\ 11 - 7 \\ 7 - 11 \\ 6 - 11 \end{pmatrix}$	3 1勝2敗
D	仁部 琉弥	城南中	$\begin{pmatrix} 9 - 11 \\ 15 - 13 \\ 7 - 11 \\ 11 - 3 \\ 9 - 11 \end{pmatrix}$	$\begin{pmatrix} 11 - 6 \\ 13 - 11 \\ 11 - 1 \end{pmatrix}$	$\begin{pmatrix} 11 - 5 \\ 7 - 11 \\ 11 - 7 \\ 11 - 6 \end{pmatrix}$		2 2勝1敗

① A - B、C - D

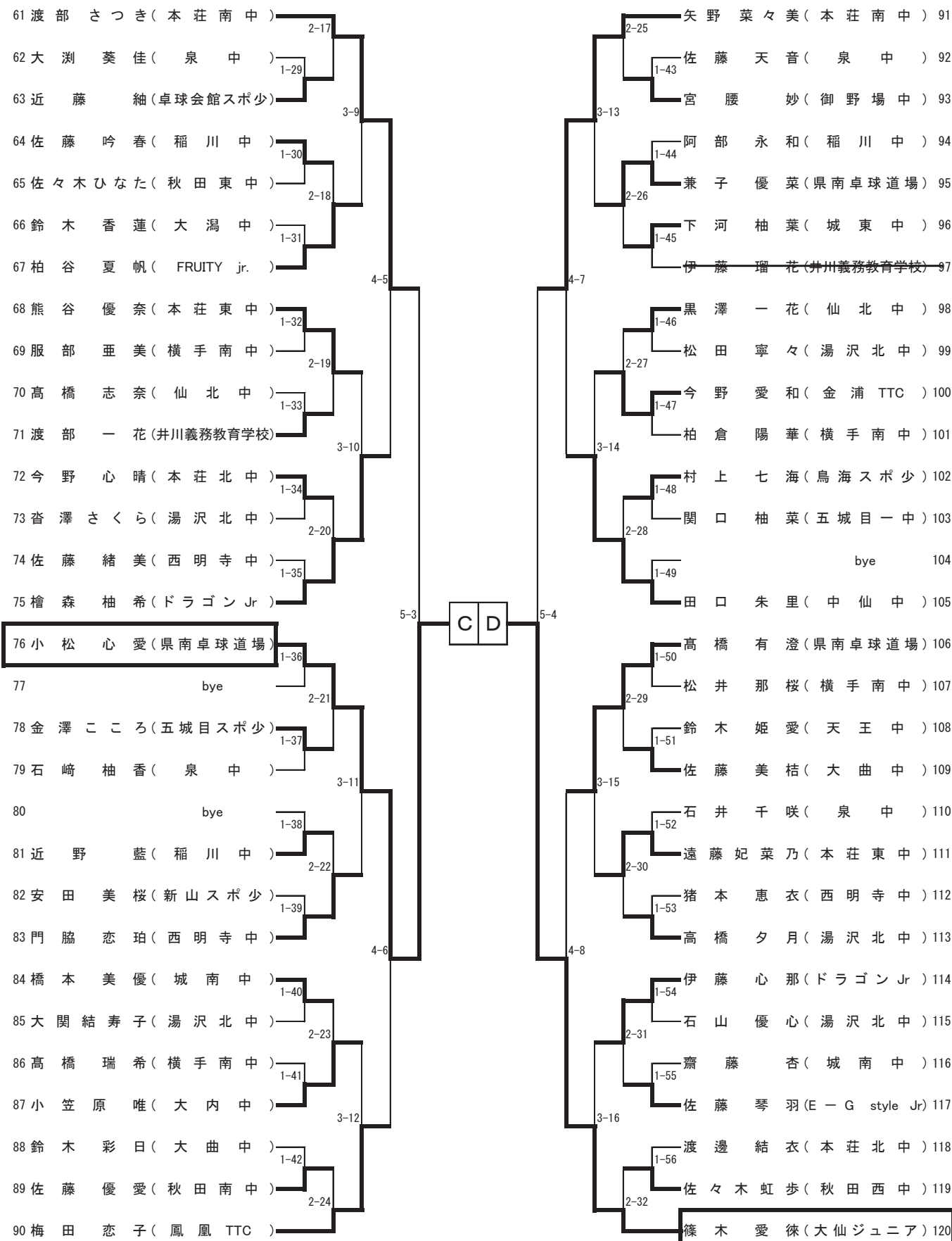
② A - C、B - D

③ A - D、B - C

女子13歳以下シングルス (1)



女子13歳以下シングルス (2)



2023年度秋田県卓球選手権大会
兼 全日本卓球選手権大会(カデットの部)秋田県予選会

令和5年8月19日(土)

秋田県立体育館

女子13歳以下シングルス 結果

		No.	選手	学校名	スコア	No.	選手	学校名	
4 回 戦	1	1	藤原 伊織	大仙ジュニア	3 11 - 7 11 - 4 11 - 6	0	14	齋藤 咲來	秋田西中
	2	22	佐々木桃那	西目中	0 10 - 12 5 - 11 8 - 11	3	30	鈴木紫菜乃	仙北中
	3	31	佐々木紗彩	秋田南中	1 6 - 11 11 - 6 7 - 11 5 - 11	3	45	角田 美月	県南卓球道場
	4	46	土田 莉暖	大仙ジュニア	3 9 - 11 12 - 10 11 - 5 8 - 11 11 - 4	2	60	高崎 夏楠	ドラゴンJr
	5	61	渡部さつき	本荘南中	3 11 - 7 11 - 8 11 - 4	0	75	檜森 柚希	ドラゴンJr
	6	76	小松 心愛	県南卓球道場	3 11 - 4 14 - 12 12 - 10	0	90	梅田 恋子	鳳凰TTC
	7	91	矢野菜々美	本荘南中	3 11 - 6 11 - 5 11 - 7	0	105	田口 朱里	中仙中
	8	106	高橋 有澄	県南卓球道場	0 5 - 11 11 - 13 6 - 11	3	120	篠木 愛徠	大仙ジュニア

2023年度秋田県卓球選手権大会
兼 全日本卓球選手権大会(カデットの部)秋田県予選会

令和5年8月19日(土)

秋田県立体育館

女子13歳以下シングルス 結果

		No.	選手	学校名	スコア	No.	選手	学校名
5 回 戦	1	1	藤原 伊織	大仙ジュニア	3 11 - 6 9 - 11 11 - 3 11 - 5	1	30 鈴木紫菜乃	仙北中
	2	45	角田 美月	県南卓球道場	3 11 - 13 11 - 9 11 - 9 11 - 7	1	46 土田 莉暖	大仙ジュニア
	3	61	渡部さつき	本荘南中	0 3 - 11 5 - 11 6 - 11	3	76 小松 心愛	県南卓球道場
	4	91	矢野菜々美	本荘南中	0 10 - 12 4 - 11 4 - 11	3	120 篠木 愛徠	大仙ジュニア

女子13歳以下シングルス 成績

優勝	藤原 伊織	大仙ジュニア
準優勝	小松 心愛	県南卓球道場
第3位	角田 美月	県南卓球道場
第3位	篠木 愛徠	大仙ジュニア

2023年度 秋田県卓球選手権大会 兼 全日本卓球選手権大会(カデットの部)秋田県予選会

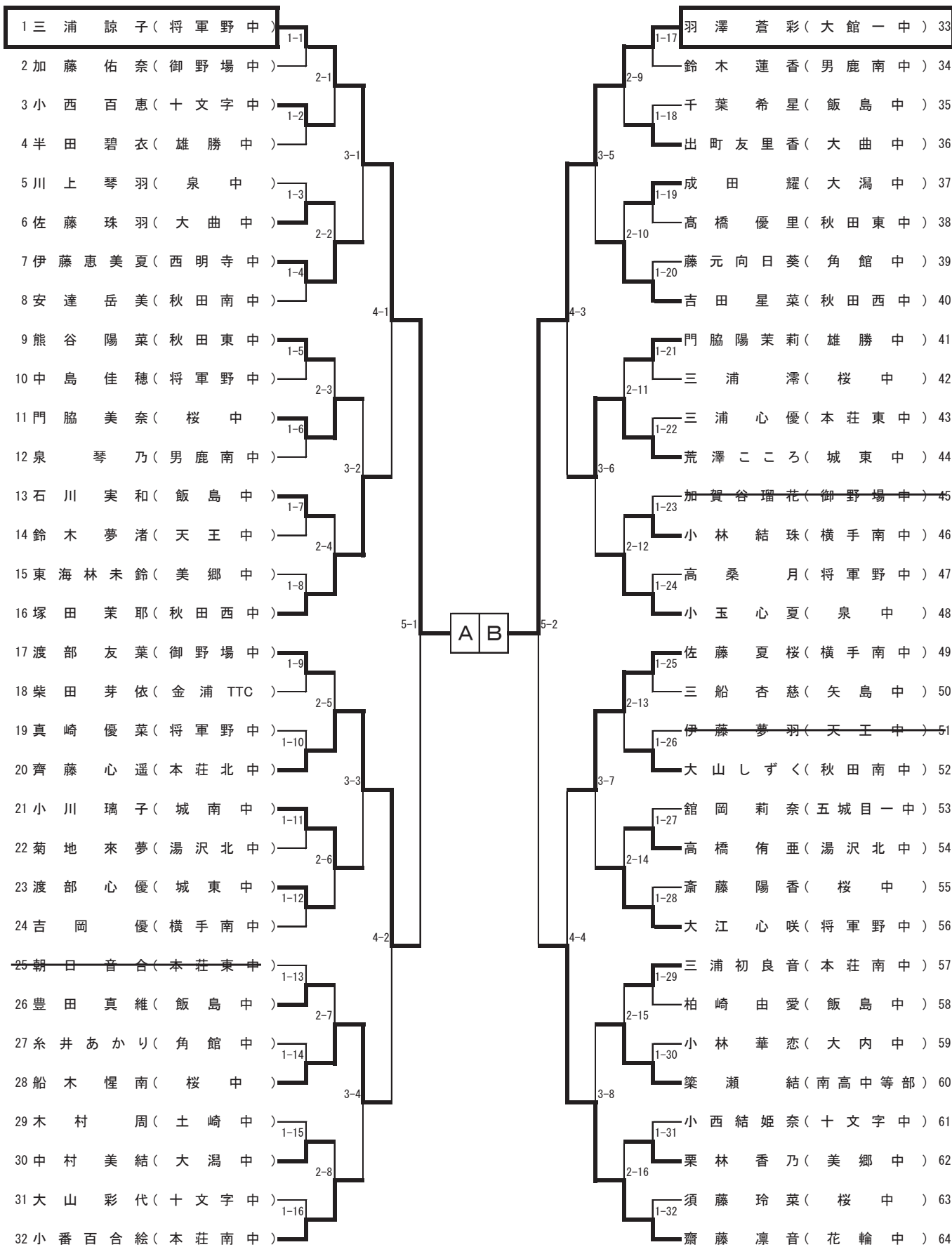
令和5年8月19日
秋田県立体育館

女子13歳以下シングルス
ベスト4によるリーグ戦

			A	B	C	D	順位
			藤原 伊織	角田 美月	小松 心愛	篠木 愛徠	勝 敗
A	藤原 伊織	大仙ジュニア		3 <div style="border: 1px solid black; border-radius: 10px; padding: 5px; display: inline-block;"> 11 - 8 11 - 8 11 - 9 </div> 0	3 <div style="border: 1px solid black; border-radius: 10px; padding: 5px; display: inline-block;"> 11 - 8 11 - 5 4 - 11 12 - 10 </div> 1	3 <div style="border: 1px solid black; border-radius: 10px; padding: 5px; display: inline-block;"> 11 - 3 9 - 11 11 - 7 11 - 6 </div> 1	1 3勝0敗
B	角田 美月	県南卓球道場	0 <div style="border: 1px solid black; border-radius: 10px; padding: 5px; display: inline-block;"> 8 - 11 8 - 11 9 - 11 </div> 3		2 <div style="border: 1px solid black; border-radius: 10px; padding: 5px; display: inline-block;"> 11 - 4 11 - 9 8 - 11 5 - 11 8 - 11 </div> 3	3 <div style="border: 1px solid black; border-radius: 10px; padding: 5px; display: inline-block;"> 11 - 8 11 - 9 10 - 12 11 - 8 </div> 1	3 1勝2敗
C	小松 心愛	県南卓球道場	1 <div style="border: 1px solid black; border-radius: 10px; padding: 5px; display: inline-block;"> 8 - 11 9 - 11 12 - 10 8 - 11 </div> 3	3 <div style="border: 1px solid black; border-radius: 10px; padding: 5px; display: inline-block;"> 4 - 11 9 - 11 11 - 8 11 - 5 11 - 8 </div> 2		3 <div style="border: 1px solid black; border-radius: 10px; padding: 5px; display: inline-block;"> 11 - 5 4 - 11 11 - 3 11 - 9 </div> 1	2 2勝1敗
D	篠木 愛徠	大仙ジュニア	1 <div style="border: 1px solid black; border-radius: 10px; padding: 5px; display: inline-block;"> 3 - 11 11 - 9 7 - 11 6 - 11 </div> 3	1 <div style="border: 1px solid black; border-radius: 10px; padding: 5px; display: inline-block;"> 8 - 11 5 - 11 11 - 4 10 - 12 </div> 3	1 <div style="border: 1px solid black; border-radius: 10px; padding: 5px; display: inline-block;"> 5 - 11 11 - 4 3 - 11 9 - 11 </div> 3		4 0勝3敗

- ① A-D、B-C ② A-B、C-D ③ A-C、B-D
(同チーム対戦が優先のため)

女子14歳以下シングルス（1）



2023年度秋田県卓球選手権大会
兼 全日本卓球選手権大会(カデットの部)秋田県予選会

令和5年8月19日(土)

秋田県立体育館

女子シングルス14歳以下 結果

		No.	選手	学校名	スコア	No.	選手	学校名	
4 回 戦	1	1	三浦 諒子	将軍野中	3 11 - 6 11 - 5 11 - 5	0	16	塚田 茉耶	秋田西中
	2	20	齊藤 心遥	本荘北中	3 11 - 5 11 - 5 11 - 9	0	28	船木 惺南	桜中
	3	33	羽澤 蒼彩	大館一中	3 11 - 4 11 - 6 11 - 5	0	44	荒澤こころ	城東中
	4	49	佐藤 夏桜	横手南中	0 8 - 11 3 - 11 5 - 11	3	64	齋藤 凜音	花輪中
	5	65	佐藤 若菜	矢島中	3 11 - 9 7 - 11 11 - 7 11 - 3	1	75	関谷 菜桜	西明寺中
	6	88	小畑 美々	大館一中	1 11 - 8 4 - 11 8 - 11 7 - 11	3	96	村上 真宙	鳥海中
	7	97	佐藤 一花	美郷中	0 4 - 11 3 - 11 3 - 11	3	105	今井 心菜	飯島中
	8	113	佐藤 みり	秋田西中	0 4 - 11 4 - 11 6 - 11	3	128	長田 日菜	大館一中

2023年度秋田県卓球選手権大会
兼 全日本卓球選手権大会(カデットの部)秋田県予選会

令和5年8月19日(土)

秋田県立体育館

女子シングルス14歳以下 結果

		No.	選手	学校名	スコア	No.	選手	学校名	
5 回 戦	1	1	三浦 諒子	将軍野中	11 - 5 11 - 3 11 - 4	0	20	齊藤 心遥	本荘北中
	2	33	羽澤 蒼彩	大館一中	11 - 3 11 - 9 11 - 9	0	64	齋藤 凜音	花輪中
	3	65	佐藤 若菜	矢島中	9 - 11 11 - 6 7 - 11 4 - 11	3	96	村上 真宙	鳥海中
	4	105	今井 心菜	飯島中	2 - 11 6 - 11 2 - 11	3	128	長田 日菜	大館一中

女子14歳以下シングルス 成績

優勝	三浦 諒子	将軍野中学校
準優勝	羽澤 蒼彩	大館第一中学校
第3位	長田 日菜	大館第一中学校
第3位	村上 真宙	鳥海中学校

2023年度 秋田県卓球選手権大会 兼 全日本卓球選手権大会(カデットの部)秋田県予選会

令和5年8月19日
秋田県立体育館

女子14歳以下シングルス
ベスト4によるリーグ戦

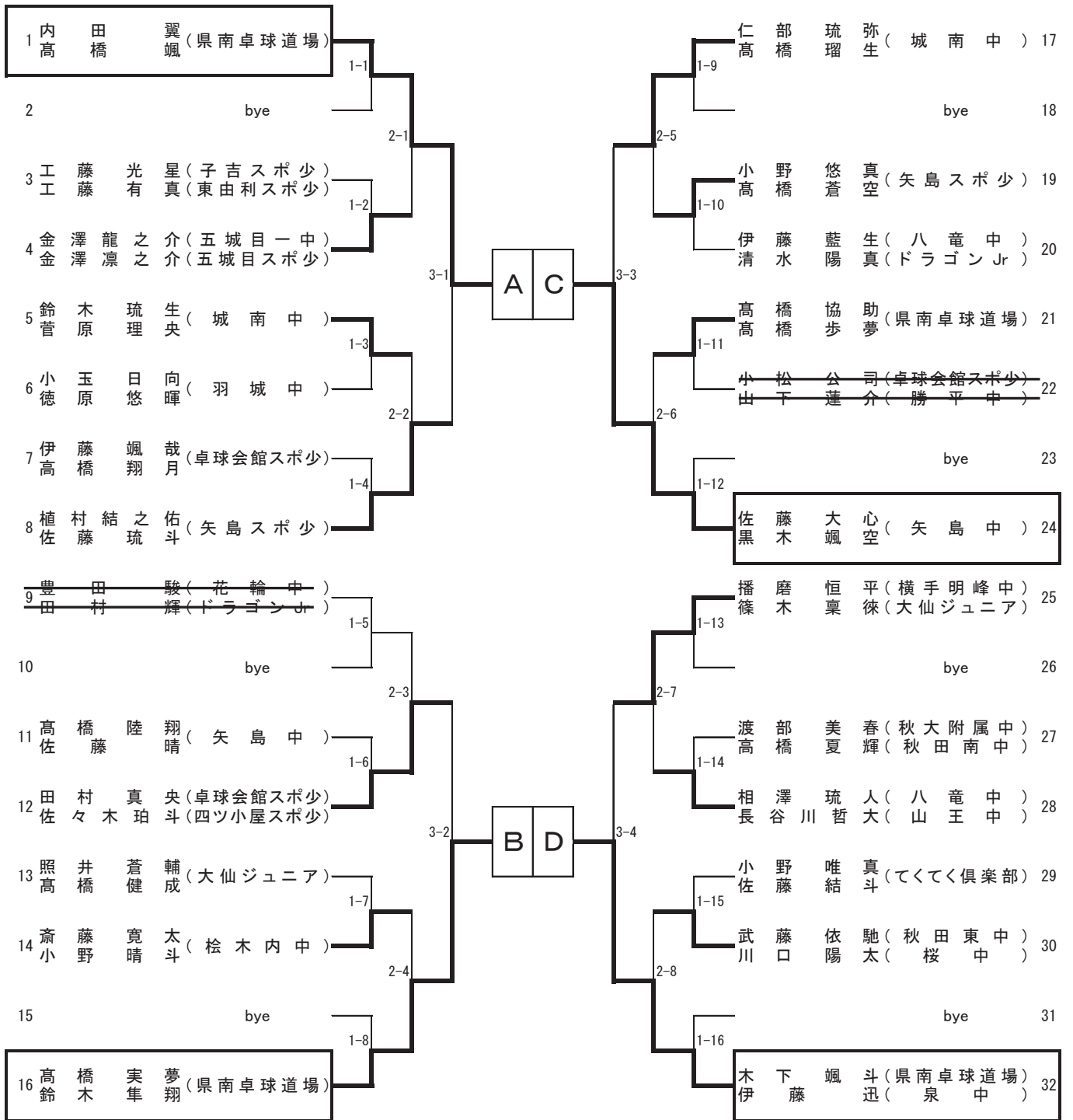
			A	B	C	D	順位 勝 敗														
			三浦 諒子	羽澤 蒼彩	村上 真宙	長田 日菜															
A	三浦 諒子	将軍野中		3 <table border="1" style="display: inline-table; vertical-align: middle;"> <tr><td>13 - 11</td></tr> <tr><td>7 - 11</td></tr> <tr><td>11 - 2</td></tr> <tr><td>11 - 13</td></tr> <tr><td>15 - 13</td></tr> </table> 2	13 - 11	7 - 11	11 - 2	11 - 13	15 - 13	3 <table border="1" style="display: inline-table; vertical-align: middle;"> <tr><td>11 - 3</td></tr> <tr><td>8 - 11</td></tr> <tr><td>6 - 11</td></tr> <tr><td>11 - 8</td></tr> <tr><td>11 - 3</td></tr> </table> 2	11 - 3	8 - 11	6 - 11	11 - 8	11 - 3	3 <table border="1" style="display: inline-table; vertical-align: middle;"> <tr><td>11 - 5</td></tr> <tr><td>11 - 2</td></tr> <tr><td>8 - 11</td></tr> <tr><td>11 - 8</td></tr> </table> 1	11 - 5	11 - 2	8 - 11	11 - 8	1 3勝0敗
13 - 11																					
7 - 11																					
11 - 2																					
11 - 13																					
15 - 13																					
11 - 3																					
8 - 11																					
6 - 11																					
11 - 8																					
11 - 3																					
11 - 5																					
11 - 2																					
8 - 11																					
11 - 8																					
B	羽澤 蒼彩	大館一中	2 <table border="1" style="display: inline-table; vertical-align: middle;"> <tr><td>11 - 13</td></tr> <tr><td>11 - 7</td></tr> <tr><td>2 - 11</td></tr> <tr><td>13 - 11</td></tr> <tr><td>13 - 15</td></tr> </table> 3	11 - 13	11 - 7	2 - 11	13 - 11	13 - 15		3 <table border="1" style="display: inline-table; vertical-align: middle;"> <tr><td>11 - 4</td></tr> <tr><td>11 - 6</td></tr> <tr><td>8 - 11</td></tr> <tr><td>11 - 4</td></tr> </table> 1	11 - 4	11 - 6	8 - 11	11 - 4	3 <table border="1" style="display: inline-table; vertical-align: middle;"> <tr><td>11 - 8</td></tr> <tr><td>11 - 9</td></tr> <tr><td>11 - 7</td></tr> </table> 0	11 - 8	11 - 9	11 - 7	2 2勝1敗		
11 - 13																					
11 - 7																					
2 - 11																					
13 - 11																					
13 - 15																					
11 - 4																					
11 - 6																					
8 - 11																					
11 - 4																					
11 - 8																					
11 - 9																					
11 - 7																					
C	村上 真宙	鳥海中	2 <table border="1" style="display: inline-table; vertical-align: middle;"> <tr><td>3 - 11</td></tr> <tr><td>11 - 8</td></tr> <tr><td>11 - 6</td></tr> <tr><td>8 - 11</td></tr> <tr><td>3 - 11</td></tr> </table> 3	3 - 11	11 - 8	11 - 6	8 - 11	3 - 11	1 <table border="1" style="display: inline-table; vertical-align: middle;"> <tr><td>4 - 11</td></tr> <tr><td>6 - 11</td></tr> <tr><td>11 - 8</td></tr> <tr><td>4 - 11</td></tr> </table> 3	4 - 11	6 - 11	11 - 8	4 - 11		0 <table border="1" style="display: inline-table; vertical-align: middle;"> <tr><td>13 - 15</td></tr> <tr><td>6 - 11</td></tr> <tr><td>9 - 11</td></tr> </table> 3	13 - 15	6 - 11	9 - 11	4 0勝3敗		
3 - 11																					
11 - 8																					
11 - 6																					
8 - 11																					
3 - 11																					
4 - 11																					
6 - 11																					
11 - 8																					
4 - 11																					
13 - 15																					
6 - 11																					
9 - 11																					
D	長田 日菜	大館一中	1 <table border="1" style="display: inline-table; vertical-align: middle;"> <tr><td>5 - 11</td></tr> <tr><td>2 - 11</td></tr> <tr><td>11 - 8</td></tr> <tr><td>8 - 11</td></tr> </table> 3	5 - 11	2 - 11	11 - 8	8 - 11	0 <table border="1" style="display: inline-table; vertical-align: middle;"> <tr><td>8 - 11</td></tr> <tr><td>9 - 11</td></tr> <tr><td>7 - 11</td></tr> </table> 3	8 - 11	9 - 11	7 - 11	3 <table border="1" style="display: inline-table; vertical-align: middle;"> <tr><td>15 - 13</td></tr> <tr><td>11 - 6</td></tr> <tr><td>11 - 9</td></tr> </table> 0	15 - 13	11 - 6	11 - 9		3 1勝2敗				
5 - 11																					
2 - 11																					
11 - 8																					
8 - 11																					
8 - 11																					
9 - 11																					
7 - 11																					
15 - 13																					
11 - 6																					
11 - 9																					

① A - B、C - D

② A - C、B - D

③ A - D、B - C

男子ダブルス



2023年度秋田県卓球選手権大会
兼 全日本卓球選手権大会(カデットの部)秋田県予選会

令和5年8月19日(土)

秋田県立体育館

男子ダブルス 結果

		No.	選手	学校名	スコア	No.	選手	学校名		
3 回 戦	1	1	内田 翼 高橋 颯	県南卓球道場	11 - 5 11 - 3 11 - 4	3	0	8	植村結之佑 佐藤 琉斗	矢島スポ少
	2	12	田村 真央 佐々木 珀斗	卓球会館スポ少 四ツ小屋スポ少	6 - 11 2 - 11 4 - 11	0	3	16	高橋 実夢 鈴木 隼翔	県南卓球道場
	3	17	仁部 琉弥 高橋 瑠生	城南中	9 - 11 3 - 11 8 - 11	0	3	24	佐藤 大心 黒木 颯空	矢島中
	4	25	播磨 恒平 篠木 稟徠	横手明峰中 大仙ジュニア	8 - 11 9 - 11 4 - 11	0	3	32	木下 颯斗 伊藤 迅	県南卓球道場 泉中

男子ダブルス 成績

優勝	木下 颯斗・伊藤 迅	県南卓球道場・泉中学校
準優勝	高橋 実夢・鈴木 隼翔	県南卓球道場
第3位	内田 翼・高橋 颯	県南卓球道場
第3位	佐藤 大心・黒木 颯空	矢島中学校

2023年度 秋田県卓球選手権大会 兼 全日本卓球選手権大会(カデットの部)秋田県予選会

令和5年8月19日
秋田県立体育館

男子ダブルス
ベスト4によるリーグ戦

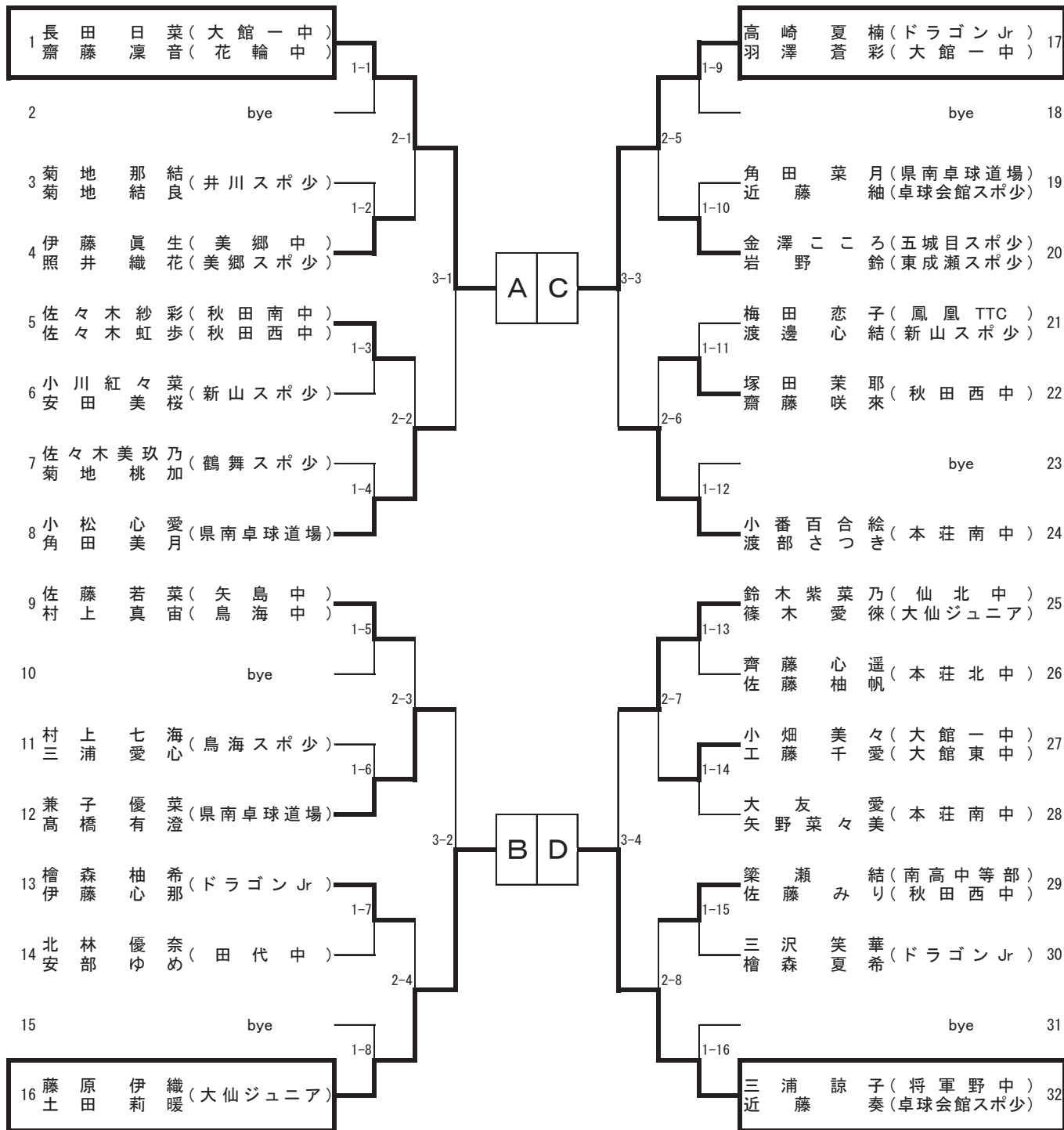
			A	B	C	D	順位
			内田・高橋	高橋・鈴木	佐藤・黒木	木下・伊藤	勝敗
A	内田 翼 高橋 颯	県南卓球道場		0 $\begin{pmatrix} 5-11 \\ 10-12 \\ 8-11 \end{pmatrix}$ 3	3 $\begin{pmatrix} 11-5 \\ 11-7 \\ 11-4 \end{pmatrix}$ 0	1 $\begin{pmatrix} 11-8 \\ 6-11 \\ 9-11 \\ 5-11 \end{pmatrix}$ 3	3 1勝2敗
B	高橋 実夢 鈴木 隼翔	県南卓球道場	3 $\begin{pmatrix} 11-5 \\ 12-10 \\ 11-8 \end{pmatrix}$ 0		3 $\begin{pmatrix} 7-11 \\ 6-11 \\ 11-6 \\ 11-6 \\ 12-10 \end{pmatrix}$ 2	2 $\begin{pmatrix} 11-7 \\ 7-11 \\ 11-9 \\ 9-11 \\ 9-11 \end{pmatrix}$ 3	2 2勝1敗
C	佐藤 大心 黒木 颯空	矢島中	0 $\begin{pmatrix} 5-11 \\ 7-11 \\ 4-11 \end{pmatrix}$ 3	2 $\begin{pmatrix} 11-7 \\ 11-6 \\ 6-11 \\ 6-11 \\ 10-12 \end{pmatrix}$ 3		0 $\begin{pmatrix} 9-11 \\ 9-11 \\ 3-11 \end{pmatrix}$ 3	4 0勝3敗
D	木下 颯斗 伊藤 迅	県南卓球道場 泉中	3 $\begin{pmatrix} 8-11 \\ 11-6 \\ 11-9 \\ 11-5 \end{pmatrix}$ 1	3 $\begin{pmatrix} 7-11 \\ 11-7 \\ 9-11 \\ 11-9 \\ 11-9 \end{pmatrix}$ 2	3 $\begin{pmatrix} 11-9 \\ 11-9 \\ 11-3 \end{pmatrix}$ 0		1 3勝0敗

① A-B、C-D

② A-C、B-D

③ A-D、B-C

女子ダブルス



2023年度秋田県卓球選手権大会
兼 全日本卓球選手権大会(カデットの部)秋田県予選会

令和5年8月20日(日)

秋田県立体育館

女子ダブルス 結果

		No.	選手	学校名	スコア	No.	選手	学校名	
3 回 戦	1	1	長田 日菜 齋藤 凜音	大館一中 花輪中	3	2	8	小松 心愛 角田 美月	県南卓球道場
	2	12	兼子 優菜 高橋 有澄	県南卓球道場	0	3	16	藤原 伊織 土田 莉暖	大仙ジュニア
	3	17	高崎 夏楠 羽澤 蒼彩	ドラゴンJr 大館一中	3	2	24	小番百合絵 渡部さつき	本荘南中
	4	25	鈴木紫菜乃 篠木 愛徠	仙北中 大仙ジュニア	0	3	32	三浦 諒子 近藤 奏	将軍野中 卓球会館スポ少

女子ダブルス 成績

優勝	高崎 夏楠・羽澤 蒼彩	ドラゴンJr・大館一中
準優勝	藤原 伊織・土田 莉暖	大仙ジュニア
第3位	長田 日菜・齋藤 凜音	大館一中・花輪中
第3位	三浦 諒子・近藤 奏	将軍野中・卓球会館スポ少

2023年度 秋田県卓球選手権大会 兼 全日本卓球選手権大会(カデットの部)秋田県予選会

令和5年8月20日
秋田県立体育館

女子ダブルス
ベスト4によるリーグ戦

			A	B	C	D	順位
			長田・齋藤	藤原・土田	高崎・羽澤	三浦・近藤	勝敗
A	長田 日菜 齋藤 凜音	大館一中 花輪中		1 (11-7, 13-15, 5-11, 9-11) 3	1 (16-14, 6-11, 9-11, 4-11) 3	3 (7-11, 5-11, 11-4, 11-4, 11-8) 2	3 1勝2敗
B	藤原 伊織 土田 莉暖	大仙ジュニア	3 (7-11, 15-13, 11-5, 11-9) 1		1 (10-12, 11-9, 5-11, 9-11) 3	3 (2-11, 11-6, 11-7, 6-11, 11-3) 2	2 2勝1敗
C	高崎 夏楠 羽澤 蒼彩	ドラゴンJr 大館一中	3 (14-16, 11-6, 11-9, 11-4) 1	3 (12-10, 9-11, 11-5, 11-9) 1		3 (12-10, 7-11, 11-8, 11-5) 1	1 3勝0敗
D	三浦 諒子 近藤 奏	将軍野中 卓球会館スポ少	2 (11-7, 11-5, 4-11, 4-11, 8-11) 3	2 (11-2, 6-11, 7-11, 11-6, 3-11) 3	1 (10-12, 11-7, 8-11, 5-11) 3		4 0勝3敗

① A-B、C-D

② A-C、B-D

③ A-D、B-C