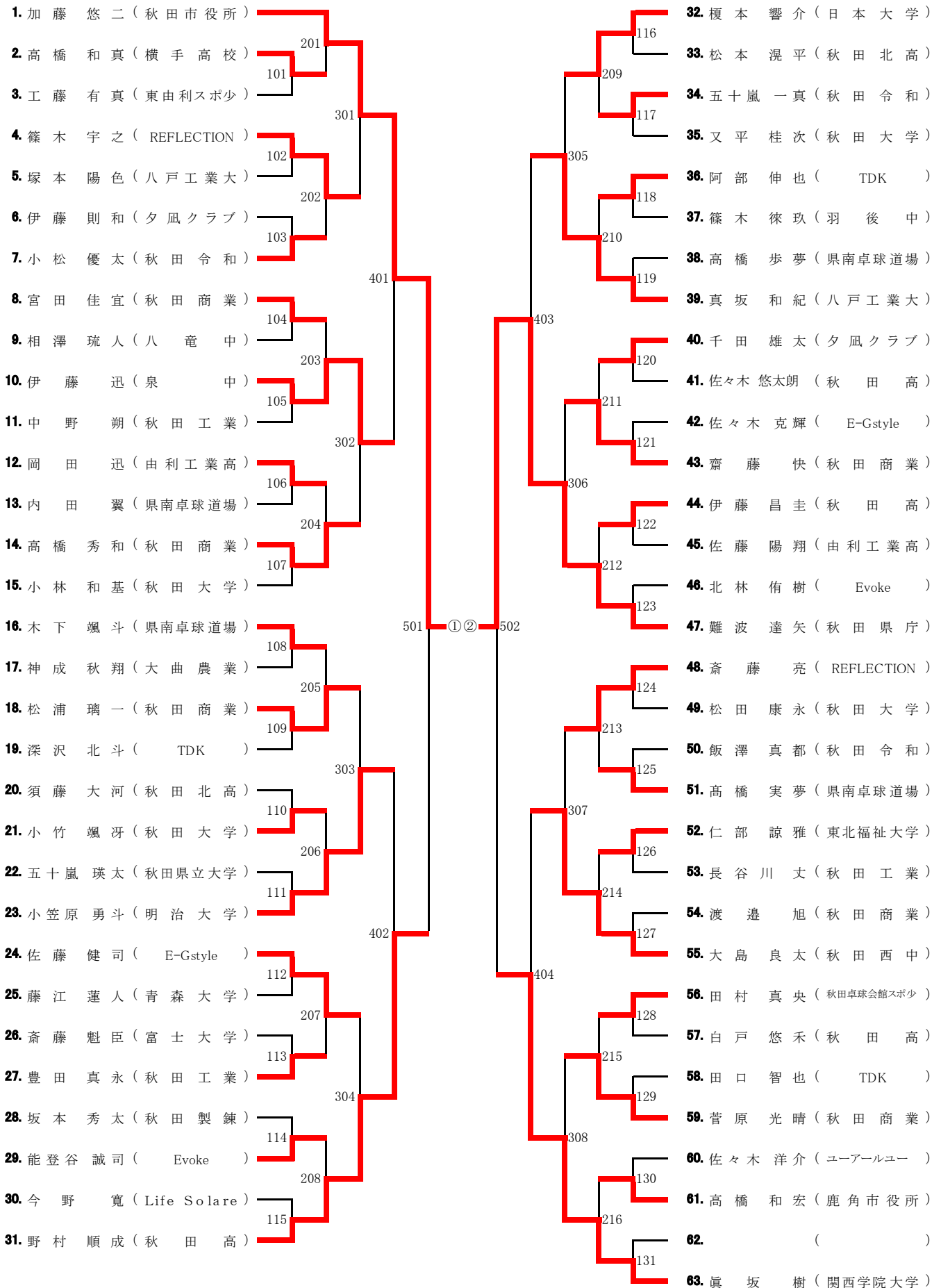
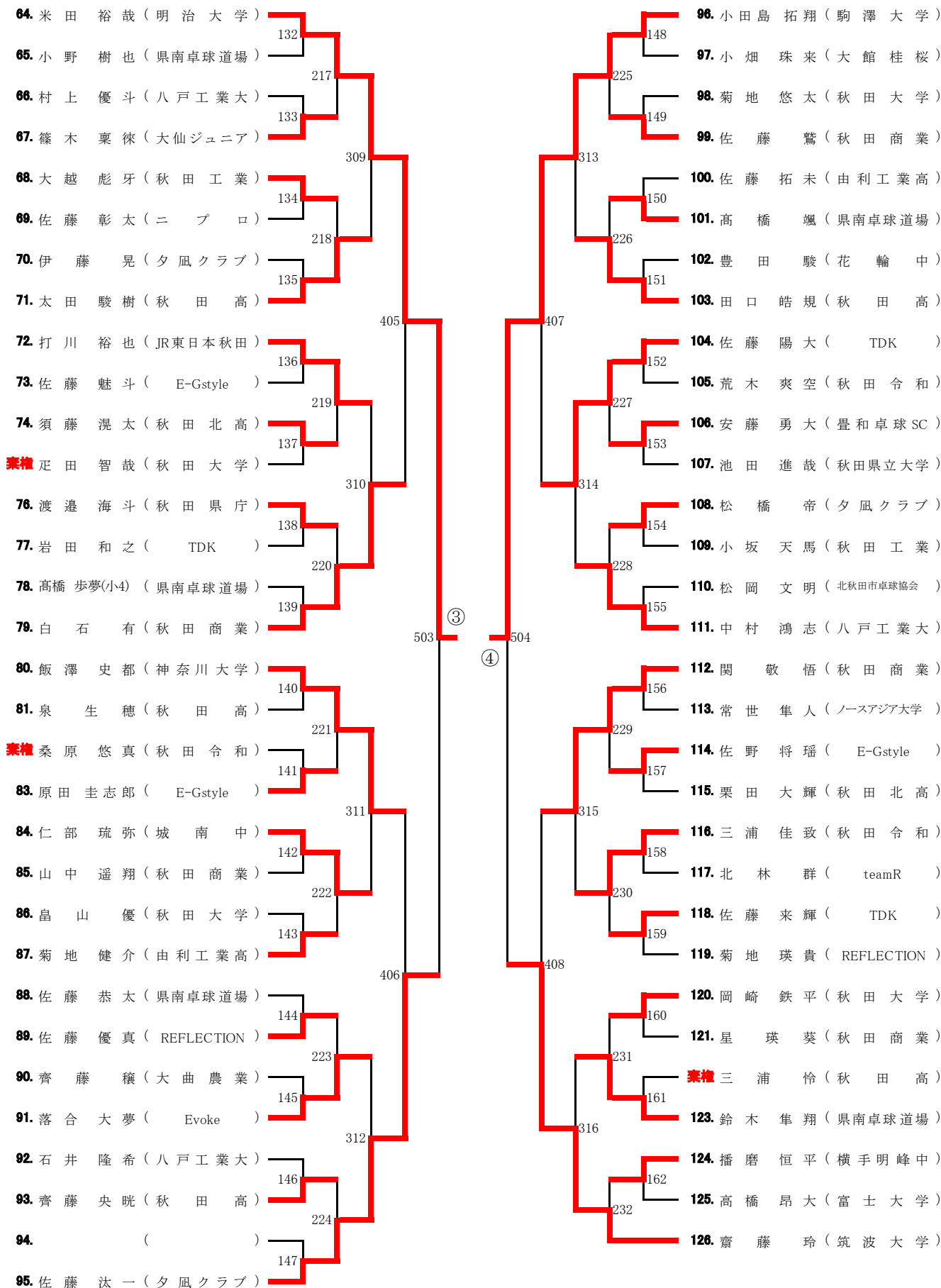


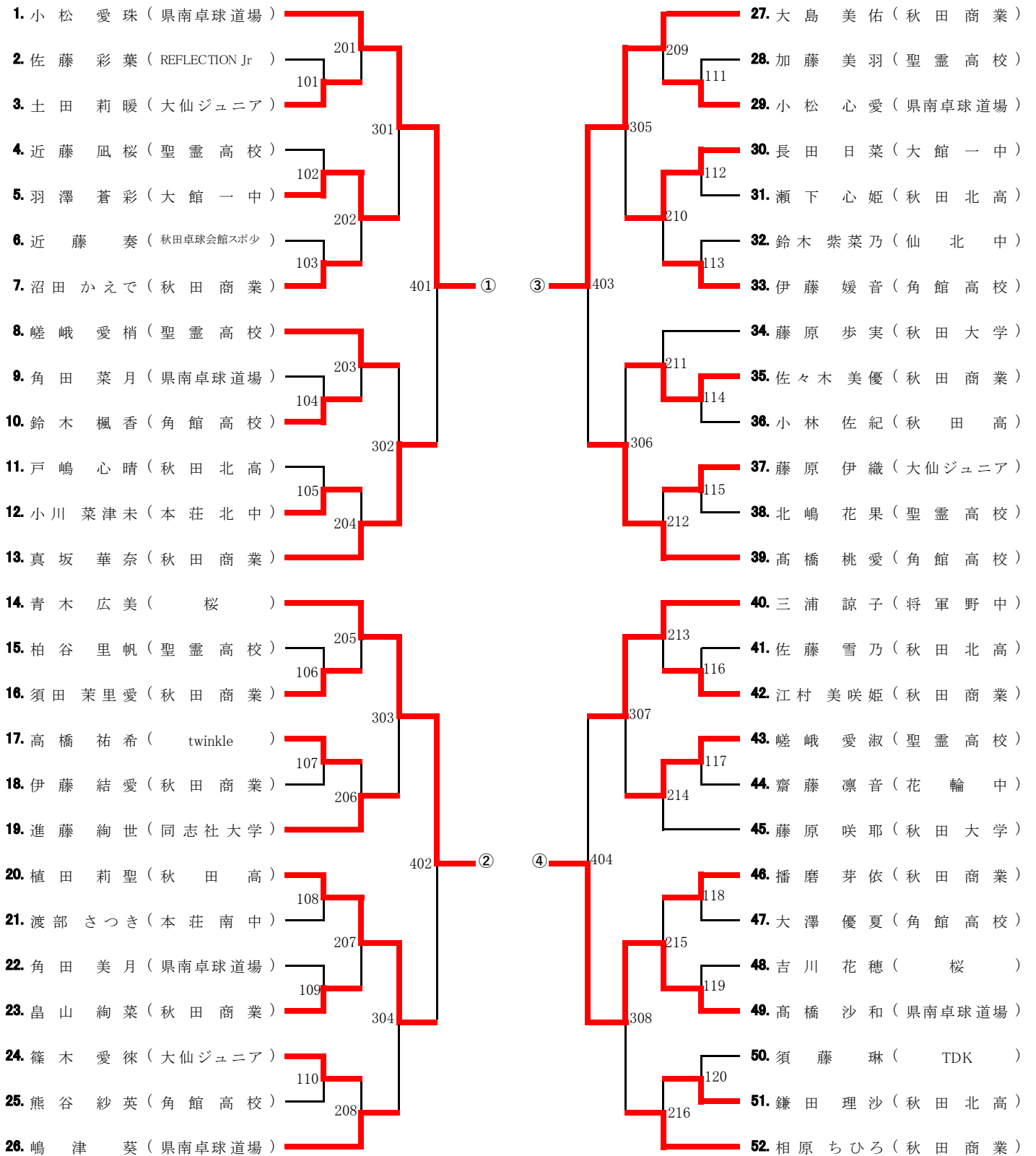
男子シングルス(1)



男子シングルス(2)



女子シングルス



○決勝リーグ

・男子シングルス

No.	氏名	所属	①	②	③	④	得点	順位
①	加藤 悠二	秋田市役所		9-11 11-4 9-11 11-2 11-5	11-3 11-5 11-5	11-6 11-5 11-8	6	1
②	難波 達矢	秋田県庁	11-9 4-11 11-9 2-11 5-11		6-11 7-11 5-11	8-11 9-11 7-11	3	4
③	米田 裕哉	明治大学	3-11 5-11 5-11	11-6 11-7 11-5		11-9 9-11 8-11 10-12	4	3
④	小田島 拓翔	駒澤大学	8-11 5-11 8-11	11-8 11-9 11-7	9-11 11-9 11-8 12-10		5	2

・女子シングルス

No.	氏名	所属	①	②	③	④	得点	順位
①	小松 愛珠	県南卓球道場		4-11 11-8 11-7 11-9	5-11 8-11 11-7 4-11	12-10 11-8 11-3	5	2
②	青木 広美	桜	11-4 8-11 7-11 9-11		11-2 10-12 8-11 5-11	11-0 11-4 11-1	4	3
③	大島 美佑	秋田商業	11-5 11-8 7-11 11-4	2-11 12-10 11-8 11-5		7-11 9-11 11-9 9-11	5	1
④	高橋 沙和	県南卓球道場	10-12 8-11 3-11	0-11 4-11 1-11	11-7 11-9 9-11 11-9		4	4

試合順

1回目

2回目

3回目

①—④

①—③

①—②

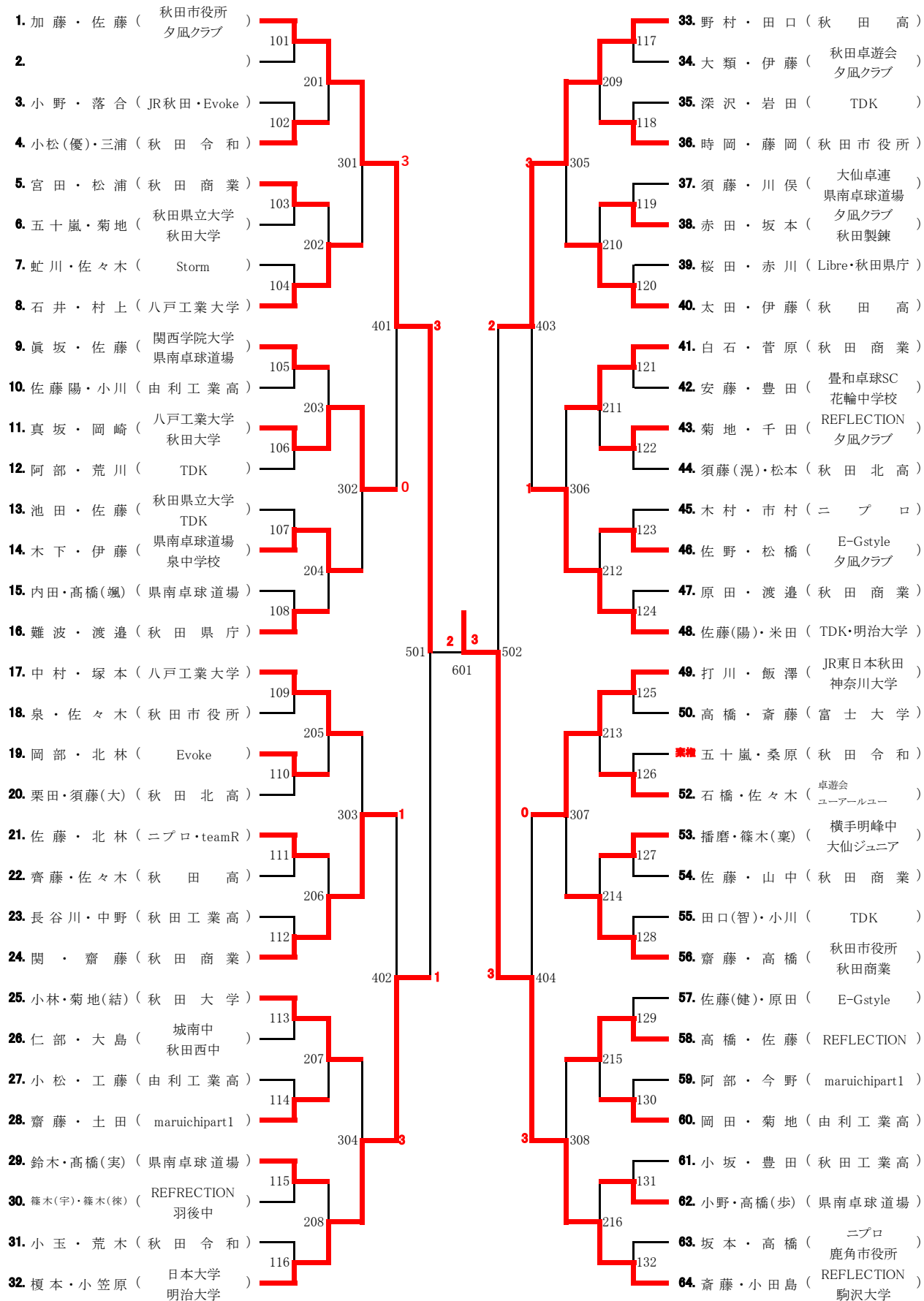
②—③

②—④

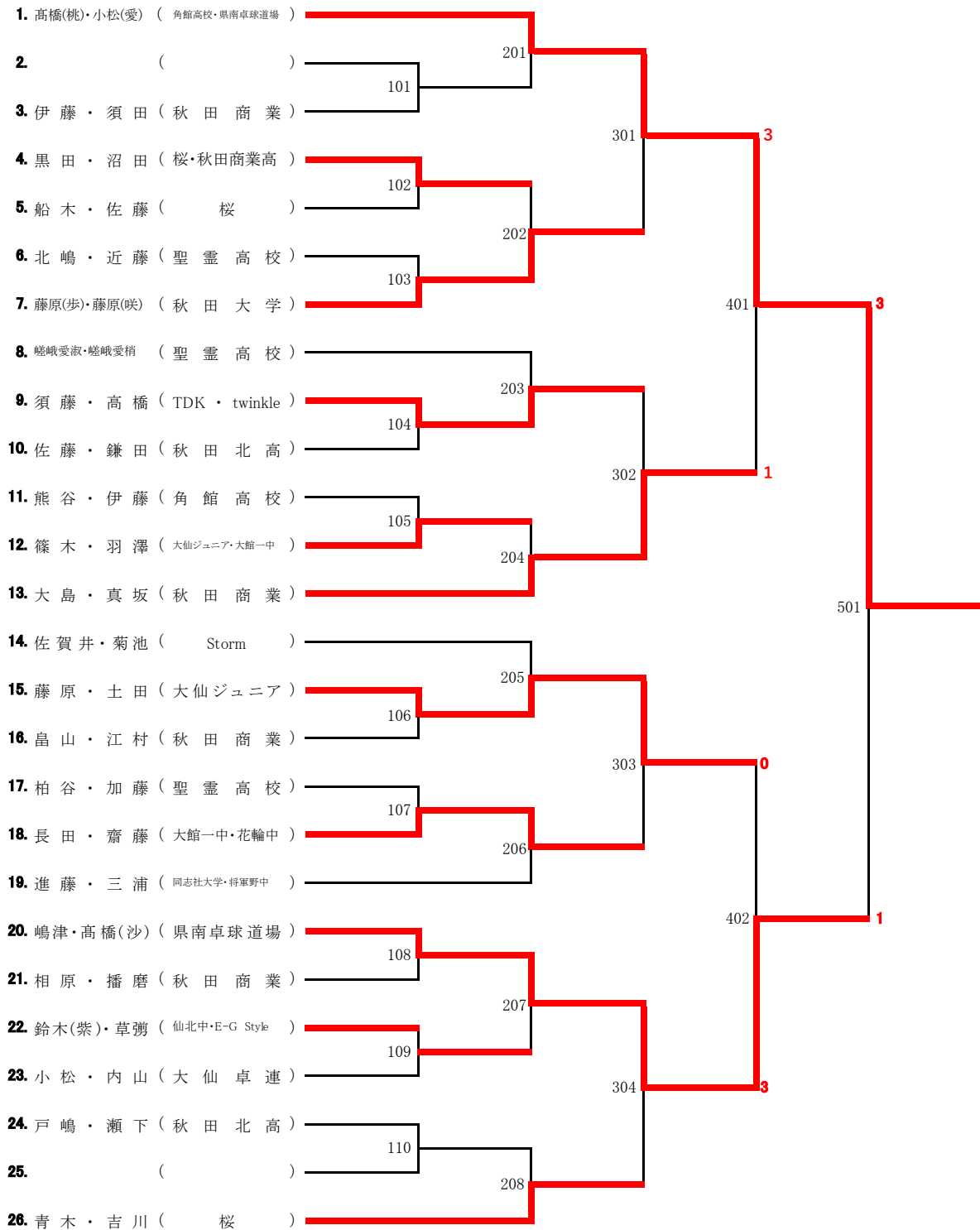
③—④

注 同一チームから2名以上いる場合は、同一チームの試合を優先する。

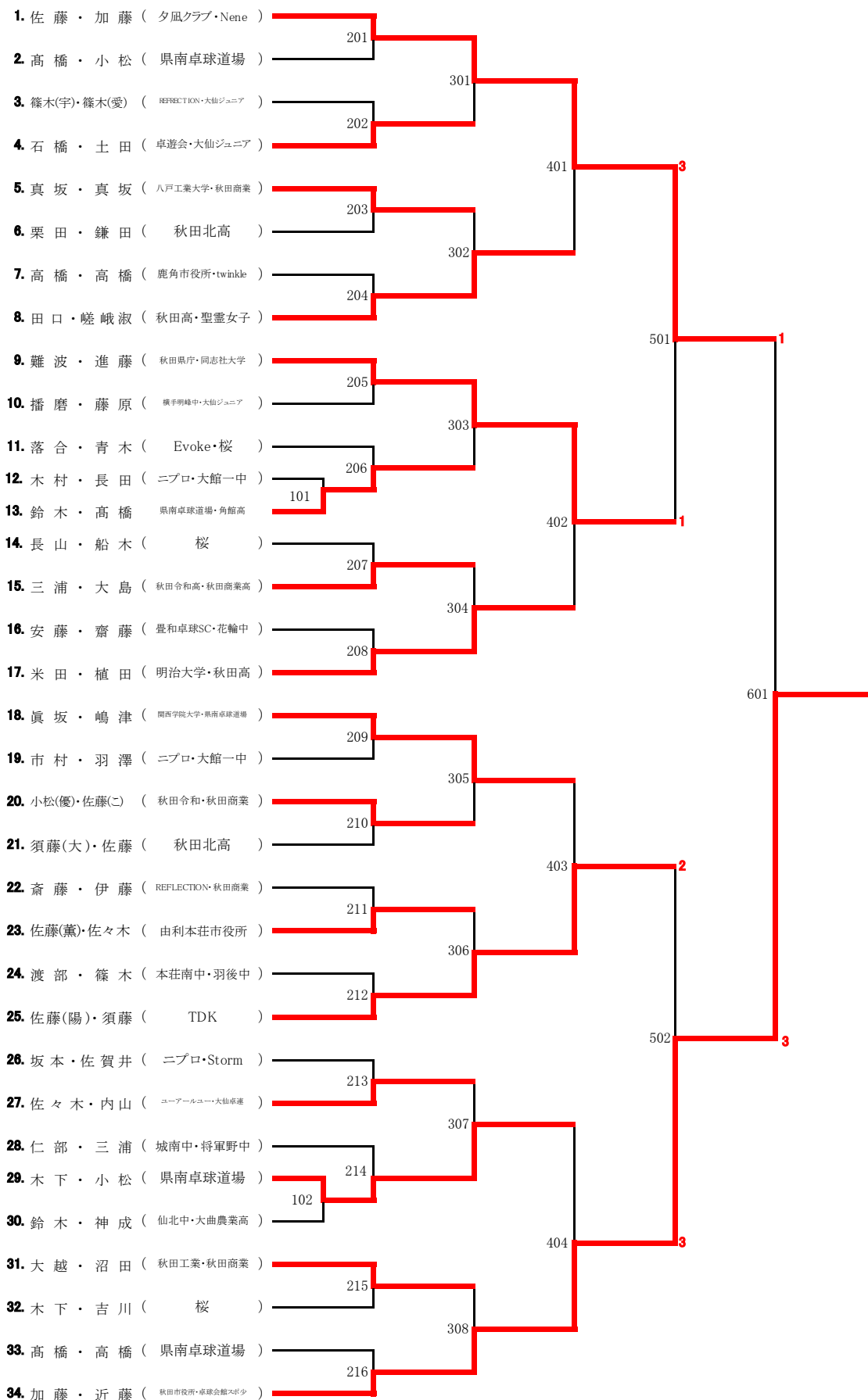
男子ダブルス



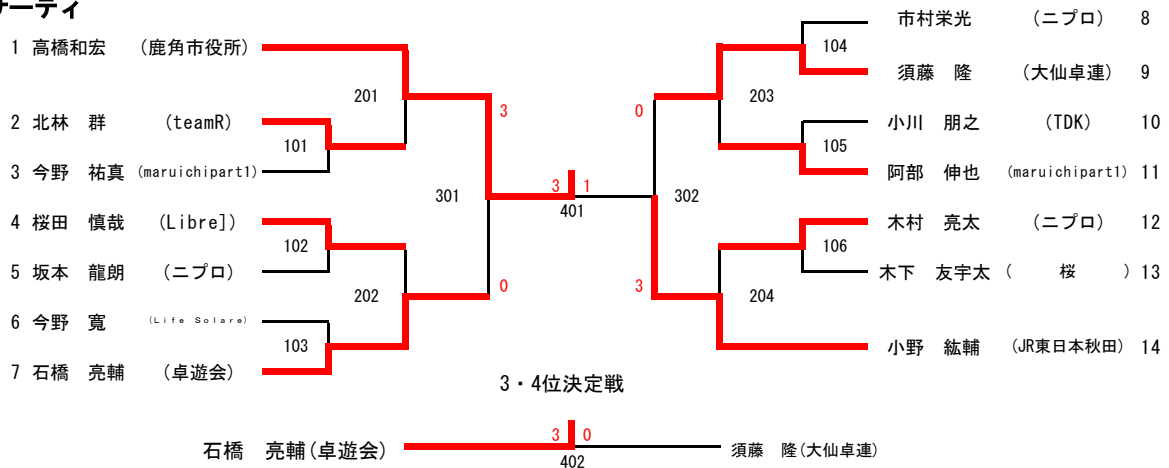
女子ダブルス



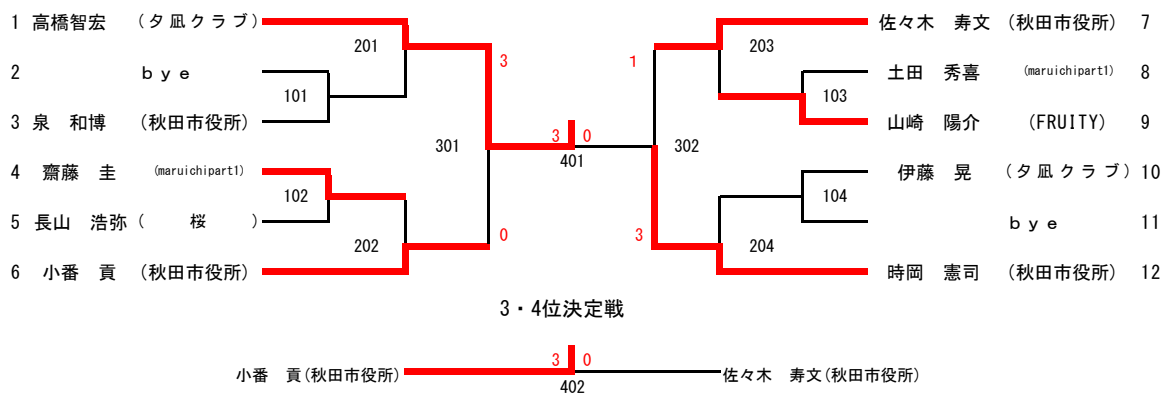
混合ダブルス



男子サーティ



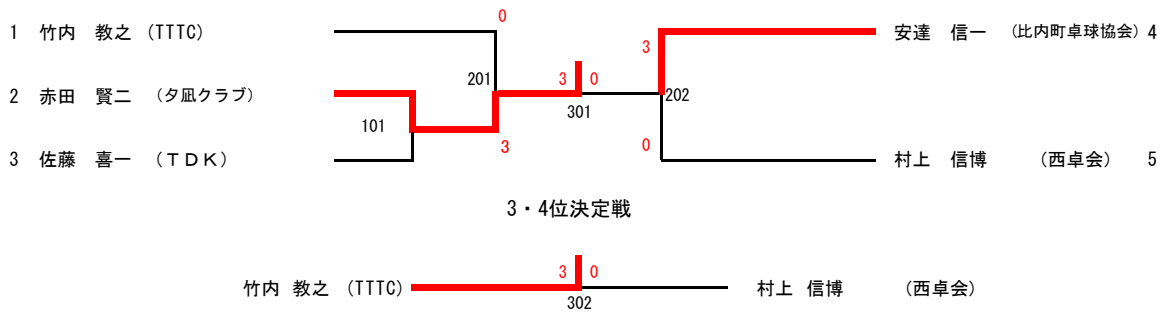
男子フォーティ



男子フィフティ



男子ローシックスティ



男子ハイシックスティ

		①	②	③	得点	順位	試合順
①	伊藤則和 (夕風クラブ)		3-0	3-0	4	1	1回目 ②-③
②	大類利寿 (秋田卓遊会)	0-3		3-0	3	2	2回目 ①-③
③	佐藤治一 (由利卓球協会)	0-3	0-3		2	3	3回目 ①-②

男子ハイセブンティ・エイティ

		①	②	③	得点	順位	
①	長澤勝利 (美郷スポ少)		3-1	3-0	2	1	
②	武田和之 (秋田卓球会館)	1-3		0-3	1	2	
③	三浦 要一郎 (西目クラブ)	0-3	3-0		2	1	※エイティ