

第 46 回秋田県スポーツ少年団 卓球交流大会

記録

日時 2023年11月19日(日)
会場 由利本荘市総合体育館
主催 秋田県卓球協会

男子団体 予選リーグ

Aブロック		県南卓球道場	大館市B	東成瀬B	勝点	順位
1	県南卓球道場		3-0	3-1	4	1
2	大館市B	0-3		0-3	2	3
3	東成瀬B	1-3	3-0		3	2

Bブロック		矢島B	西目	てくてく倶楽部B	勝点	順位
1	矢島B		3-0	3-0	4	1
2	西目	0-3		3-0	3	2
3	てくてく倶楽部B	0-3	0-3		2	3

Cブロック		大仙ジュニア	日新	秋田卓球会館B	勝点	順位
1	大仙ジュニア		3-0	3-0	4	1
2	日新	0-3		0-3	2	3
3	秋田卓球会館B	0-3	3-0		3	2

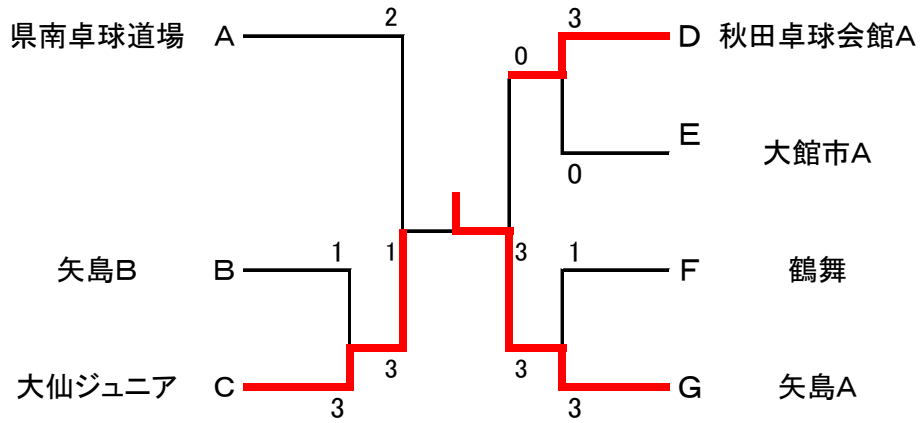
Dブロック		秋田卓球会館A	桜A	新山	勝点	順位
1	秋田卓球会館A		3-0	3-0	4	1
2	桜A	0-3		0-3	2	3
3	新山	0-3	3-0		3	2

Eブロック		東成瀬A	大館市A	東由利	にかほ	勝点	順位
1	東成瀬A		0-3		0-3	2	3
2	大館市A	3-0			3-0	4	1
3	東由利						
4	にかほ	3-0	0-3			3	2

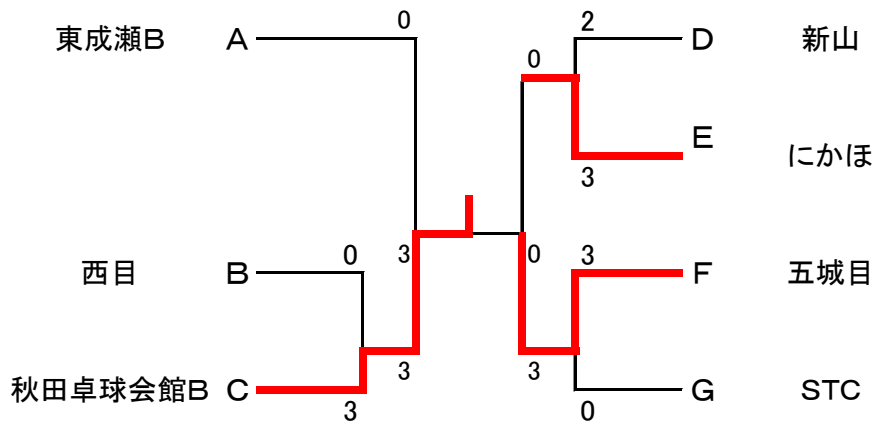
Fブロック		五城目	てくてく倶楽部A	鶴舞	勝点	順位
1	五城目		3-1	2-3	3	2
2	てくてく倶楽部A	1-3		1-3	2	3
3	鶴舞	3-2	3-1		4	1

Gブロック		矢島A	STC	桜B	勝点	順位
1	矢島A		3-1	3-1	4	1
2	STC	1-3		3-0	3	2
3	桜B	1-3	0-3		2	3

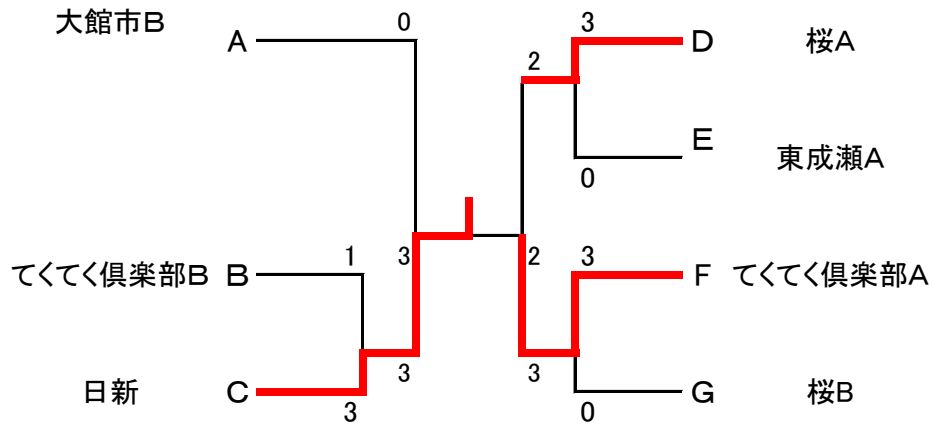
男子団体 1位トーナメント



男子団体 2位トーナメント



男子団体 3位トーナメント



女子団体 予選リーグ

Aブロック		秋田卓球会館A	鶴舞B	鳥海B	勝点	順位
1	秋田卓球会館A		3-1	3-0	4	1
2	鶴舞B	1-3		3-1	3	2
3	鳥海B	0-3	1-3		2	3

Bブロック		新山A	日新A	築山	勝点	順位
1	新山A		3-0	3-0	4	1
2	日新A	0-3		3-0	3	2
3	築山	0-3	0-3		2	3

Cブロック		桜	てくてく倶楽部	子吉	勝点	順位
1	桜		3-0	3-1	4	1
2	てくてく倶楽部	0-3		0-3	2	3
3	子吉	1-3	3-0		3	2

Dブロック		県南卓球道場	東成瀬	大内	勝点	順位
1	県南卓球道場		3-0	3-0	4	1
2	東成瀬	0-3		3-2	3	2
3	大内	0-3	2-3		2	3

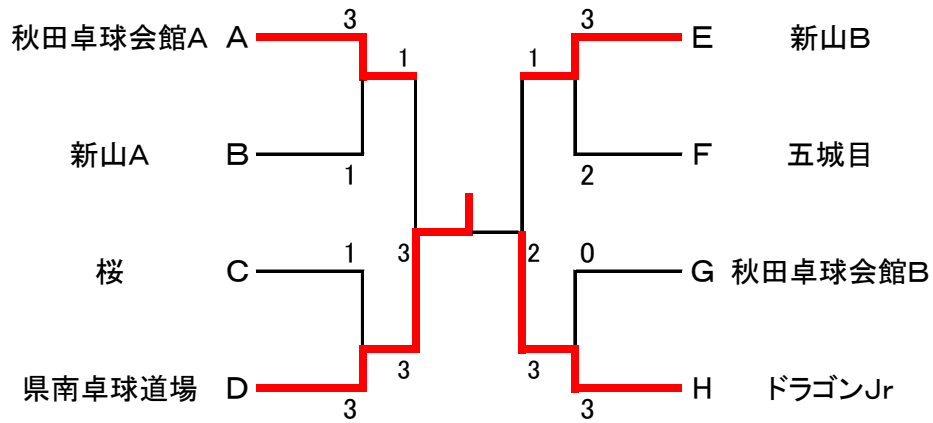
Eブロック		清水	日新B	新山B	勝点	順位
1	清水		3-0	2-3	3	2
2	日新B	0-3		0-3	2	3
3	新山B	3-2	3-0		4	1

Fブロック		五城目	鳥海A	鶴舞C	勝点	順位
1	五城目		3-2	3-1	4	1
2	鳥海A	2-3		3-0	3	2
3	鶴舞C	1-3	0-3		2	3

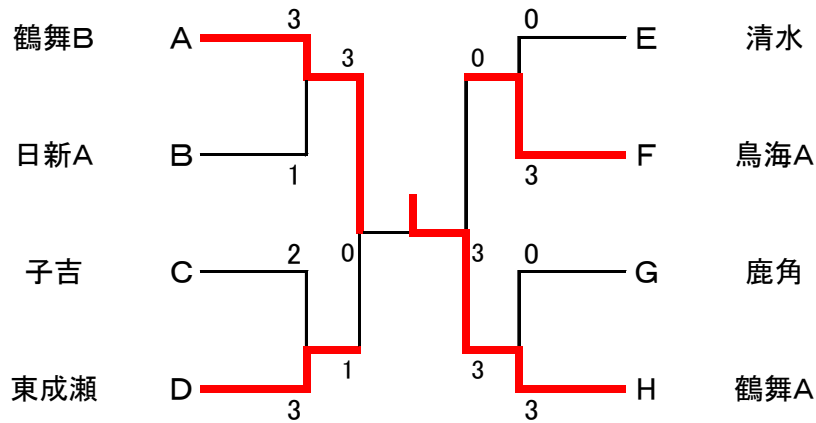
Gブロック		秋田卓球会館B	西目	鹿角	勝点	順位
1	秋田卓球会館B		3-0	3-2	4	1
2	西目	0-3		0-3	2	3
3	鹿角	2-3	3-0		3	2

Hブロック		ドラゴンJr	鶴舞A	日新C	勝点	順位
1	ドラゴンJr		3-2	3-0	4	1
2	鶴舞A	2-3		3-0	3	2
3	日新C	0-3	0-3		2	3

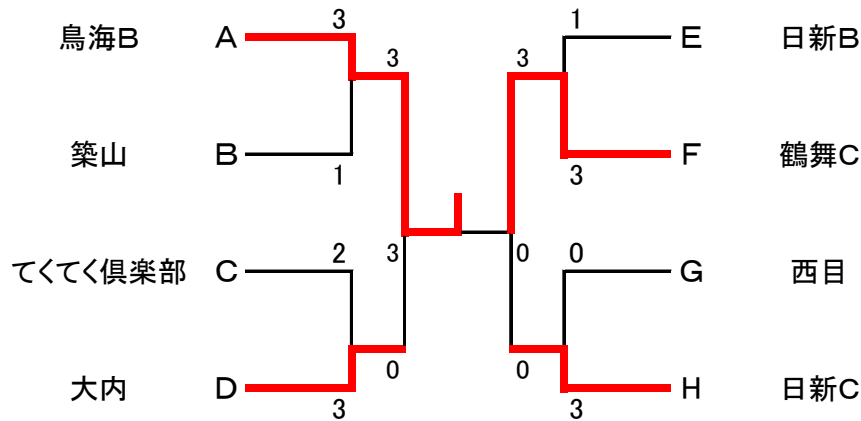
女子団体 1位トーナメント



女子団体 2位トーナメント



女子団体 3位トーナメント



中学男子予選リーグ

1 ブロック

	氏名	所属	1	2	3	得点	順位
1	大島良太	(秋田卓球会館)		3-0	3-0	4	1
2	米谷有生	(牛島)	0-3		3-0	3	2
3	畠山祐輔	(大館市)	0-3	0-3		2	3

2 ブロック

	氏名	所属	1	2	3	得点	順位
1	渡部渚	(モンスターラビット)		3-2		2	1
2	三浦理斗	(鳥海)	2-3			1	2
3	高橋夏輝	(秋田卓球会館)					

3 ブロック

	氏名	所属	1	2	3	得点	順位
1	梶原蓮桜	(鳥海)		3-0	1-3	3	1
2	斎藤龍輝	(大館市)	0-3		3-2	3	3
3	伊藤藍生	(ドラゴンJr)	3-1	2-3		3	2

※1～3位は対戦成績による

4 ブロック

	氏名	所属	1	2	3	得点	順位
1	渡部美春	(秋田卓球会館)		3-0	3-0	4	1
2	川又快斗	(鹿角)	0-3		3-0	3	2
3	櫻庭翠松	(大館市)	0-3	0-3		2	3

5 ブロック

	氏名	所属	1	2	3	得点	順位
1	小沼祐介	(築山)		2-3	3-0	3	2
2	稲葉涼太	(秋田卓球会館)	3-2		3-0	4	1
3	畠山睦希	(大館市)	0-3	0-3		2	3

6 ブロック

	氏名	所属	1	2	3	得点	順位
1	高橋協助	(県南卓球道場)		3-0	3-0	4	1
2	黒木魁人	(鳥海)	0-3		1-3	2	3
3	豊島輝	(秋田卓球会館)	0-3	3-1		3	2

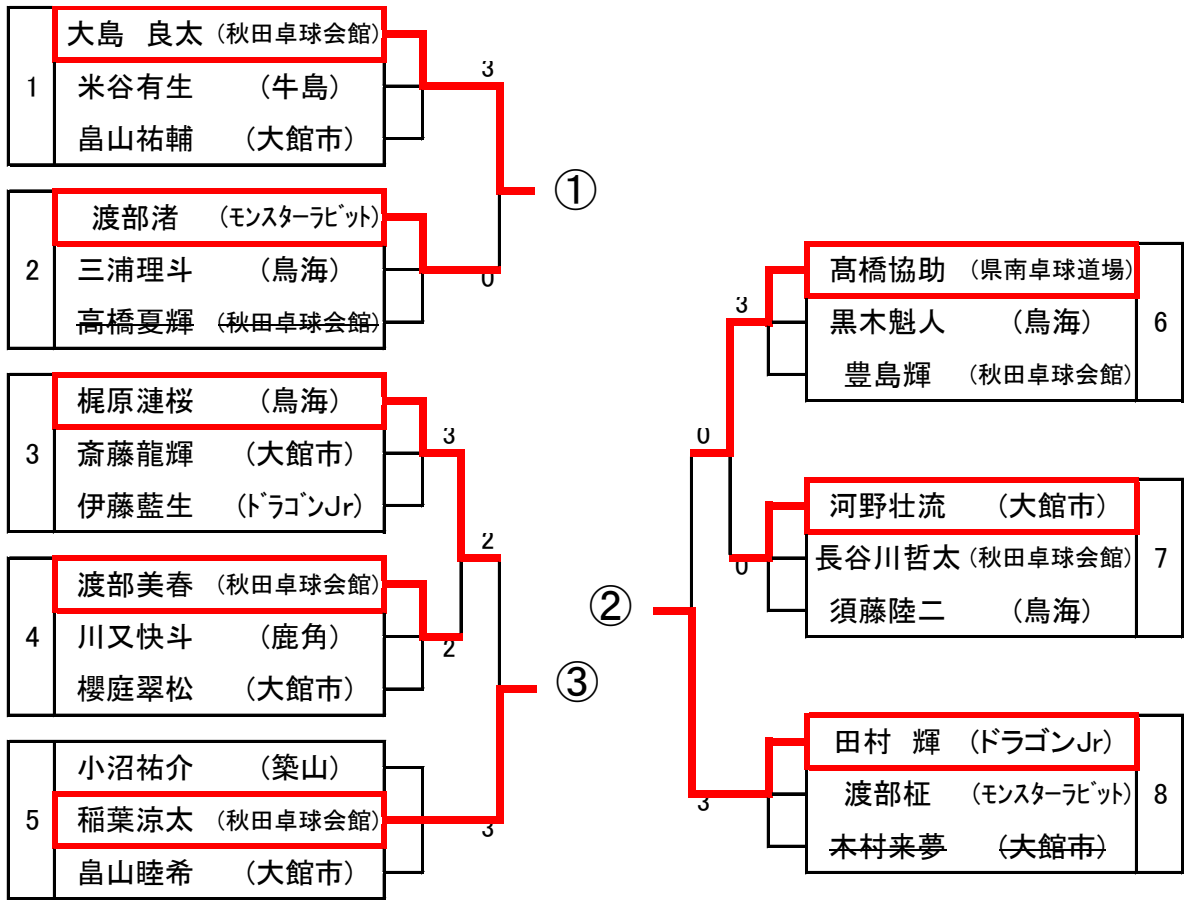
7 ブロック

	氏名	所属	1	2	3	得点	順位
1	河野壮流	(大館市)		3-1	3-0	4	1
2	長谷川哲太	(秋田卓球会館)	1-3		3-0	3	2
3	須藤陸二	(鳥海)	0-3	0-3		2	3

8 ブロック

	氏名	所属	1	2	3	得点	順位
1	田村 輝	(ドラゴンJr)		3-0		2	1
2	渡部 柁	(モンスターラビット)	0-3			1	2
3	木村来夢	(大館市)					

中学男子決勝トーナメント



中学男子決勝リーグ

	氏名	所属	1	2	3	得点	順位
1	大島良太	(秋田卓球会館)		3-2	3-0	4	1
2	田村 輝	(ドラゴンJr)	2-3		3-0	3	2
3	稲葉涼太	(秋田卓球会館)	0-3	0-3		2	3

中学女子予選リーグ

1 ブロック

	氏名	所属	1	2	3	得点	順位
1	小松愛珠	(県南卓球道場)					1
2							
3							

2 ブロック

	氏名	所属	1	2	3	得点	順位
1	村上真宙	(鳥海)		3-0	3-0	4	1
2	井上愛菜	(大館市)	0-3		1-3	2	3
3	安達岳美	(秋田卓球会館)	0-3	3-1		3	2

3 ブロック

	氏名	所属	1	2	3	得点	順位
1	高崎夏楠	(ドラゴンJr)		3-0		2	1
2	高橋恋李	(秋田卓球会館)	0-3			1	2
3	小畑美々	(大館市)					

4 ブロック

	氏名	所属	1	2	3	得点	順位
1	佐々木紗彩	(秋田卓球会館)		3-0	3-0	4	1
2	安保愛緒	(鹿角)	0-3		0-3	2	3
3	安部ゆめ	(大館市)	0-3	3-0		3	2

5 ブロック

	氏名	所属	1	2	3	得点	順位
1	羽澤蒼彩	(大館市)		3-0	3-0	4	1
2	工藤千愛	(大館市)	0-3		3-0	3	2
3	櫛田香衣	(秋田卓球会館)	0-3	0-3		2	3

6 ブロック

	氏名	所属	1	2	3	得点	順位
1	三浦諒子	(秋田卓球会館)		3-0	3-0	4	1
2	三沢爽夏	(ドラゴンJr)	0-3		3-0	3	2
3	佐藤汐夏	(大館市)	0-3	0-3		2	3

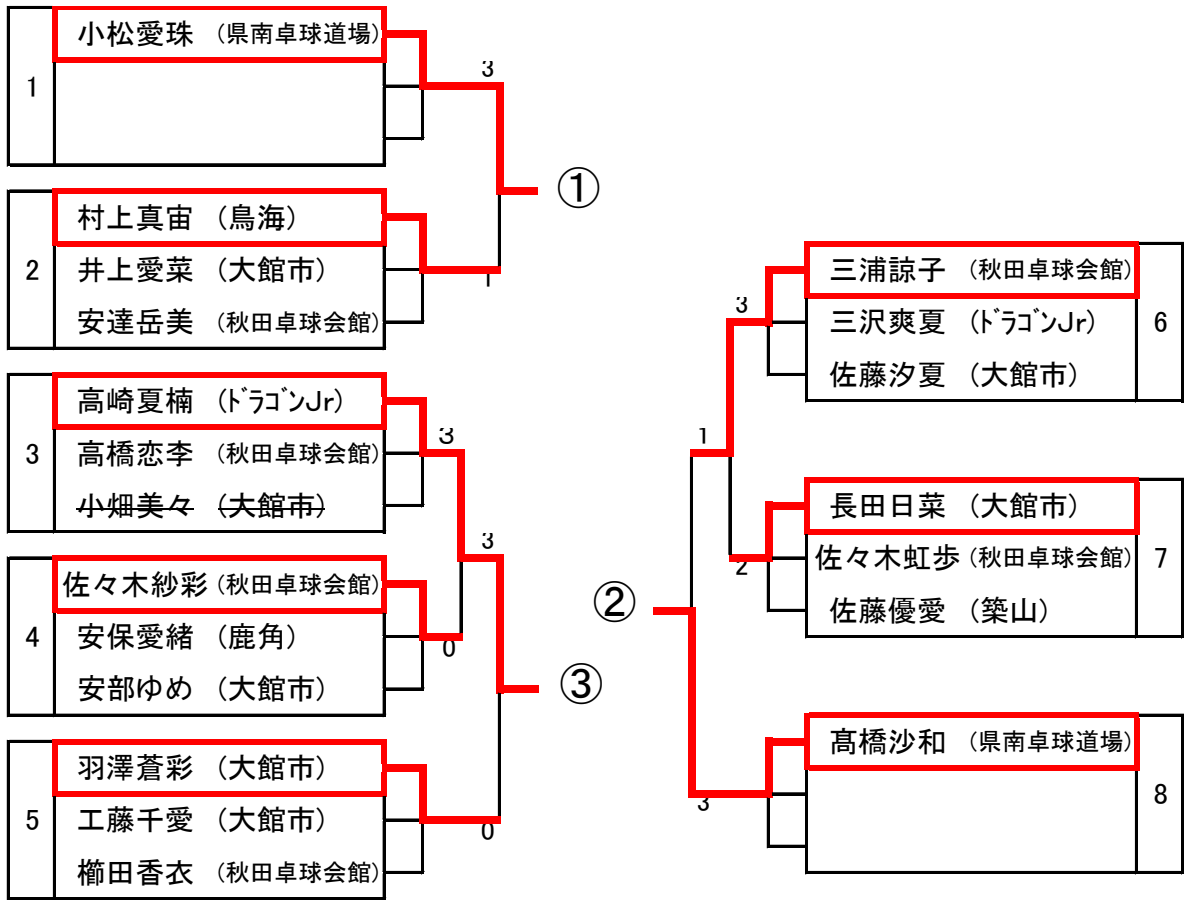
7 ブロック

	氏名	所属	1	2	3	得点	順位
1	長田日菜	(大館市)		3-1	3-0	4	1
2	佐々木虹歩	(秋田卓球会館)	1-3		3-2	3	2
3	佐藤優愛	(築山)	0-3	2-3		2	3

8 ブロック

	氏名	所属	1	2	3	得点	順位
1	高橋沙和	(県南卓球道場)					1
2							
3							

中学女子決勝トーナメント



中学女子決勝リーグ

	氏名	所属	1	2	3	得点	順位
1	小松愛珠	(県南卓球道場)		3-0	3-0	4	1
2	高橋沙和	(県南卓球道場)	0-3		3-1	3	2
3	高崎夏楠	(ドラゴンJr)	0-3	1-3		2	3