

R5 秋田県総合卓球選手権大会3部 シングルス(2024.2.24)

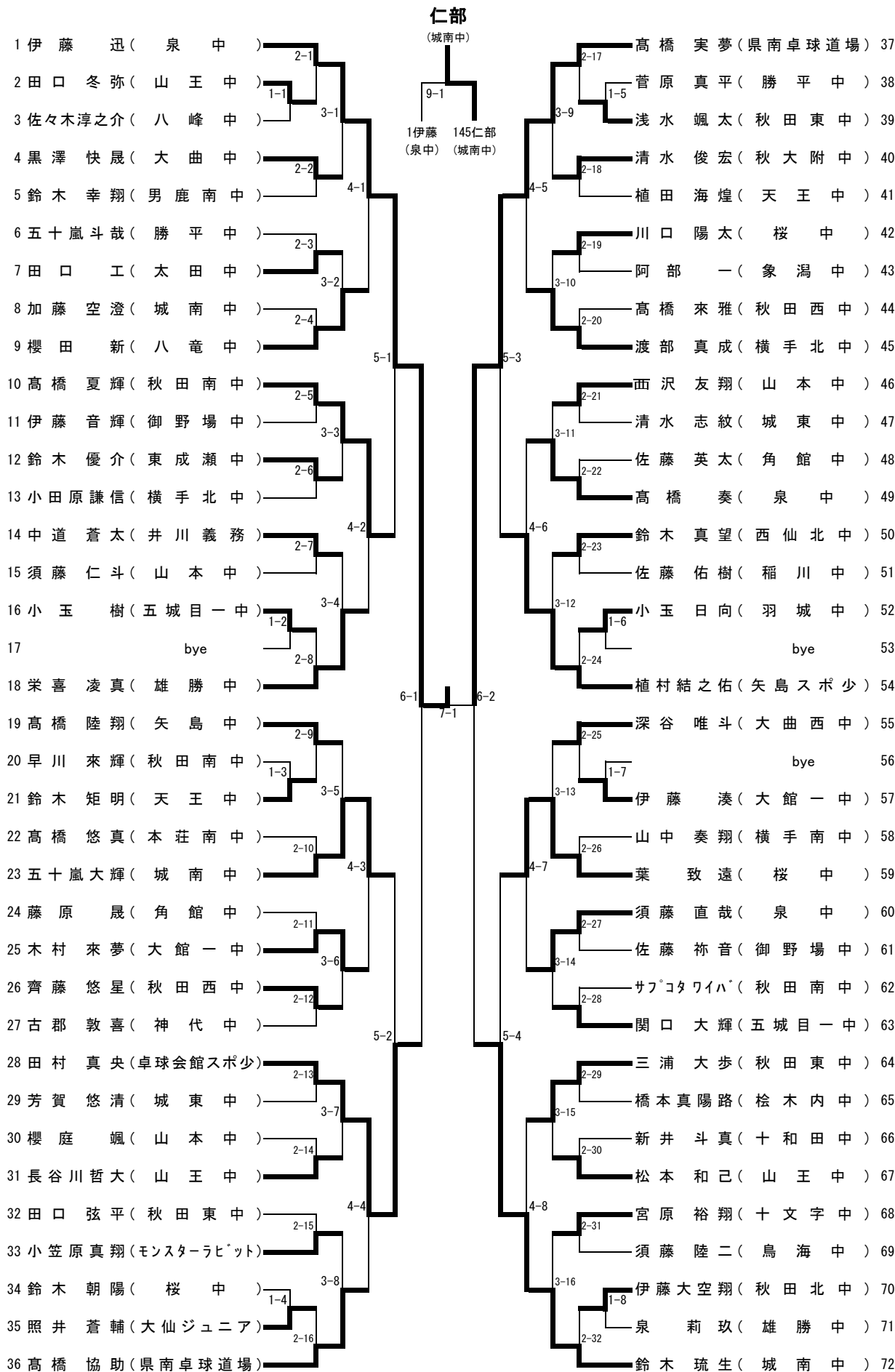
男子

女子

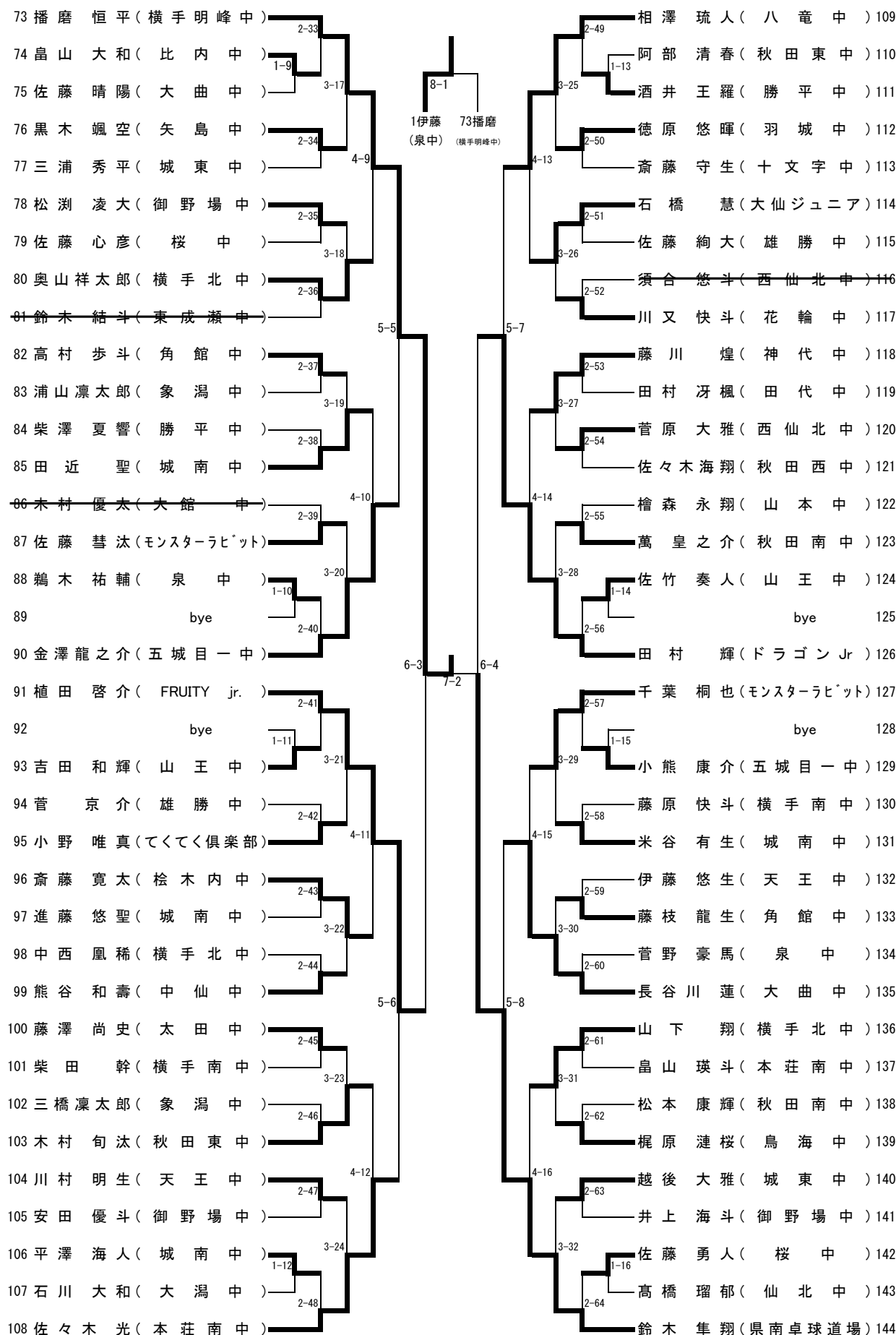
男子6回戦 女子5回戦	1	伊藤 迅 (泉中)	3	11 - 9 11 - 4 11 - 2	0	田村 真央 (卓球会館スポ少)	28
	37	高橋 実夢 (県南卓球道場)	3	10 - 12 11 - 7 11 - 9 11 - 5	1	鈴木 琉生 (城南中)	72
	73	播磨 恒平 (横手明峰中)	3	9 - 11 11 - 7 11 - 8 11 - 6	1	植田 啓介 (FRUITY Jr.)	91
	126	田村 輝 (ドラゴンJr)	1	9 - 11 11 - 9 7 - 11 3 - 11	3	鈴木 隼翔 (県南卓球道場)	144
	145	仁部 琉弥 (城南中)	3	11 - 7 11 - 8 11 - 3	0	伊藤 藍生 (ドラゴンJr)	167
	181	豊田 駿 (花輪中)	1	11 - 8 2 - 11 5 - 11 2 - 11	3	高橋 颯 (県南卓球道場)	216
	217	佐藤 大心 (矢島中)	3	12 - 10 11 - 7 11 - 9	0	高橋 瑠生 (城南中)	252
	253	渡部 美春 (秋大附中)	0	6 - 11 5 - 11 5 - 11	3	木下 颯斗 (県南卓球道場)	288
準々決勝	1	伊藤 迅 (泉中)	3	11 - 5 9 - 11 11 - 8 3 - 11 11 - 4	2	高橋 実夢 (県南卓球道場)	37
	73	播磨 恒平 (横手明峰中)	3	18 - 16 11 - 7 13 - 11	0	鈴木 隼翔 (県南卓球道場)	144
	145	仁部 琉弥 (城南中)	3	8 - 11 11 - 8 11 - 9 8 - 11 11 - 4	2	高橋 颯 (県南卓球道場)	216
	217	佐藤 大心 (矢島中)	3	11 - 5 12 - 10 11 - 5	0	木下 颯斗 (県南卓球道場)	288
準決勝	1	伊藤 迅 (泉中)	3	11 - 8 11 - 9 11 - 13 11 - 8	1	播磨 恒平 (横手明峰中)	73
	145	仁部 琉弥 (城南中)	3	11 - 5 16 - 14 11 - 7	0	佐藤 大心 (矢島中)	217
決勝	1	伊藤 迅 (泉中)	1	6 - 11 8 - 11 11 - 6 9 - 11	3	仁部 琉弥 (城南中)	145

1	三浦 諒子 (将軍野中)	3	11 - 2 11 - 6 11 - 8	0	高橋 有澄 (県南卓球道場)	20
31	鈴木紫菜乃 (仙北中)	0	8 - 11 6 - 11 7 - 11	3	藤原 伊織 (大仙ジュニア)	60
61	高崎 夏楠 (ドラゴンJr)	3	11 - 8 13 - 11 16 - 14 11 - 8	1	佐々木紗彩 (秋田南中)	90
91	渡部さつき (本荘南中)	0	3 - 11 3 - 11 6 - 11	3	羽澤 蒼彩 (大館一中)	120
121	長田 日菜 (大館一中)	3	11 - 4 11 - 6 11 - 7	0	佐々木桃那 (西目中)	147
151	角田 美月 (県南卓球道場)	1	11 - 1 4 - 11 4 - 11 11 - 13	3	土田 莉暖 (大仙ジュニア)	166
181	齋藤 凜音 (花輪中)	0	3 - 11 5 - 11 5 - 11	3	小松 心愛 (県南卓球道場)	210
211	佐藤 みり (秋田西中)	0	9 - 11 12 - 14 11 - 13	3	篠木 愛侖 (大仙ジュニア)	240
1	三浦 諒子 (将軍野中)	3	8 - 11 7 - 11 11 - 10 11 - 7 11 - 5	2	藤原 伊織 (大仙ジュニア)	60
61	高崎 夏楠 (ドラゴンJr)	1	8 - 11 11 - 8 6 - 11 10 - 12	3	羽澤 蒼彩 (大館一中)	120
121	長田 日菜 (大館一中)	1	7 - 11 14 - 16 11 - 9 12 - 14	3	土田 莉暖 (大仙ジュニア)	166
210	小松 心愛 (県南卓球道場)	3	12 - 10 11 - 9 11 - 8	0	篠木 愛侖 (大仙ジュニア)	240
1	三浦 諒子 (将軍野中)	2	9 - 11 12 - 10 6 - 11 11 - 6 6 - 11	3	羽澤 蒼彩 (大館一中)	120
166	土田 莉暖 (大仙ジュニア)	2	8 - 11 10 - 12 11 - 3 11 - 9 6 - 11	3	小松 心愛 (県南卓球道場)	210
120	羽澤 蒼彩 (大館一中)	0	7 - 11 6 - 11 3 - 11	3	小松 心愛 (県南卓球道場)	210

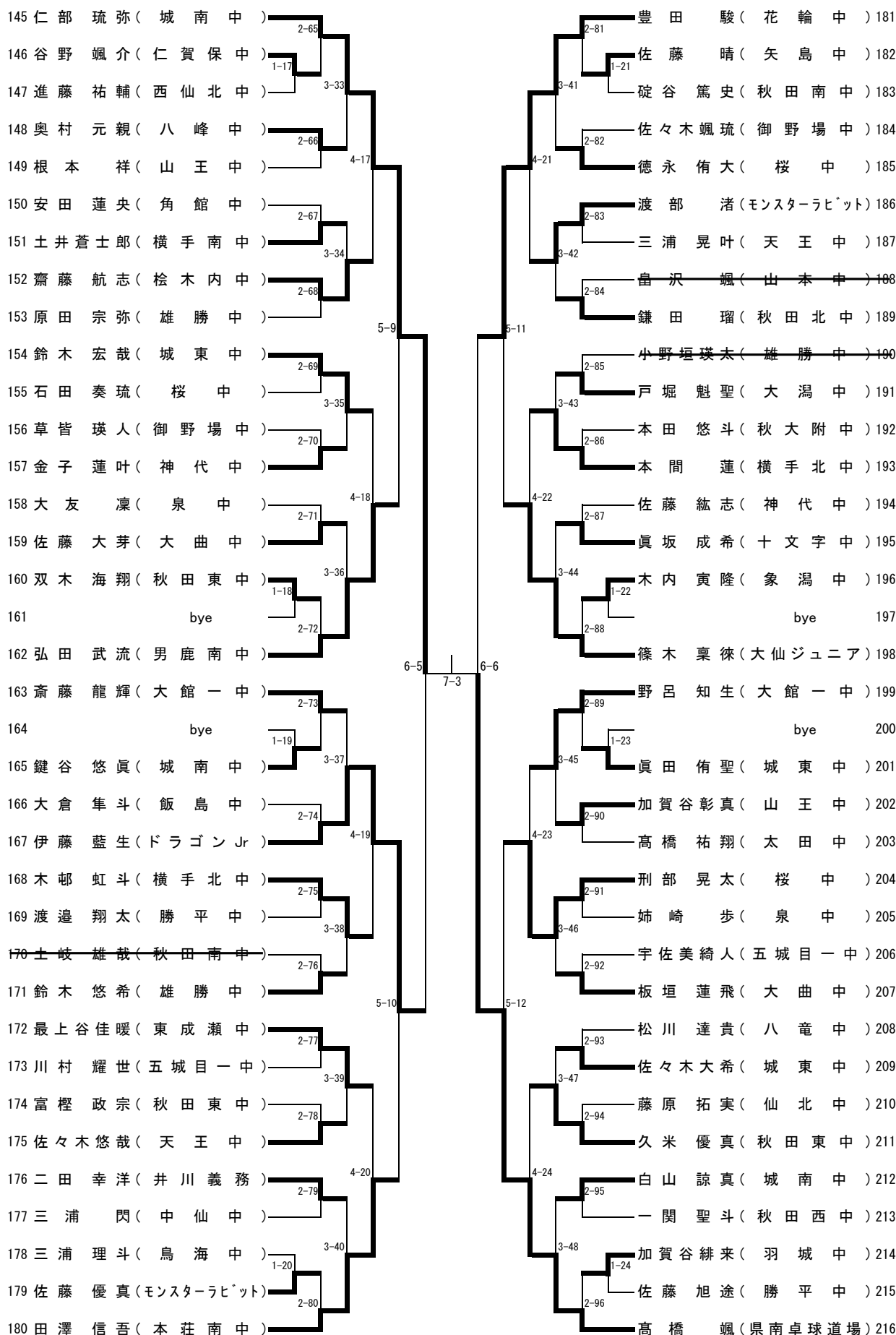
男子シングルス (1)



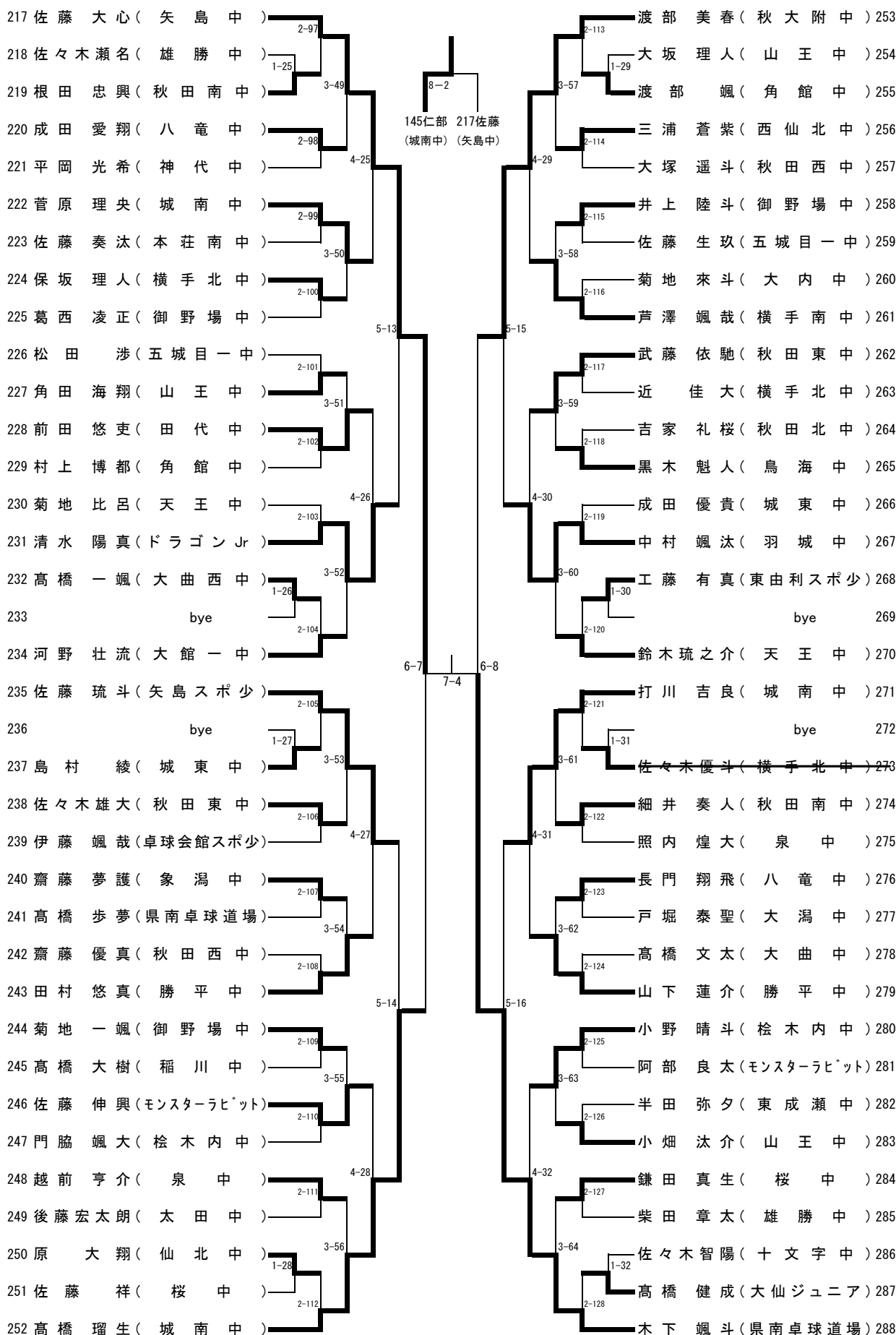
男子シングルス (2)



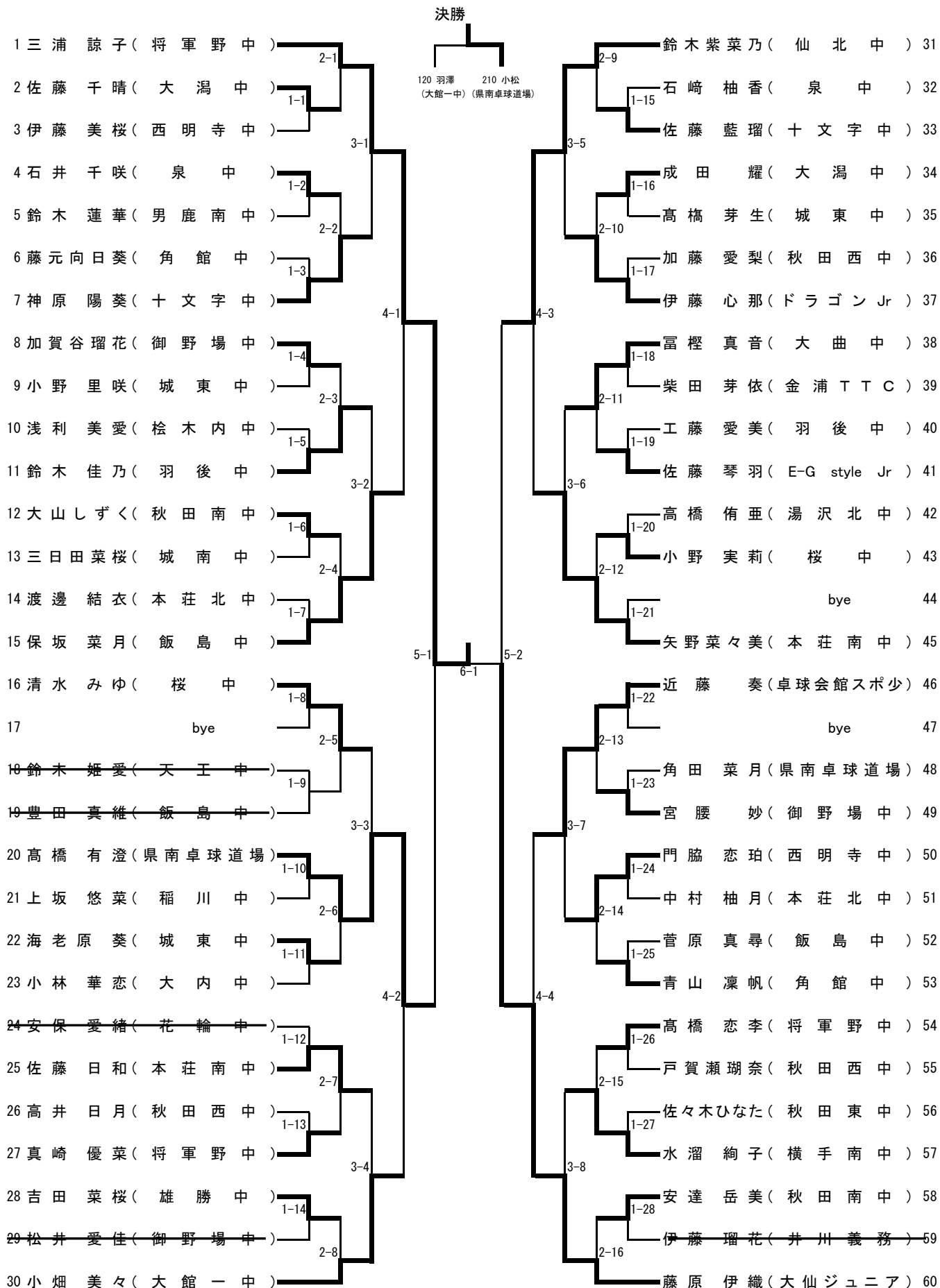
男子シングルス (3)



男子シングルス (4)

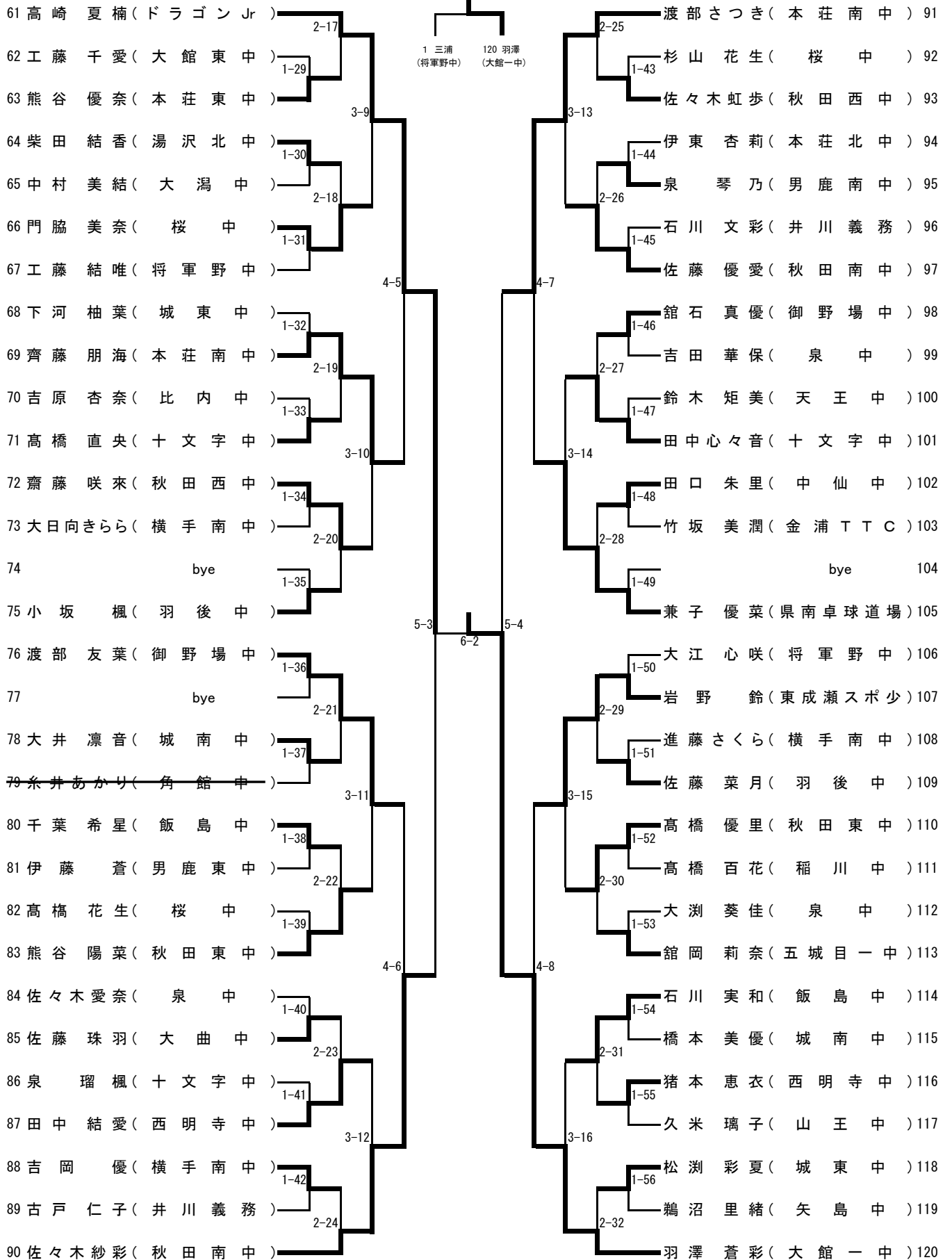


女子シングルス (1)

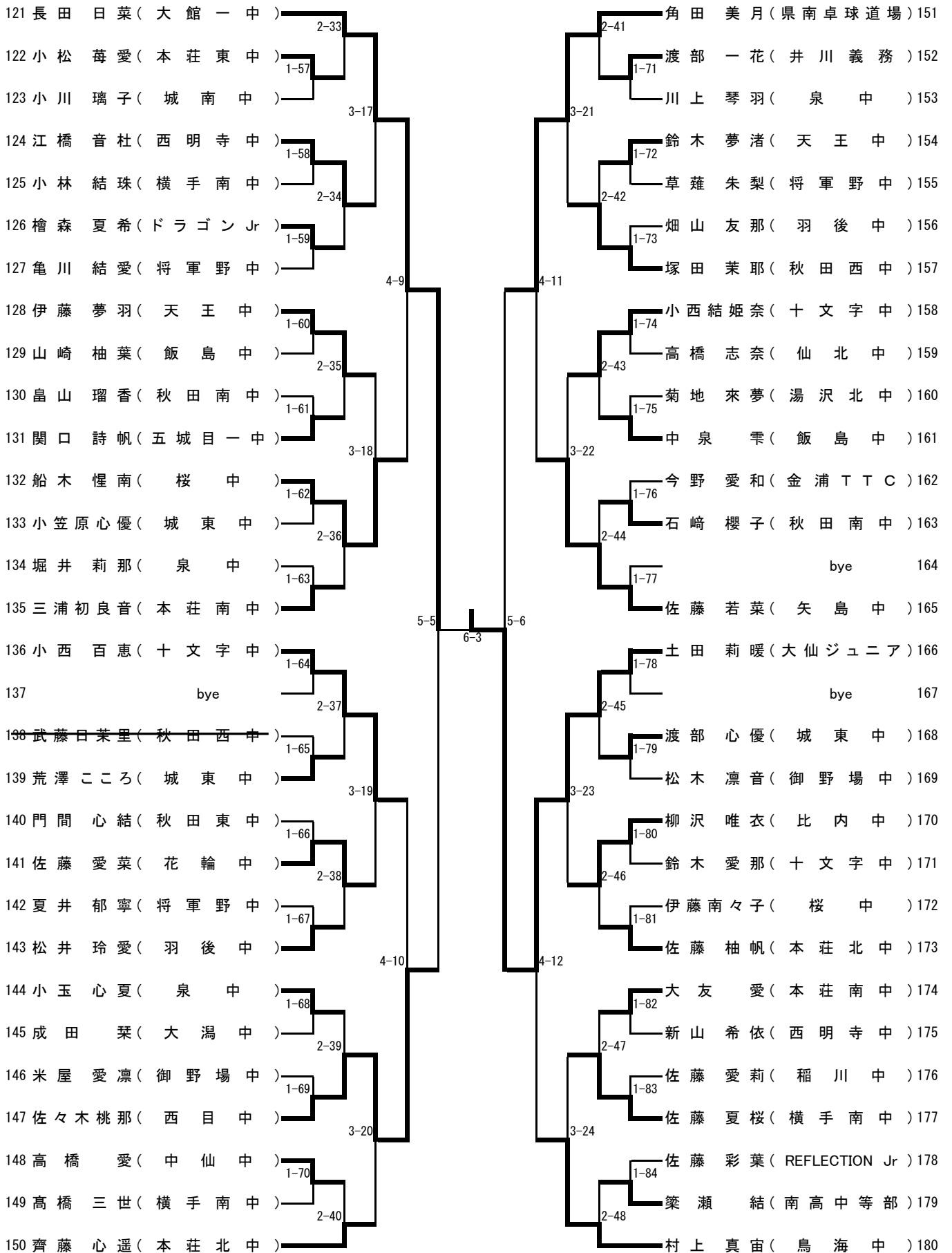


女子シングルス (2)

準決勝 (1)



女子シングルス (3)



女子シングルス (4)

準決勝 (2)

