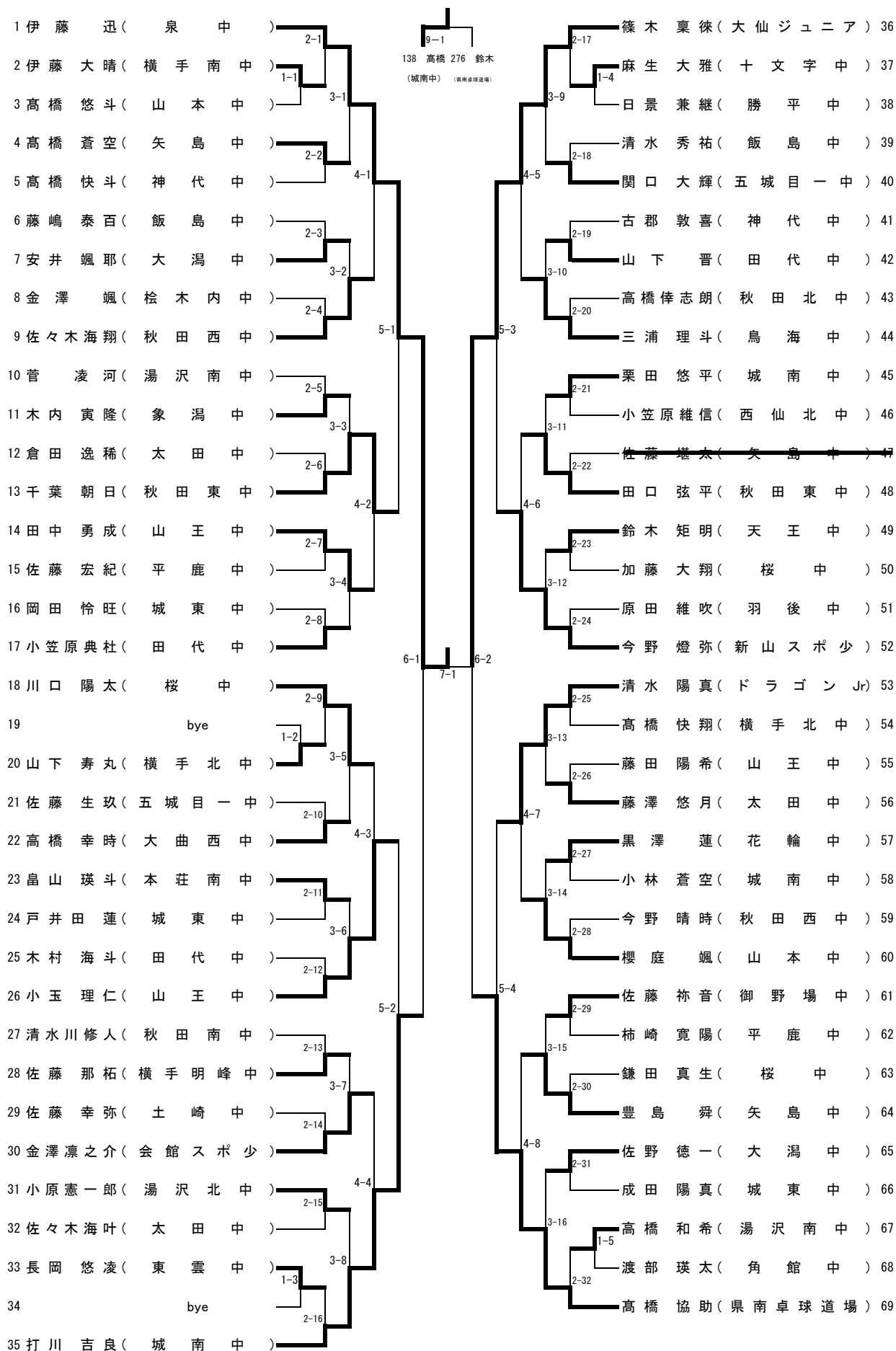
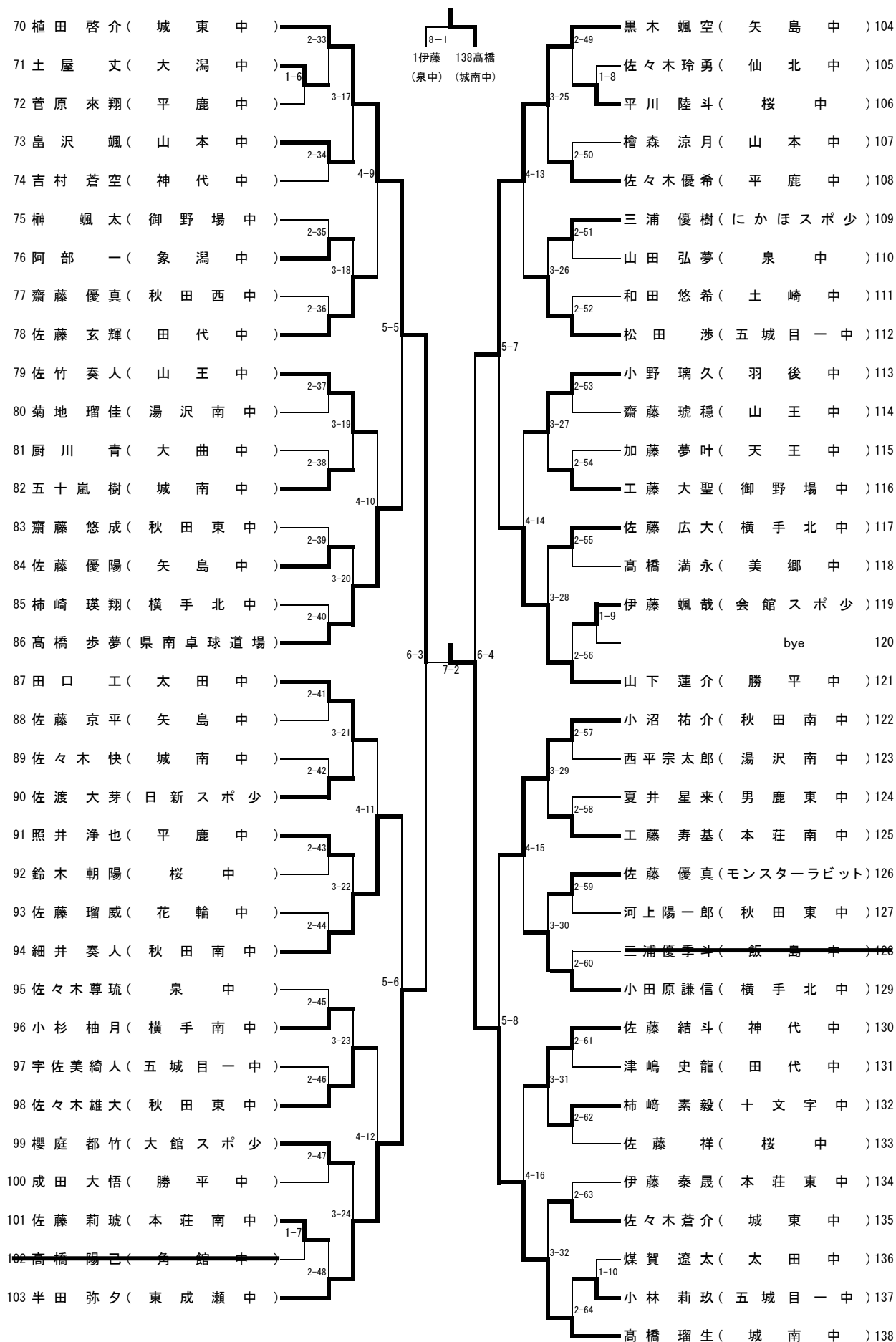


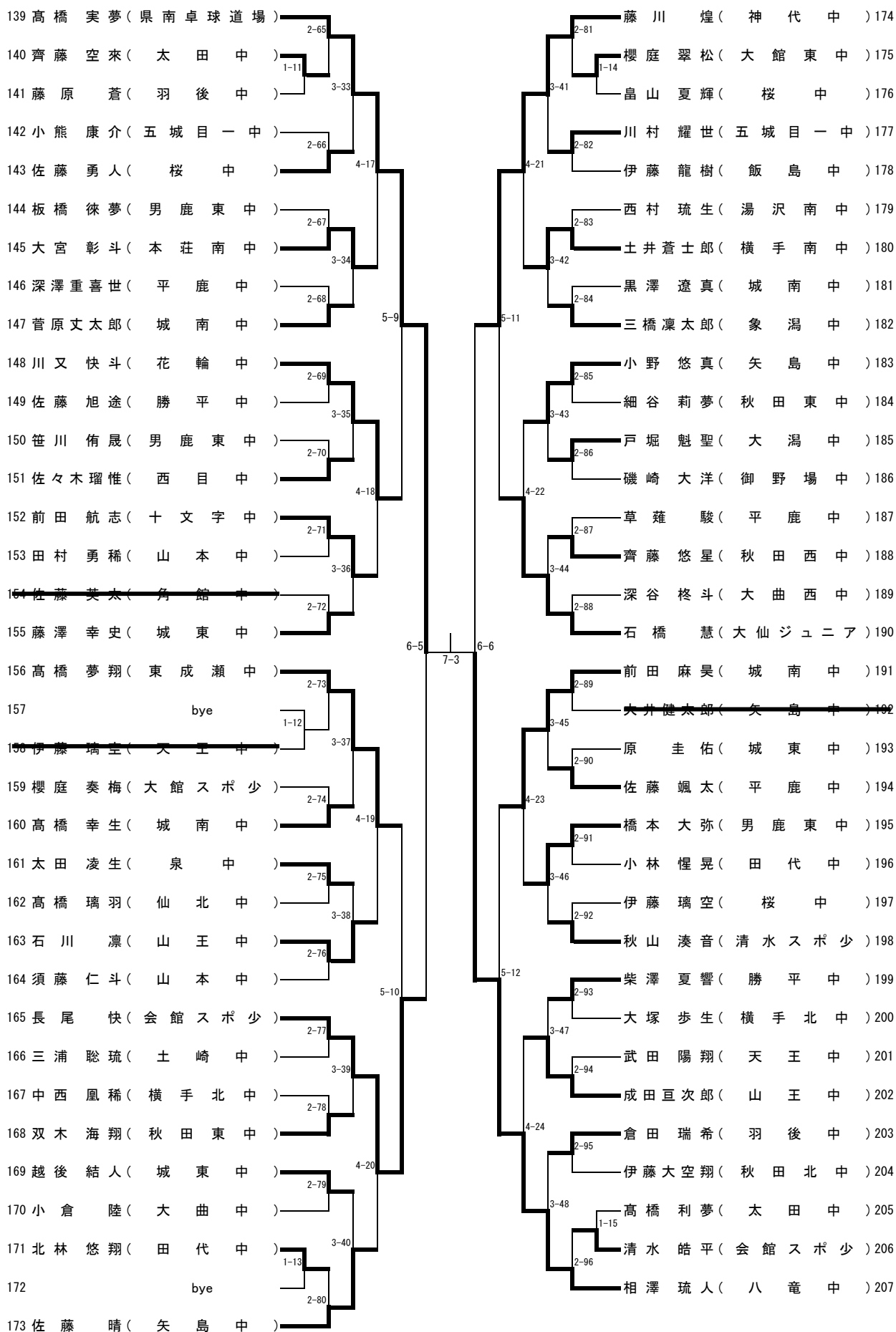
男子シングルス (1)



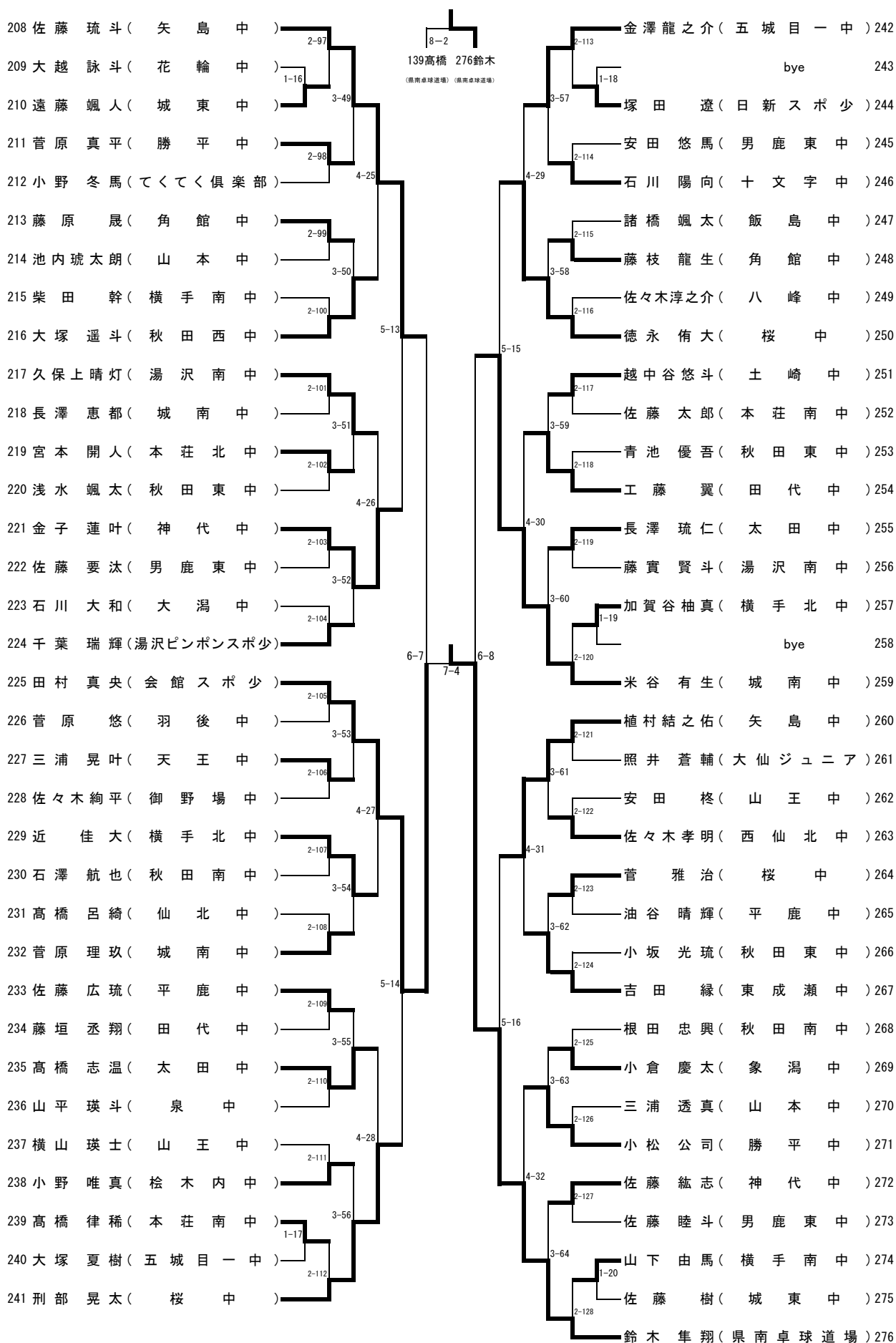
男子シングルス (2)



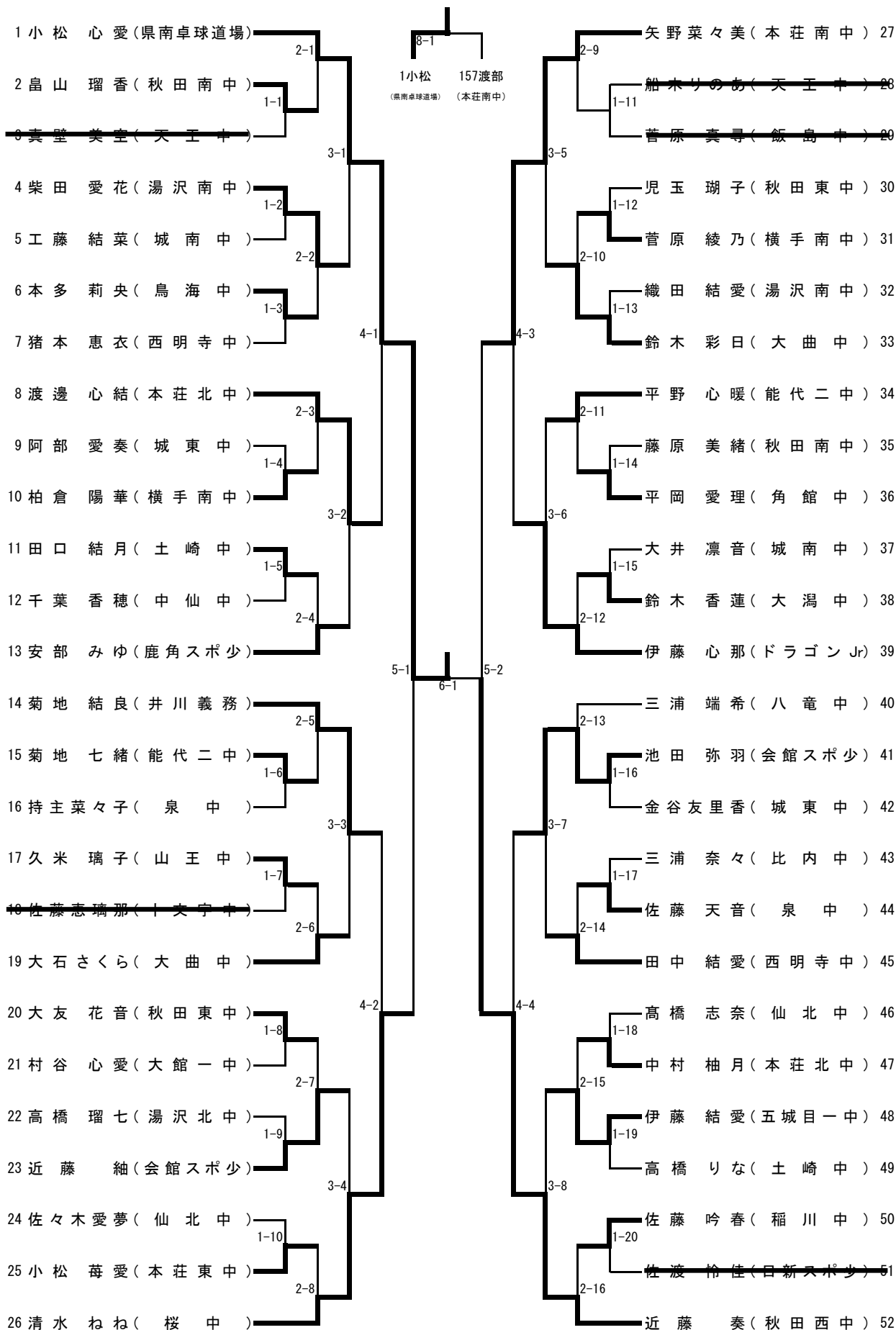
男子シングルス (3)



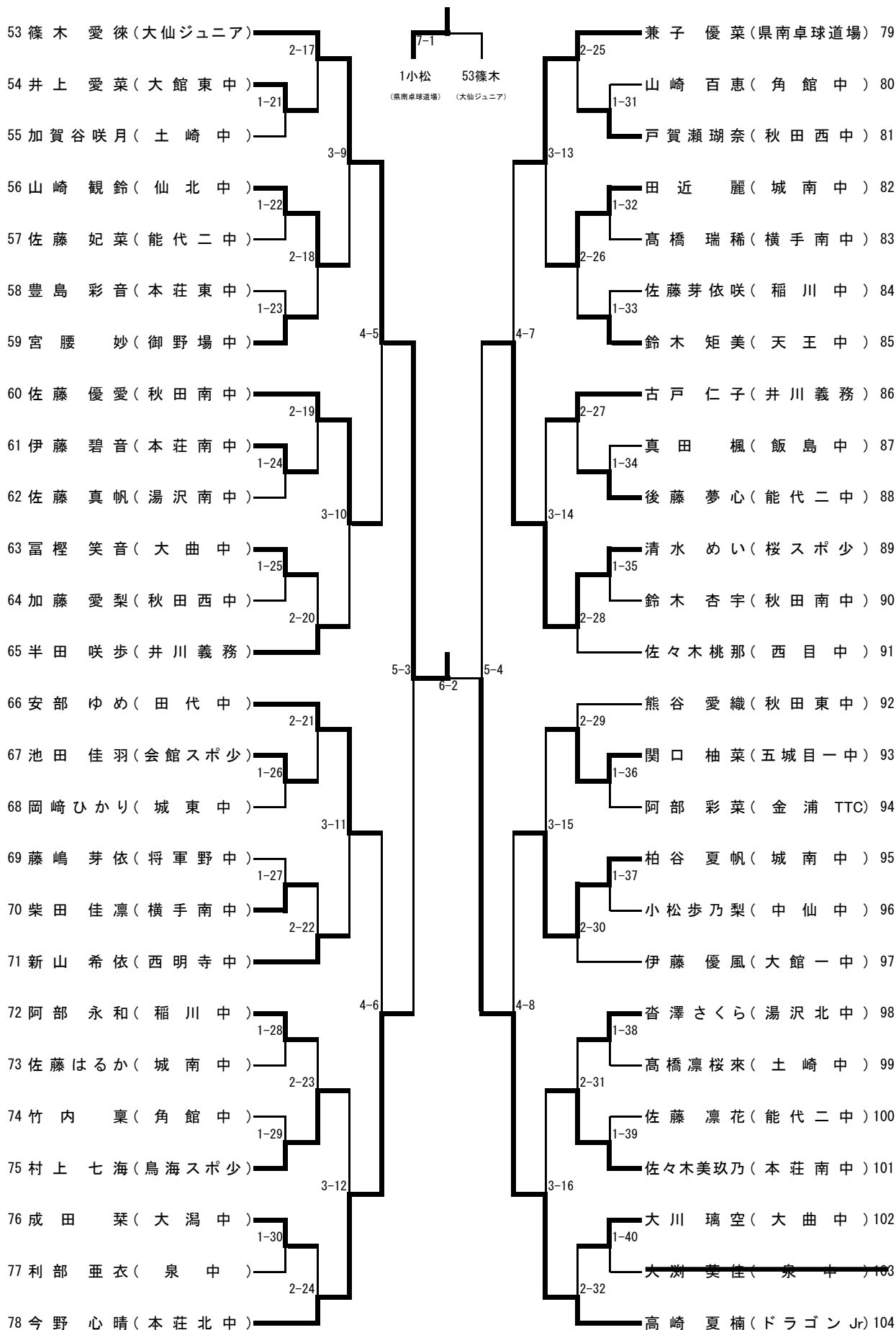
男子シングルス (4)



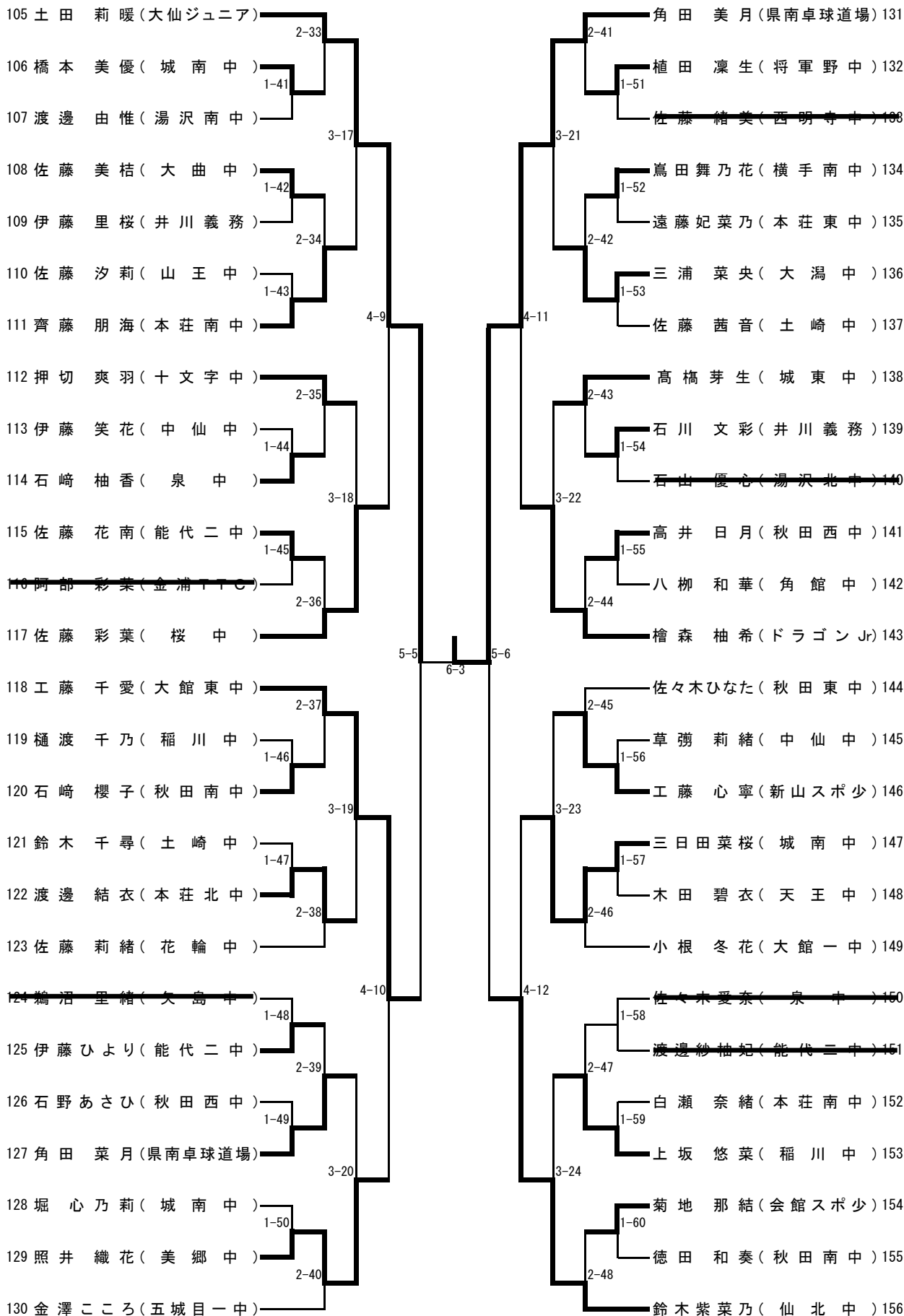
女子シングルス (1)



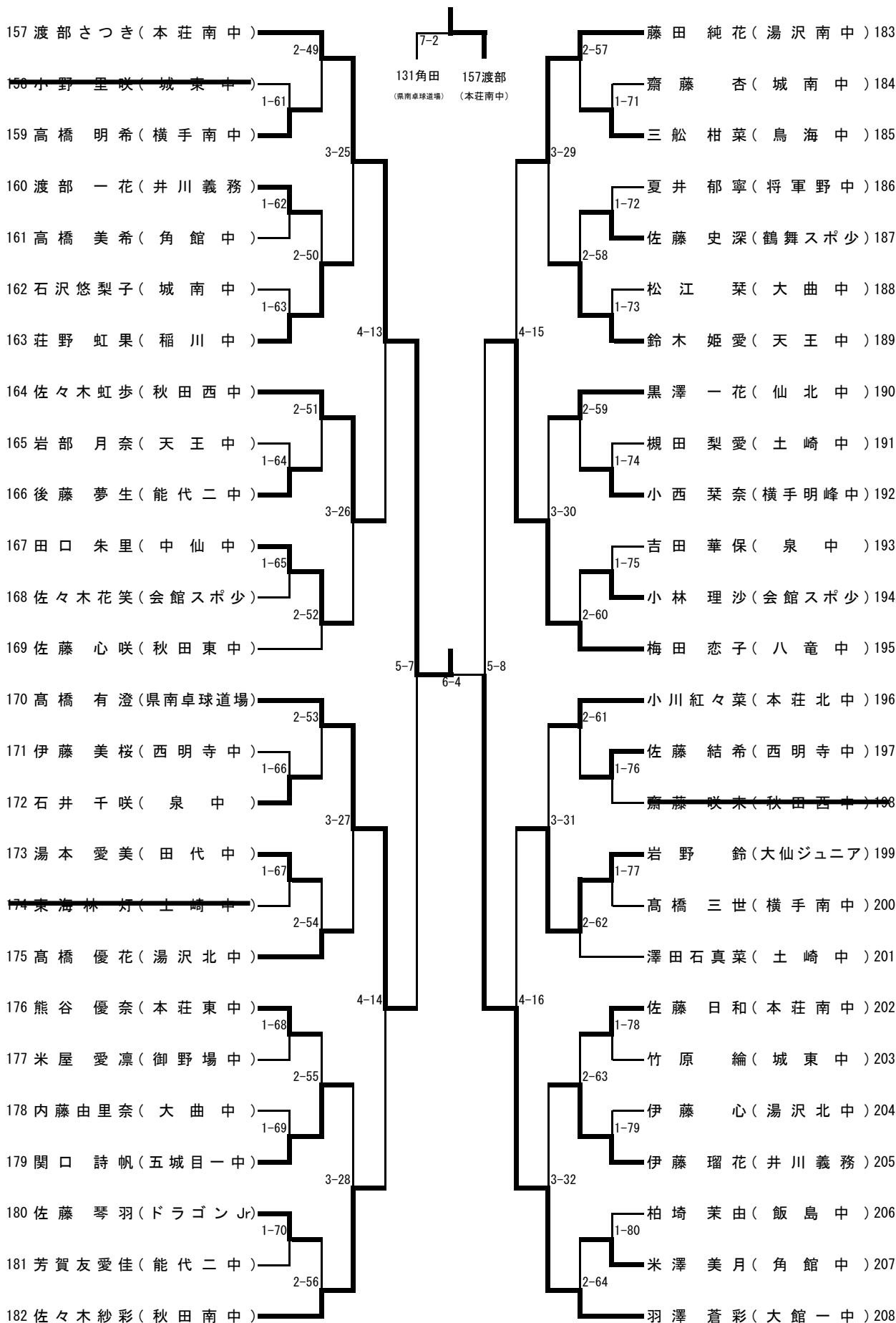
女子シングルス (2)



女子シングルス (3)



女子シングルス (4)



2024年度 秋田県総合卓球選手権大会3部 シングルス(25.02.09)

男 子

女 子

男子6回戦 女子5回戦	1	伊藤 迅 (泉中)	3	11 - 1 11 - 9 11 - 9	0	打川 吉良 (城南中)	35
	36	篠木 稟徠 (大仙ジュニア)	3	11 - 8 11 - 7 11 - 7	0	高橋 協助 (県南卓球道場)	69
	70	植田 啓介 (城東中)	3	11 - 4 19 - 17 11 - 7	0	半田 弥夕 (東成瀬中)	103
	104	黒木 颯空 (矢島中)	0	4 - 11 9 - 11 4 - 11	3	高橋 瑠生 (城南中)	138
	139	高橋 実夢 (県南卓球道場)	3	11 - 2 11 - 9 9 - 11 11 - 2	1	長尾 快 (会館スポ少)	165
	174	藤川 煌 (神代中)	2	8 - 11 11 - 9 11 - 6 7 - 11 9 - 11	3	相澤 琉人 (八竜中)	207
	208	佐藤 琉斗 (矢島中)	2	15 - 13 13 - 11 6 - 11 9 - 11 5 - 11	3	田村 真央 (会館スポ少)	225
	259	米谷 有生 (城南中)	0	5 - 11 7 - 11 6 - 11	3	鈴木 隼翔 (県南卓球道場)	276
準々決勝	1	伊藤 迅 (泉中)	3	5 - 11 11 - 8 11 - 9 11 - 6	1	篠木 稟徠 (大仙ジュニア)	36
	70	植田 啓介 (城東中)	1	10 - 12 11 - 4 6 - 11 9 - 11	3	高橋 瑠生 (城南中)	138
	139	高橋 実夢 (県南卓球道場)	3	8 - 11 11 - 7 11 - 9 7 - 11 11 - 9	2	相澤 琉人 (八竜中)	207
	225	田村 真央 (会館スポ少)	1	14 - 12 3 - 11 8 - 11 2 - 11	3	鈴木 隼翔 (県南卓球道場)	276
準決勝	1	伊藤 迅 (泉中)	2	7 - 11 12 - 14 12 - 10 11 - 9 7 - 11	3	高橋 瑠生 (城南中)	138
	139	高橋 実夢 (県南卓球道場)	2	11 - 8 12 - 10 8 - 11 7 - 11 10 - 12	3	鈴木 隼翔 (県南卓球道場)	276
決勝	138	高橋 瑠生 (城南中)	3	11 - 6 11 - 8 11 - 8	0	鈴木 隼翔 (県南卓球道場)	276

1	小松 心愛 (県南卓球道場)	3	11 - 8 11 - 9 11 - 8	0	清水 ねね (桜中)	26
27	矢野菜々美 (本荘南中)	0	8 - 11 5 - 11 2 - 11	3	近藤 奏 (秋田西中)	52
53	篠木 愛徠 (大仙ジュニア)	3	11 - 1 11 - 5 14 - 12	0	今野 心晴 (本荘北中)	78
89	清水 めい (桜スポ少)	0	5 - 11 7 - 11 8 - 11	3	高崎 夏楠 (ドラゴンJr)	104
105	土田 莉暖 (大仙ジュニア)	3	11 - 3 11 - 6 11 - 5	0	工藤 千愛 (大館東中)	118
131	角田 美月 (県南卓球道場)	3	5 - 11 11 - 6 7 - 11 11 - 8 11 - 5	2	鈴木紫菜乃 (仙北中)	156
157	渡部さつき (本荘南中)	3	11 - 4 11 - 7 9 - 11 11 - 8	1	高橋 有澄 (県南卓球道場)	170
195	梅田 恋子 (八竜中)	0	8 - 11 7 - 11 7 - 11	3	羽澤 蒼彩 (大館一中)	208
1	小松 心愛 (県南卓球道場)	3	8 - 11 15 - 13 11 - 9 11 - 4	1	近藤 奏 (秋田西中)	52
53	篠木 愛徠 (大仙ジュニア)	3	11 - 3 12 - 14 11 - 5 11 - 6	1	高崎 夏楠 (ドラゴンJr)	104
105	土田 莉暖 (大仙ジュニア)	0	8 - 11 6 - 11 6 - 11	3	角田 美月 (県南卓球道場)	131
157	渡部さつき (本荘南中)	3	11 - 9 11 - 6 11 - 9	0	羽澤 蒼彩 (大館一中)	208
1	小松 心愛 (県南卓球道場)	3	9 - 11 15 - 13 11 - 5 13 - 11	1	篠木 愛徠 (大仙ジュニア)	53
131	角田 美月 (県南卓球道場)	2	7 - 11 6 - 11 11 - 6 11 - 8 11 - 13	3	渡部さつき (本荘南中)	157
1	小松 心愛 (県南卓球道場)	3	11 - 5 11 - 7 11 - 3	0	渡部さつき (本荘南中)	157