

リーグ戦結果
男子

大会名 平成29年度 第68回県民体育大会(少年の部)
日程 平成29年7月7日～9日
会場 美郷町総合体育館

	A シード選手 佐藤汰一 (秋田商業)	B 吉澤寅泰 (秋田)	C 柴田泰史 (秋田商業)	D 眞坂樹 (秋田)	E 齋藤亮 (秋田商業)	勝/敗	順位
A シード選手 佐藤汰一 (秋田商業)		6 - 11 9 - 11 3 11 - 6 2 11 - 3 11 - 7	11 - 5 11 - 6 3 11 - 8 0	11 - 9 11 - 7 3 12 - 10 0	11 - 6 11 - 8 3 6 - 11 1 11 - 7	4 / 0	1
B 吉澤寅泰 (秋田)	11 - 6 11 - 9 2 6 - 11 3 3 - 11 7 - 11		11 - 5 11 - 4 3 9 - 11 1 11 - 4	9 - 11 11 - 8 3 11 - 2 1 11 - 8	4 - 11 11 - 8 3 11 - 6 1 11 - 6	3 / 1	2
C 柴田泰史 (秋田商業)	5 - 11 6 - 11 0 8 - 11 3 1	5 - 11 4 - 11 11 - 9 3 4 - 11		11 - 8 11 - 8 2 9 - 11 3 6 - 11 11 - 13	11 - 9 9 - 11 3 8 - 11 2 11 - 8 11 - 2	1 / 3	4
D 眞坂樹 (秋田)	9 - 11 7 - 11 0 10 - 12 3 1	11 - 9 8 - 11 2 - 11 3 8 - 11	8 - 11 8 - 11 3 11 - 9 2 11 - 6 13 - 11		11 - 8 5 - 11 3 9 - 11 2 19 - 17 11 - 7	2 / 2	3
E 齋藤亮 (秋田商業)	6 - 11 8 - 11 1 11 - 6 3 1 7 - 11	11 - 4 8 - 11 6 - 11 3 6 - 11	9 - 11 11 - 9 2 11 - 8 3 8 - 11 2 - 11	8 - 11 11 - 5 2 11 - 9 3 17 - 19 7 - 11		0 / 4	5

※ トーナメントベスト4の選手4名に推薦選手1名(Aの選手)を加えて、リーグ戦を実施。

リーグ戦結果
女子

大会名 平成29年度 第68回県民体育大会(少年の部)
日程 平成29年7月7日～9日
会場 美郷町総合体育館

	A シード選手 奥山史穂 (秋田商業)	B 相庭瑞希 (由利)	C 梶原茉鈴 (由利)	D 大和田凜 (角館)	E 松橋天音 (秋田商業)	勝/敗	順位
A シード選手 奥山史穂 (秋田商業)		8 - 11 11 - 5 3 11 - 4 1 11 - 6	12 - 10 11 - 7 3 12 - 10 0	11 - 9 11 - 7 3 11 - 8 0	11 - 4 10 - 12 3 11 - 7 1 11 - 6	4 / 0	1
B 相庭瑞希 (由利)	11 - 8 5 - 11 1 4 - 11 3 6 - 11		3 8 - 11 8 - 11 12 - 10 2 11 - 6 11 - 8	1 11 - 7 9 - 11 8 - 11 3 5 - 11	3 3 - 11 9 - 11 11 - 8 2 12 - 10 11 - 4	2 / 2	3
C 梶原茉鈴 (由利)	10 - 12 7 - 11 0 10 - 12 3 6 - 11 8 - 11	11 - 8 11 - 8 2 10 - 12 3 6 - 11 8 - 11		1 11 - 9 5 - 11 7 - 11 3 7 - 11	1 11 - 9 6 - 11 8 - 11 3 9 - 11	0 / 4	5
D 大和田凜 (角館)	9 - 11 7 - 11 0 8 - 11 3 3	7 - 11 11 - 9 3 11 - 8 1 11 - 5	3 9 - 11 11 - 5 11 - 7 1 11 - 7		3 13 - 11 12 - 10 5 - 11 2 6 - 11 11 - 8	3 / 1	2
E 松橋天音 (秋田商業)	4 - 11 12 - 10 1 7 - 11 3 6 - 11	11 - 3 11 - 9 2 8 - 11 3 10 - 12 4 - 11	3 9 - 11 11 - 6 3 11 - 8 1 11 - 9	2 11 - 13 10 - 12 11 - 5 3 11 - 6 8 - 11		1 / 3	4

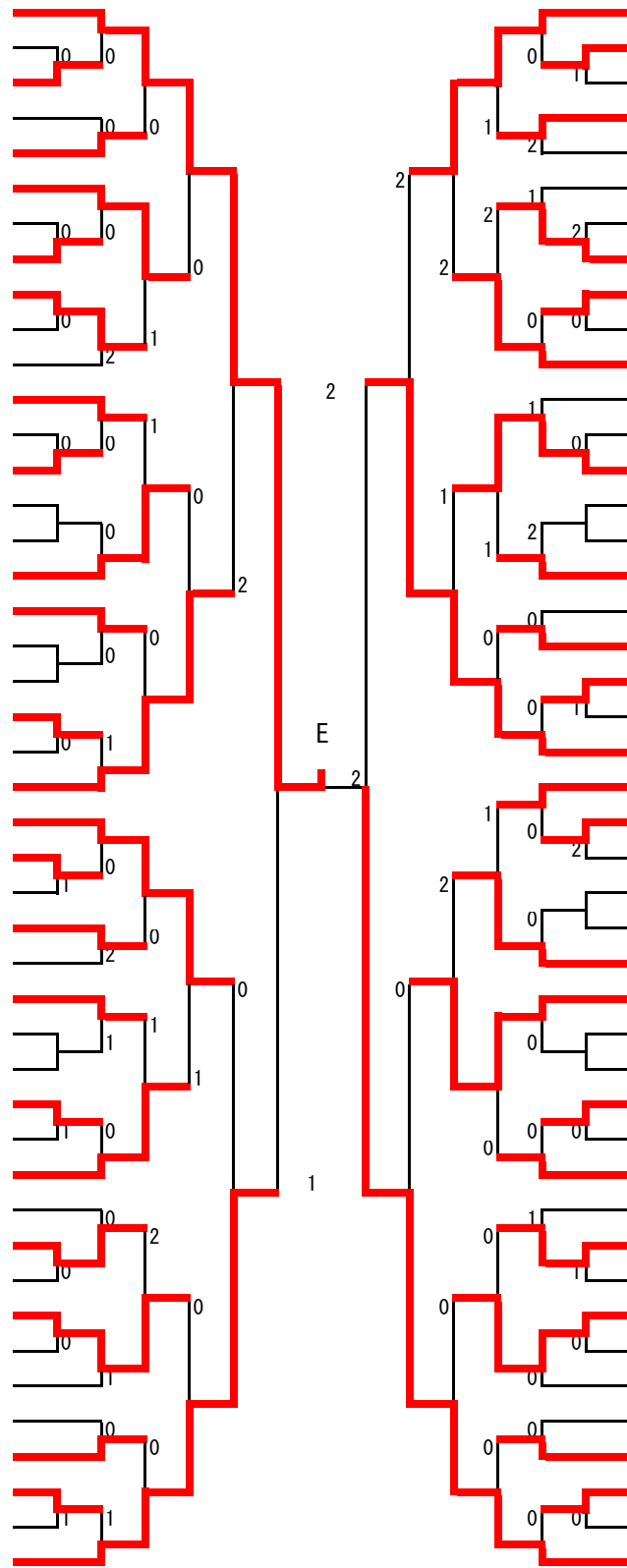
※ トーナメントベスト4の選手4名に推薦選手1名(Aの選手)を加えて、リーグ戦を実施。

男子シングルス (1)

1 吉澤寅泰 (秋田)
2 盛合祐哉 (由利工業)
3 高貝隼輔 (大曲工業)
4 檜森汰一 (能代工業)
5 伊藤健太 (大曲)
6 渡辺剛央 (能代)
7 和田風牙 (平成)
8 佐藤悠平 (明桜)
9 高橋祥生 (大館鳳鳴)
10 橋本拓武 (横手)
11 藤原哲也 (雄物川)
12 藤野優太郎 (新屋)
13 吉田優多 (増田)
14 高田冬太 (角館)
15 小坂悠斗 (秋田工業)
16 by e
17 小松有希弥 (六郷)
18 佐々木海飛 (三種卓協)
19 by e
20 佐藤光 (大曲農業)
21 中村琉聖 (湯沢翔北)
22 岩澤祥 (大館桂桜)
23 鈴木智景 (秋田商業)
24 藤澤和 (角館)
25 阿部汰雅 (増田)
26 伊藤伶於 (能代工業)
27 船木光新 (秋田北)
28 遠藤義佳 (由利)
29 小松祐太 (勝平中)
30 平川大 (秋田工業)
31 太田瑞穂 (大曲工業)
32 深沢北斗 (秋田商業)
33 安保雄貴 (十和田)
34 伊藤浩史 (明桜)
35 藤田龍聖 (角館)
36 澁谷翼 (秋田工業)
37 谷内田錬 (由利工業)
38 高橋慶彦 (能代工業)
39 松村勇吹 (天王中)
40 大久保春輝 (六郷)
41 梁田開登 (湯沢)
42 金子敏弥 (大曲農業)
43 伊藤慎乃介 (男鹿工業)
44 照内雄貴 (国際情報)
45 藤本流名 (秋田商業)
久留嶋勇斗 (大館一中) 46
藤島駿輝 (角館) 47
渡辺優希 (秋田北) 48
成田優斗 (能代) 49
齊藤翔哉 (秋田商業) 50
関佑斗 (能代工業) 51
斎藤斗希央 (横手) 52
佐藤魁斗 (由利工業) 53
村木雄介 (大館桂桜) 54
佐藤拓海 (横手城南) 55
畠山悠希 (花輪) 56
佐々木優斗 (湯沢翔北) 57
吉原奏太 (国際情報) 58
明石凌輔 (明桜) 59
沢田誉 (小坂) 60
by e 61
高橋涼太 (大館鳳鳴) 62
千葉悠也 (角館) 63
by e 64
小澤賢祐 (能代松陽) 65
浅野菖太 (六郷) 66
澁谷到 (秋田工業) 67
星宮朋貴 (大曲工業) 68
佐藤恭太 (横手明峰中) 69
大森怜 (十和田) 70
小畑辰磨 (大館桂桜) 71
藤原優輝 (湯沢翔北) 72
by e 73
浅利賢 (角館) 74
加藤裕樹 (雄物川) 75
by e 76
田口直也 (由利工業) 77
上野龍成 (大曲) 78
三浦伸太郎 (大曲農業) 79
石井風優 (秋田工業) 80
渡部航生 (平成) 81
佐藤啓介 (秋田北) 82
佐々木大夢 (本荘) 83
下田寛人 (横手) 84
長谷山奏鳴 (六郷) 85
柴田輝彦 (増田) 86
京極徳寛 (男鹿工業) 87
山谷侑大 (能代工業) 88
金泰誠 (大館鳳鳴) 89
高橋凜 (湯沢) 90
高橋太一 (秋田商業) 91

男子シングルス (2)

- 92 齋藤亮 (秋田商業)
- 93 黒澤俊 (六郷)
- 94 福田宏平 (大館桂桜)
- 95 佐藤海斗 (増田)
- 96 齋藤郁也 (秋田工業)
- 97 鈴木翔 (平成)
- 98 野崎志苑 (男鹿工業)
- 99 小田嶋来輝 (横手)
- 100 伊東慶人 (由利工業)
- 101 平良木裕斗 (湯沢翔北)
- 102 稲葉祐貴 (大曲)
- 103 中田朋 (能代工業)
- 104 吉田斐 (雄物川)
- 105 進藤匠 (明桜)
- 106 渡部泰平 (秋田北)
- 107 b y e
- 108 松橋帝 (五城目一中)
- 109 松井悠悟 (大曲農業)
- 110 b y e
- 111 黒坂騎羅弥 (角館)
- 112 菅原颯太 (横手城南)
- 113 平泉冴響 (大館鳳鳴)
- 114 須藤大成 (大曲工業)
- 115 伊藤聡志 (秋田商業)
- 116 成田郁人 (秋田北)
- 117 佐藤涼太郎 (大曲農業)
- 118 高山龍哉 (秋田工業)
- 119 進藤一真 (由利工業)
- 120 佐藤尚哉 (新屋)
- 121 b y e
- 122 高橋優斗 (国際情報)
- 123 佐藤郁弥 (湯沢翔北)
- 124 古戸広大 (明桜)
- 125 小田嶋洋輔 (大館鳳鳴)
- 126 酒井英斗 (能代工業)
- 127 泉雄生 (天王中)
- 128 嶽石裕生 (湯沢)
- 129 高橋結杜 (秋田商業)
- 130 佐藤太一 (本荘)
- 131 猪岡優健 (横手)
- 132 高橋彩聖 (増田)
- 133 草薙翔 (角館)
- 134 武藤太輝 (大曲工業)
- 135 佐々木裕也 (能代松陽)
- 136 齋藤玲 (秋田)



- 137 齋岡善仁 (秋田商業)
- 138 工藤柗太 (秋田工業)
- 139 吉田颯 (明桜)
- 140 加藤孝成 (能代工業)
- 141 三澤大輝 (大館鳳鳴)
- 142 草薙飛悠河 (六郷)
- 143 田口智章 (大曲工業)
- 144 齊藤嶺 (本荘)
- 145 木戸優斗 (大曲農業)
- 146 横田溪太 (角館)
- 147 佐々木佳矩 (大曲)
- 148 藤田朔也 (湯沢翔北)
- 149 高橋洋介 (秋田工業)
- 150 高橋歩夢 (大曲南中)
- 151 小林柚輝 (大館桂桜)
- 152 b y e
- 153 鈴木彰 (湯沢)
- 154 畠山大輝 (本荘東中)
- 155 榎本響介 (御野場中)
- 156 福本渉 (国際情報)
- 157 佐藤一真 (角館)
- 158 安保尚凌 (花輪)
- 159 鈴木颯太 (秋田商業)
- 160 加賀美佳幸 (男鹿工業)
- 161 藤田怜 (能代工業)
- 162 安保甫 (十和田)
- 163 b y e
- 164 安藤聖矢 (大曲工業)
- 165 山田凌 (角館)
- 166 b y e
- 167 山本織登 (大館鳳鳴)
- 168 萩原颯大 (秋田)
- 169 石塚吾羽 (湯沢)
- 170 吉岡海斗 (増田)
- 171 佐藤太一 (新屋)
- 172 菊地陽太 (横手)
- 173 草薙慎太郎 (六郷)
- 174 能登谷誠司 (秋田工業)
- 175 渡部嵩人 (大曲農業)
- 176 高橋溪 (能代)
- 177 佐々木悠登 (平成)
- 178 近藤翔 (大館桂桜)
- 179 高津友哉 (明桜)
- 180 藤田信義 (秋田北)
- 181 佐藤健司 (由利工業)

男子シングルス (3)

182 新井京介 (秋田商業)									吉田健人 (秋田商業) 227
183 奥山優貴 (増田)	0	0	0						伊勢屋優太 (角館) 228
184 畠山玲矢 (秋田工業)			2						岡田拓馬 (大館鳳鳴) 229
185 畠山涼 (明桜)	0								大島唯翔 (雄物川) 230
186 真坂和紀 (由利工業)									鈴木優介 (鳥海中) 231
187 長門幸輝 (能代)	2								石橋恵人 (大曲農業) 232
188 田近敬大 (大曲工業)									小川遥也 (横手) 233
189 船木俊輔 (秋田北)	0								村上巽 (平成) 234
190 細川翼 (湯沢翔北)									佐藤広大 (国際情報) 235
191 小松祐太 (大曲農業)	0		1						作山碧海 (明桜) 236
192 伊藤雷人 (国際情報)	2								奈良凌志 (秋田工業) 237
193 小野樹也 (六郷)				2					工藤駿之介 (秋田北) 238
194 金子樹希 (本荘)		1	2						高橋是貴 (湯沢) 239
195 伊藤和樹 (大館鳳鳴)	1	1							賢持規博 (湯沢翔北) 240
196 齊藤悠一郎 (秋大附中)			1						村上直哉 (由利工業) 241
197 by e	0								by e 242
198 川合竜大 (横手)	0			1					相原大輝 (能代) 243
199 黒澤晴陽 (十和田)									小松海 (大館桂桜) 244
200 by e	0	0							横山絢人 (勝平中) 245
201 船坂俊輔 (小坂)									鎌田瞬 (秋田商業) 246
202 原田莉貴 (湯沢)									高橋怜大 (六郷) 247
203 塚本達彦 (能代工業)	0	0			D				檜森則紀 (能代工業) 248
204 高村溪太 (角館)						0			堀井柊 (秋田工業) 249
205 近藤尚也 (花輪)									黒澤佑斗 (湯沢翔北) 250
206 佐藤星哉 (大館桂桜)	1	2							小林右京 (能代工業) 251
207 遠藤直人 (横手城南)									小林純一郎 (国際情報) 252
208 瀬川雄司 (由利工業)			0						by e 253
209 佐藤継人 (大館鳳鳴)	0								柳沢大貴 (大館鳳鳴) 254
210 沼田健杜 (湯沢)	0	0		0					鈴木怜音 (天王中) 255
211 by e	0	0							by e 256
212 大石峻 (新屋)			1						皆川俊介 (秋田北) 257
213 飯村稜 (秋田商業)									尾留川裕也 (大曲農業) 258
214 渡辺大夢 (角館)	0	0							草薨大喜 (六郷) 259
215 真壁駆斗 (天王中)									齋藤星哉 (男鹿工業) 260
216 野呂田滉志 (能代工業)									佐藤輔 (能代松陽) 261
217 安田翔流 (秋田商業)		1	1						畠山優佑 (大館桂桜) 262
218 高橋翔 (平成)	0								岡崎鉄平 (本荘南中) 263
219 斉藤達也 (男鹿工業)	0		0						佐藤霸月 (増田) 264
220 武野光 (大曲)		0	0						塚本樹実 (能代工業) 265
221 伊藤慶希 (大曲工業)									太田龍 (由利工業) 266
222 佐川弘一 (秋田工業)									田口輝 (大曲) 267
223 三河翔太 (角館)	2	1							加藤慎太郎 (明桜) 268
224 深澤拓海 (大曲農業)	0								松橋智也 (秋田商業) 269
225 池田敏彦 (横手)		0							斎藤有晃 (角館) 270
226 真坂樹 (秋田)									鈴木隆星 (大曲工業) 271

男子シングルス (4)

272 高橋悠也 (秋田工業)		須藤陸斗 (大曲工業) 318
273 佐藤省吾 (能代工業)		武田慎之介 (大館桂桜) 319
274 小松田悠太 (横手)		坂本岬 (六郷) 320
275 保坂雄 (能代)		佐々木剛 (大曲農業) 321
276 守澤雄海 (秋田商業)		草薨未丸 (角館) 322
277 平野颯麻 (明桜)		田口悠真 (本荘) 323
278 佐藤真親 (大曲工業)		白戸雄大 (秋田商業) 324
279 古仲虎魅 (男鹿工業)		佐藤智太 (秋田北) 325
280 梶原伸行 (本荘東中)		高橋青野 (横手) 326
281 鎌田湧斗 (天王中)		小野寺楓斗 (湯沢) 327
282 米田雄平 (由利工業)		由利将志 (平成) 328
283 秋元泰智 (秋田北)		大岡才人 (大館鳳鳴) 329
284 三浦琉聖 (雄物川)		照井綾真 (秋田) 330
285 田口朋輝 (角館)		和田青空 (能代工業) 331
286 草薨皓太 (六郷)		高野辰彦 (増田) 332
287 b y e		小玉聖弥 (秋田工業) 333
288 加藤蒼太郎 (増田)		佐藤誠 (能代松陽) 334
289 佐藤拓弥 (湯沢翔北)		進藤雄真 (由利工業) 335
290 b y e		吉川康太 (大曲) 336
291 原文士 (大曲農業)		浅利拓朗 (角館) 337
292 小笠原迅 (大館鳳鳴)		伊藤愛斗 (十和田) 338
293 黒澤一真 (平成)		三浦貴之 (秋田商業) 339
294 坂本瑛希 (山王中)		佐川吏玖 (明桜) 340
295 原田圭志郎 (由利工業)		熊谷翔太 (六郷) 341
296 須藤健太郎 (能代工業)		安達康博 (大館鳳鳴) 342
297 佐藤悠生 (大館鳳鳴)		畑山友和 (由利工業) 343
298 佐藤瑞樹 (角館)		b y e 344
299 b y e		鈴木海希 (雄物川) 345
300 井上和城 (大館桂桜)		武田春輝 (由利) 346
301 佐藤優介 (横手城南)		b y e 347
302 b y e		藤村赳裕 (角館) 348
303 町田涉 (大曲工業)		藤嶋行成 (能代工業) 349
304 村上勇紀 (大曲)		鈴木亨 (秋田工業) 350
305 白石匠 (横手清陵)		佐藤輝 (湯沢) 351
306 伊多波憂 (国際情報)		工藤耀月 (国際情報) 352
307 齊藤洋平 (湯沢)		村上悠太 (男鹿工業) 353
308 西村翼 (十和田)		田中裕也 (新屋) 354
309 近藤巧 (秋田工業)	古川匠悟 (国学館) 355	
310 佐藤琉星 (増田)	木村翔太 (秋田北) 356	
311 齋藤葵 (六郷)	伊藤翔汰 (大館桂桜) 357	
312 渡邊海斗 (本荘)	佐々木雄河 (秋田工業) 358	
313 千葉裕偉 (大曲農業)	吉水健翔 (平成) 359	
314 近藤尚輝 (秋田北)	川原隆大 (大曲農業) 360	
315 熊谷五樹 (角館)	鈴木健太 (湯沢翔北) 361	
316 畑田優樹 (明桜)	柴田泰史 (秋田商業) 362	
317 松田直也 (秋田商業)		

男子ダブルス (1)

1 高橋悠・石井 (秋田工業)		佐藤・伊藤 (秋田商業) 36
2 齋藤・黒澤 (六郷)		bye 37
3 関・藤嶋 (能代工業)		須藤・塚本 (能代工業) 38
4 高橋・高野 (増田)		佐藤・柴田 (増田) 39
5 高橋・小林 (国際情報)		佐川・加藤 (明桜) 40
6 渡邊・齊藤 (本荘)		田近・武藤 (大曲工業) 41
7 村上・上野 (大曲)		山田・藤田 (角館) 42
8 平野・畠山 (明桜)		武田・三沢 (大館桂桜) 43
9 秋元・渡部泰 (秋田北)		猪岡・川合 (横手) 44
10 星宮・伊藤 (大曲工業)		加賀美・齋藤 (男鹿工業) 45
11 由利・黒澤 (平成)		草彌・草薙 (角館) 46
12 岩澤・小畑 (大館桂桜)		草彌慎・熊谷 (六郷) 47
13 柳沢・三澤 (大館鳳鳴)		佐藤・梁田 (湯沢) 48
14 小川・池田 (横手)		高橋涼・高橋祥 (大館鳳鳴) 49
15 瀬川・畑山 (由利工業)		村上・高橋 (平成) 50
16 佐藤瑞・高田 (角館)		高橋洋・平川 (秋田工業) 51
17 鈴木・鎌田 (秋田商業)		bye 52
18 齋藤・真坂 (秋田)		安保・近藤 (花輪) 53
19 bye		堀井・小坂 (秋田工業) 54
20 鈴木・小玉 (秋田工業)		工藤・福本 (国際情報) 55
21 山本・伊藤 (大館鳳鳴)		浅野・草彌飛 (六郷) 56
22 安保雄・西村 (十和田)		照井・萩原 (秋田) 57
23 皆川・成田 (秋田北)		飯村・深沢 (秋田商業) 58
24 齊藤・原田 (湯沢)		太田・佐藤 (大曲工業) 59
25 菅原・遠藤 (横手城南)		佐藤啓・木村 (秋田北) 60
26 田口・真坂 (由利工業)		遠藤・武田 (由利) 61
27 奈良・高山 (秋田工業)		伊藤・吉川 (大曲) 62
28 田口・高貝 (大曲工業)		畑田・古戸 (明桜) 63
29 檜森汰・高橋 (能代工業)		安達・金 (大館鳳鳴) 64
30 鈴木・藤原 (雄物川)		大石・田中 (新屋) 65
31 伊藤・近藤 (大館桂桜)		和田・野呂田 (能代工業) 66
32 小澤・佐藤誠 (能代松陽)		進藤雄・谷内田 (由利工業) 67
33 黒坂・藤島 (角館)		大森・伊藤 (十和田) 68
34 bye		齋藤・茂木 (角館) 69
35 高橋太・齋藤亮 (秋田商業)		猪岡・鈴木智 (秋田商業) 70

18 齋藤・真坂 (秋田) 105 柴田・新井 (秋田商)

男子ダブルス (2)

71 藤澤・高村 (角館)		吉澤・加賀谷 (秋田) 106
72 伊東・佐藤魁 (由利工業)		by e 107
73 坂本・玉川 (大曲工業)		和田・佐々木 (平成) 108
74 大嶋・吉田 (雄物川)		浅利賢・藤本 (角館) 109
75 鈴木・沼田 (湯沢)		井上・小松 (大館桂桜) 110
76 加藤・酒井 (能代工業)		斉藤・古仲 (男鹿工業) 111
77 安田・白戸 (秋田商業)		能登谷・佐川 (秋田工業) 112
78 工藤・渡辺優 (秋田北)		佐藤優・佐藤拓 (横手城南) 113
79 佐藤継・小笠原 (大館鳳鳴)		町田・安藤 (大曲工業) 114
80 船坂・沢田 (小坂)		佐々木佳・田口 (大曲) 115
81 小松・長谷山 (六郷)		小林・佐藤 (能代工業) 116
82 澁谷翼・近藤 (秋田工業)		佐藤一・横田 (角館) 117
83 下田・小田嶋 (横手)		太田・進藤一 (由利工業) 118
84 伊藤・進藤 (明桜)		船木光・船木俊 (秋田北) 119
85 稲葉・武野 (大曲)		高橋・大久保 (六郷) 120
86 伊藤・吉原 (国際情報)		黒澤・安保甫 (十和田) 121
87 三浦・高橋結 (秋田商業)		by e 122
88 鈴木・須藤陸 (大曲工業)		藤本・吉田 (秋田商業) 123
89 by e		須藤大・高嶋 (大曲工業) 124
90 小林・佐藤 (大館桂桜)		千葉悠・浅利拓 (角館) 125
91 草薙・坂本 (六郷)	嶽石・高橋 (湯沢) 126	
92 渡部・鈴木 (平成)	菊地・高橋 (横手) 127	
93 佐々木・佐藤輔 (能代松陽)	佐藤太・佐藤尚 (新屋) 128	
94 山谷・伊藤 (能代工業)	加藤・三浦 (雄物川) 129	
95 橋本・小松田 (横手)	工藤・澁谷到 (秋田工業) 130	
96 三河・田口 (角館)	伊多波・照内 (国際情報) 131	
97 小田嶋・大岡 (大館鳳鳴)	佐々木・田口 (本荘) 132	
98 作山・高津 (明桜)	守澤・齋藤翔 (秋田商業) 133	
99 吉岡・加藤 (増田)	佐藤智・近藤 (秋田北) 134	
100 佐藤・金子 (本荘)	小野・草薙大 (六郷) 135	
101 熊谷・伊勢屋 (角館)	佐藤・吉田 (明桜) 136	
102 佐々木・斎藤 (秋田工業)	村上・米田 (由利工業) 137	
103 石塚・小野 (湯沢)	佐藤悠・平泉 (大館鳳鳴) 138	
104 by e	畠山・福田 (大館桂桜) 139	
105 柴田・新井 (秋田商業)	中田・檜森則 (能代工業) 140	

女子シングルス (2)

89 大和田凜 (角館)						粟津優衣 (秋田商業) 133
90 小野あおい (本荘)	0					工藤可菜 (由利) 134
91 阿部知恵 (湯沢翔北)	1	0				那須羽織梨 (和洋女子) 135
92 高橋夏未 (大館鳳鳴)		0	0			高柳紗椰 (大曲) 136
93 瀬田川怜奈 (横手城南)						佐藤美悠 (本荘) 137
94 天野あいか (聖霊女子)						木村志乃 (大館鳳鳴) 138
95 bye		1	1			bye 139
96 田口彩夏 (和洋女子)				0		齋藤美空 (城南中) 140
97 茂木梨華 (大曲)						黒澤綺香 (十和田) 141
98 bye		1				bye 142
99 須田愛美 (仙北中)						柴田莉子 (雄物川) 143
100 柿崎菜央 (由利)				0		皆川あかり (横手) 144
101 横山成美 (秋田北)	0					小川菜月 (本荘東) 145
102 佐々木梨央 (御野場中)	1					伊藤菜海 (聖霊女子) 146
103 榑莉奈 (大館桂桜)						合田早希 (国際情報) 147
104 bye		0	1			bye 148
105 菊池愛歌 (能代松陽)				1		小林由果 (角館) 149
106 渡辺梨央 (横手)						阿部真優 (湯沢) 150
107 三浦春香 (秋田西中)	1	2				石山希理 (湯沢翔北) 151
108 佐藤葉月 (聖霊女子)	1			1		畠山朝妃 (大館桂桜) 152
109 砂地紗也夏 (秋田)						柳館沙耶 (秋田北) 153
110 榎麻衣 (秋田商業)				D	C	奥村未来 (秋田) 154
111 濱田美香 (秋田商業)						若狭杏 (聖霊女子) 155
112 山内くるみ (新屋)		2				一宮愛 (本荘北中) 156
113 奥山理子 (増田)	0					真坂陽 (本荘) 157
114 佐藤優翔 (大曲)			0			本多理玖 (秋田) 158
115 伊藤李紗 (由利)			2			近野花音 (湯沢翔北) 159
116 小野寺牧子 (湯沢)	0			0		土館来実 (大館桂桜) 160
117 bye		0	0			bye 161
118 佐藤睦 (大曲農業)						菅咲雪 (横手) 162
119 佐藤茉志呂 (能代松陽)		1				山田桃花 (秋田商業) 163
120 堺谷未来 (大館桂桜)			0			三森彩花 (秋田西中) 164
121 武藤詩乃 (秋田)				2		原美伸 (大曲) 165
122 畠山柚菜 (国際情報)						小西美友 (秋田商業) 166
123 bye			0			bye 167
124 佐曾田祐舞 (角館)						加藤真理愛 (増田) 168
125 佐藤萌華 (本荘)				0		加藤こゆき (角館) 169
126 bye		0	1			bye 170
127 太田美里 (鳥海中)		1				鈴木瑠美 (大館桂桜) 171
128 柏山保菜美 (小坂)			0			芦沢ひかる (平成) 172
129 佐々木柚那 (由利)				0		篠田亜美 (秋田) 173
130 矢作陽菜 (聖霊女子)					1	岸愛海 (大曲農業) 174
131 村岡さわ子 (横手)	2		0			石井佳怜 (能代松陽) 175
132 杉山晴菜 (横手南中)						梶原茉鈴 (由利) 176

女子ダブルス

1 松橋・鈴木 (秋田商業)		粟津・伊藤 (秋田商業) 33
2 b y e		b y e 34
3 伊藤・佐藤 (聖霊女子)		舘岡・篠田 (秋田) 35
4 山口・田口 (秋田和洋)		古家・榊 (大館桂桜) 36
5 佐藤・小林結 (角館)		高橋・加藤 (増田) 37
6 仙道・芦沢 (平成)		渡辺・齊藤 (横手) 38
7 佐々木柚・佐々木葉 (由利)		吉田・木村 (大館鳳鳴) 39
8 簾内・菊池 (能代松陽)		中山・若狭 (聖霊女子) 40
9 原・小原 (大曲)		濱田・小西 (秋田商業) 41
10 b y e		高橋・茂木 (大曲) 42
11 土館・堺谷 (大館桂桜)		澤田石・菅沼 (能代松陽) 43
12 佐藤芽・小松 (本荘)		藤島・高谷 (国際情報) 44
13 皆川・竹内 (横手)		小野・真坂 (本荘) 45
14 奥山・高橋 (増田)		阿部・鎌田 (湯沢) 46
15 b y e		b y e 47
16 奥村・齊藤 (秋田)		伊藤・澤山 (角館) 48
17 榎・大島 (秋田商業)		梶原・金子 (由利) 49
18 b y e		b y e 50
19 柴田・佐藤 (雄物川)		飯田・本多 (秋田) 51
20 鈴木・嶋森 (大館桂桜)		黒澤・石川 (十和田) 52
21 畠山・合田 (国際情報)		佐々木・佐藤美 (本荘) 53
22 及川・横山 (秋田北)		柴田・矢作 (聖霊女子) 54
23 渡部・村岡 (横手)		那須・鎌田 (秋田和洋) 55
24 米田・武藤 (秋田)		川上・小野 (秋田商業) 56
25 金澤・佐藤萌 (本荘)		小林由・佐曾田 (角館) 57
26 瀬田川・山田 (横手城南)		杉山・高柳 (大曲) 58
27 佐藤・浅野 (能代松陽)		畠山・後藤 (大館桂桜) 59
28 沢田・柏山 (小坂)		畠山・柳館 (秋田北) 60
29 戸田・藤原 (聖霊女子)		山内・児玉 (新屋) 61
30 木内・伊藤 (由利)		菅・永瀬 (横手) 62
31 b y e		b y e 63
32 大和田・加藤 (角館)		今・天野 (聖霊女子) 64