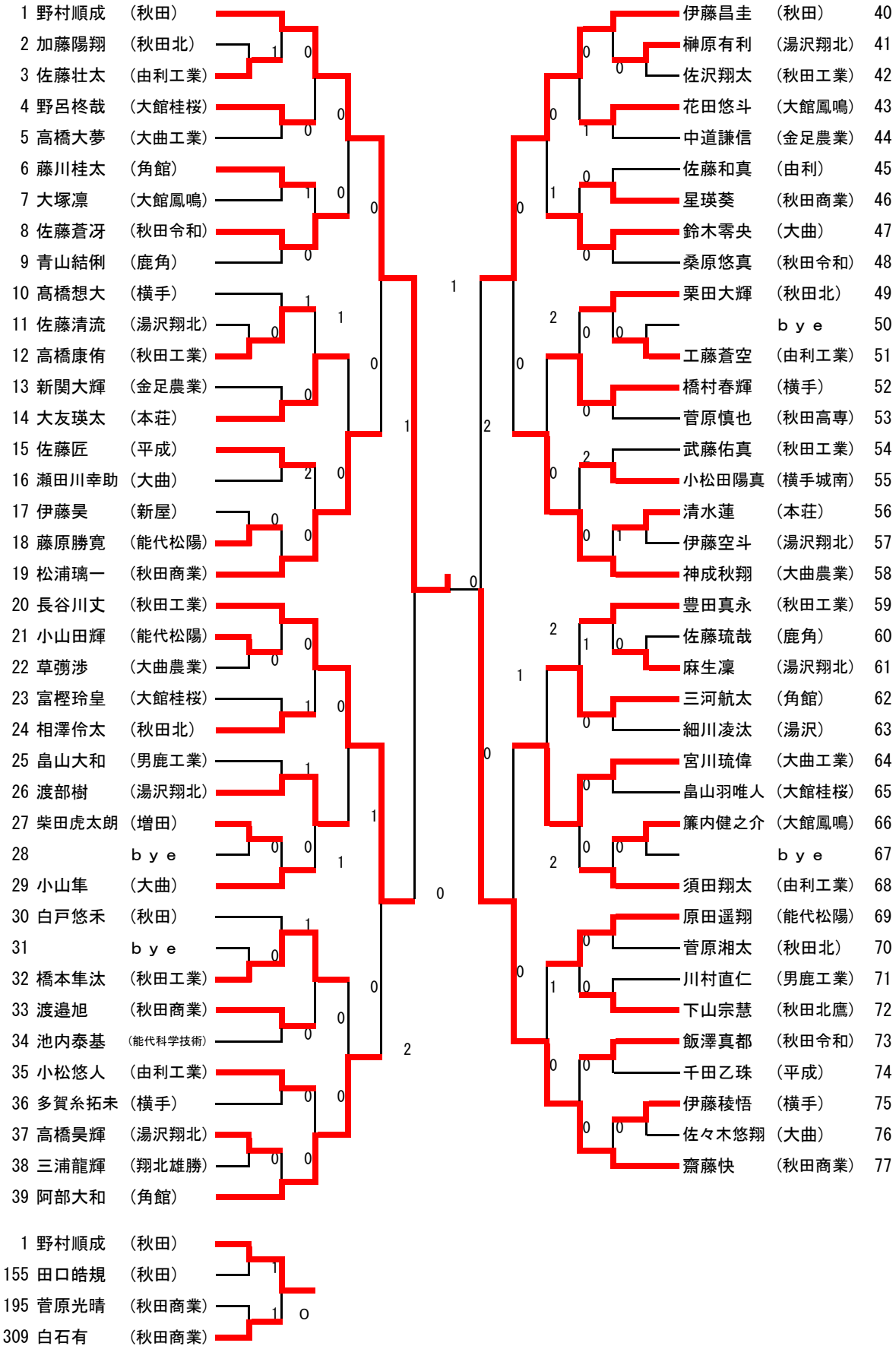


令和6年度春季選手権 (高校の部)
 令和6年4月27日 (土) ~ 28日 (日)
 美郷町総合体育館リリオス

男子シングルス (1)



令和6年度春季選手権（高校の部）
 令和6年4月27日（土）～28日（日）
 美郷町総合体育館リリオス

男子シングルス (2)

78 菊地健介 (由利工業)

79 後藤耀世 (秋田北)

80 船山耕太郎 (能代松陽)

81 石川隼 (鹿角)

82 木元祐斗 (角館)

83 高橋勝久 (横手)

84 藤野慎之助 (新屋)

85 本城蓮 (大館桂桜)

86 伊藤悠 (金足農業)

87 小塚悠平 (湯沢翔北)

88 b y e

89 佐藤漣 (本荘)

90 小松凌嘉 (秋田)

91 山中遥翔 (秋田商業)

92 神馬弘人 (能代科学技術)

93 太田光聖 (大曲農業)

94 佐藤誉士 (大曲)

95 工藤陸央 (秋田工業)

96 高橋一幸 (大曲工業)

97 齊藤佑典 (秋田)

98 高嶋奏汰 (鹿角)

99 佐藤光希 (由利)

100 高橋直志 (湯沢翔北)

101 菊地柁伸 (秋田北)

102 菊地魁夢 (大曲)

103 佐々木芯 (横手)

104 田近響 (秋田工業)

105 b y e

106 佐藤愛斗 (大館鳳鳴)

107 山寺瑤 (湯沢翔北)

108 b y e

109 田村真一 (秋田高専)

110 寺門大成 (男鹿工業)

111 石野湧志 (秋田工業)

112 藤田清正 (翔北雄勝)

113 高階璃久 (平成)

114 小玉徠斗 (秋田令和)

115 村上哲都 (大曲工業)

116 佐藤鷲 (秋田商業)

小畑珠来 (大館桂桜) 117

齊藤彬斗 (横手) 118

和田橙地 (能代松陽) 119

村上颯 (角館) 120

沓澤勇吹 (湯沢翔北) 121

藤澤遼大 (大曲農業) 122

松橋昂大 (大館鳳鳴) 123

栗田航希 (秋田北) 124

b y e 125

夏井怜至 (秋田工業) 126

小松文広 (由利工業) 127

b y e 128

安藤蓮 (横手城南) 129

兼子蒼司 (増田) 130

設楽将弥 (秋田工業) 131

富樫陽太 (大曲) 132

富樫里久 (本荘) 133

夏井陽永 (男鹿工業) 134

小南飛鳥 (湯沢翔北) 135

大島良太 (秋田令和) 136

篠木徠玖 (秋田商業) 137

渋谷咲翔 (鹿角) 138

岸啓太 (大館鳳鳴) 139

小松裕生 (大曲) 140

阿蘇倅哉 (由利工業) 141

阿部響輝 (角館) 142

鎌田祐彗斗 (五城目) 143

柳大地 (湯沢翔北) 144

齋藤日向 (平成) 145

佐藤翔聖 (大曲工業) 146

松本滉平 (秋田北) 147

伊藤篤生 (金足農業) 148

黒澤壮 (横手) 149

渡邊英也 (秋田令和) 150

梅津知樹 (秋田高専) 151

長谷川諒 (新屋) 152

佐藤雄真 (大館桂桜) 153

熊地紘也 (秋田工業) 154

田口皓規 (秋田) 155

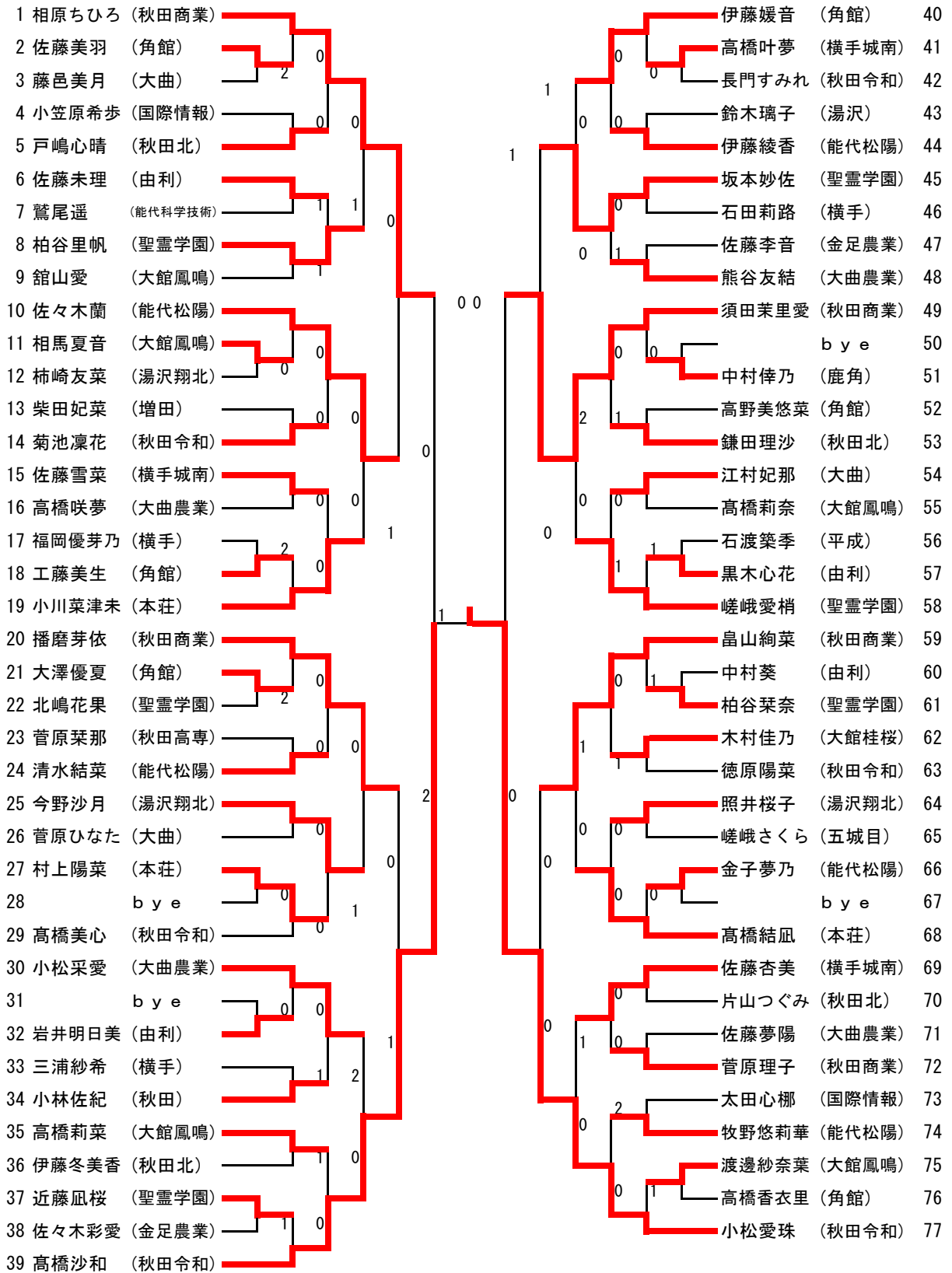
令和6年度春季選手権 (高校の部)
令和6年4月27日 (土) ~28日 (日)
美郷町総合体育館リリオス

男子シングルス (4)

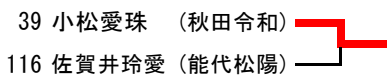
Seed No.	Player Name	Team	Round 1	Round 2	Round 3	Round 4	Round 5
233	宮田佳宜	秋田商業	-	-	-	勝	負
234	佐々木涼太	湯沢翔北	0-2	1-1	-	勝	負
235	神居大地	秋田令和	-	-	勝	負	勝
236	伊藤壮寿	大館鳳鳴	-	勝	0-0	-	負
237	木曾幸也	翔北雄勝	-	勝	2-2	-	負
238	柴田俊介	横手	-	勝	-	勝	負
239	佐々木仁頌	大館桂桜	-	勝	1-1	0-2	-
240	植村陽太郎	本荘	-	勝	0-0	-	負
241	高橋頼人	角館	-	勝	-	勝	負
242	半田一吹	平成	-	勝	-	勝	負
243	bye	-	-	-	0-0	-	-
244	小杉憲裕	秋田北	-	勝	-	1-1	-
245	佐藤礼真	新屋	-	勝	0-0	-	負
246	進藤健	大曲	-	勝	2-2	-	負
247	佐々木晴陽	秋田	-	勝	0-0	-	負
248	伊東和輝	能代松陽	-	勝	0-0	-	負
249	打川龍斗	大曲農業	-	勝	0-0	-	負
250	川辺一郎	秋田工業	-	勝	0-0	-	負
251	高橋悠	由利工業	-	勝	-	1-1	-
252	福田由津騎	大曲	-	勝	-	勝	負
253	武田快利	男鹿工業	-	勝	0-2	-	負
254	武田将弥	秋田工業	-	勝	-	勝	負
255	長山武之介	増田	-	勝	0-0	-	負
256	佐藤裕志	金足農業	-	勝	-	勝	負
257	堀川創太郎	横手	-	勝	-	勝	負
258	杉山禄	秋田北	-	勝	2-2	0-0	-
259	高松乃雅	大館桂桜	-	勝	-	0-0	-
260	bye	-	-	-	0-0	-	-
261	高橋聖也	湯沢翔北	-	勝	-	0-0	-
262	藤井陽真	由利工業	-	勝	-	勝	負
263	藤山歩大	秋田商業	-	勝	0-0	-	負
264	斉藤大輝	湯沢翔北	-	勝	-	勝	負
265	高橋諒真	角館	-	勝	2-2	-	負
266	四関大樹	横手城南	-	勝	0-0	-	2-2
267	上野大輝	大曲工業	-	勝	0-0	-	負
268	木村眞武	鹿角	-	勝	-	2-2	-
269	菅沼廉	秋田工業	-	勝	2-2	0-0	-
270	齊藤央暁	秋田	-	勝	-	-	勝
271	高橋璃空	由利工業	0-0	-	-	-	勝
272	菊地權世	能代科学技術	-	勝	-	-	負
273	伊藤俊介	秋田工業	-	勝	-	-	負
274	山下弘介	横手	-	勝	0-1	-	負
275	渡部柁	湯沢翔北	-	勝	-	-	負
276	泉生穂	秋田	2-0	-	-	-	勝
277	内山颯馬	能代松陽	-	勝	0-1	-	負
278	乾凌嘉	大館鳳鳴	-	勝	-	-	勝
279	bye	-	-	-	0-0	-	-
280	高橋拓希	大曲	-	勝	-	-	勝
281	須藤大河	秋田北	-	勝	-	-	負
282	bye	-	-	-	2-0	0-0	-
283	佐々木蒼太	本荘	-	勝	-	-	負
284	安田鵬生	金足農業	-	勝	0-0	-	負
285	高橋優斗	増田	-	勝	-	-	勝
286	菅原佑平	秋田高専	-	勝	0-0	-	負
287	原田理壺	秋田商業	-	勝	-	-	勝
288	千葉庫太郎	秋田工業	-	勝	-	-	勝
289	山平遥琉	秋田令和	-	勝	0-0	-	勝
290	渡部岬	湯沢翔北	-	勝	1-1	-	負
291	三上充紀	秋田	-	勝	-	-	勝
292	平塚元樹	湯沢	-	勝	0-2	-	負
293	米村優斗	大館鳳鳴	-	勝	-	-	勝
294	伊藤維吹	大曲工業	-	勝	0-1	-	負
295	浅利柚稀	角館	-	勝	-	-	勝
296	黒澤大輝	大曲	-	勝	-	-	勝
297	門間悠紀弥	男鹿工業	-	勝	1-1	-	負
298	畑山凜太郎	由利	-	勝	0-0	-	勝
299	佐藤奏太	湯沢翔北	-	勝	1-1	0-0	-
300	苗代沢空良	鹿角	-	勝	-	-	勝
301	宮腰倫至	秋田北	-	勝	0-0	-	勝
302	豊島輝	秋田令和	-	勝	2-0	-	負
303	工藤陽人	由利工業	-	勝	0-0	-	勝
304	三浦郁哉	大館桂桜	-	勝	-	-	勝
305	金子拓真	大曲農業	-	勝	-	-	勝
306	丸田陸翔	湯沢翔北	-	勝	0-2	-	負
307	鈴木悠太	秋田工業	-	勝	-	-	勝
308	佐々木永遠	横手	-	勝	0-1	-	負
309	白石有	秋田商業	-	勝	-	-	勝

令和6年度春季選手権（高校の部）
 令和6年4月27日（土）～28日（日）
 美郷町総合体育館リリオス

女子シングルス（1）

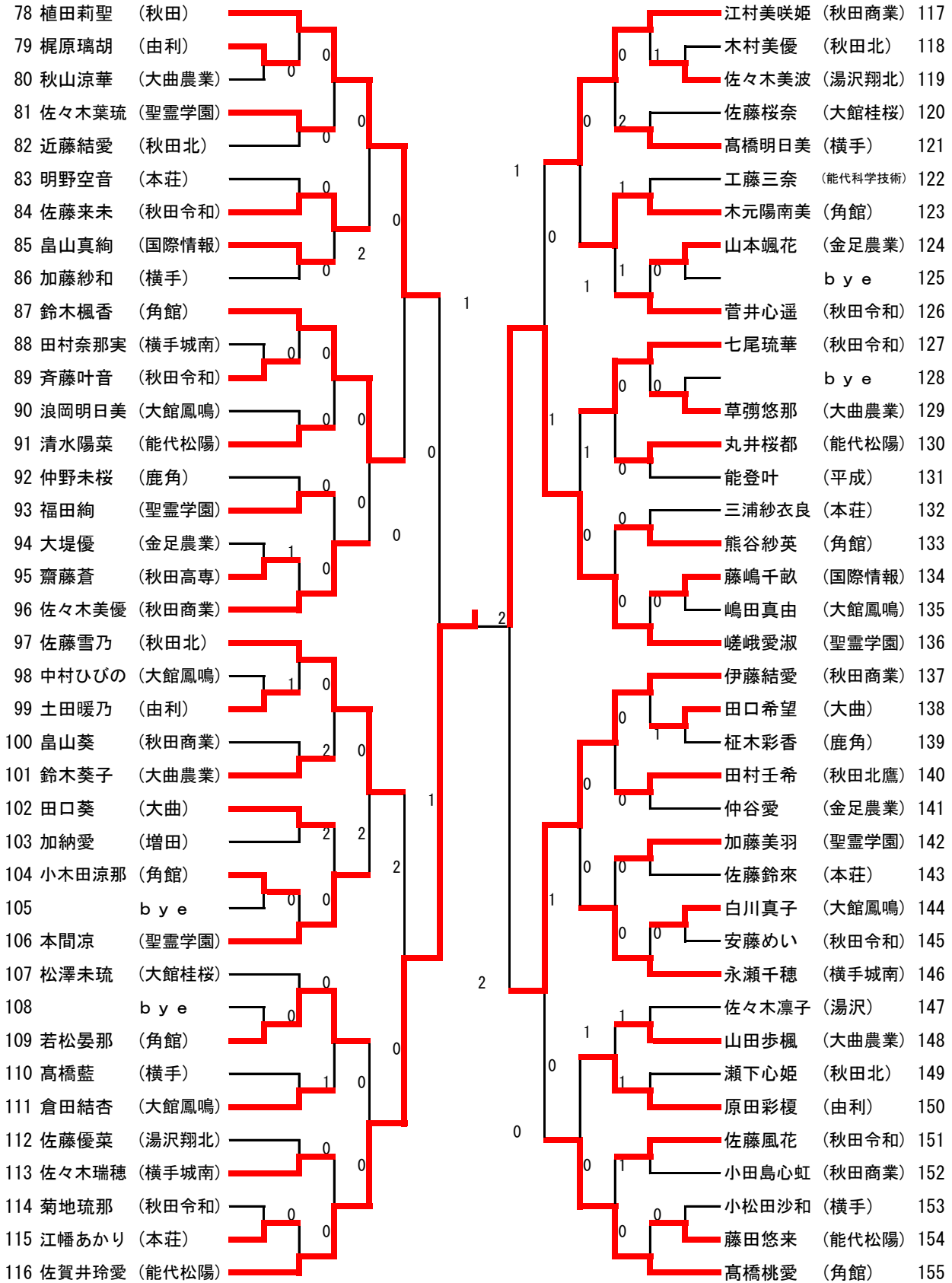


決勝戦



令和6年度春季選手権（高校の部）
令和6年4月27日（土）～28日（日）
美郷町総合体育館リリオス

女子シングルス（2）

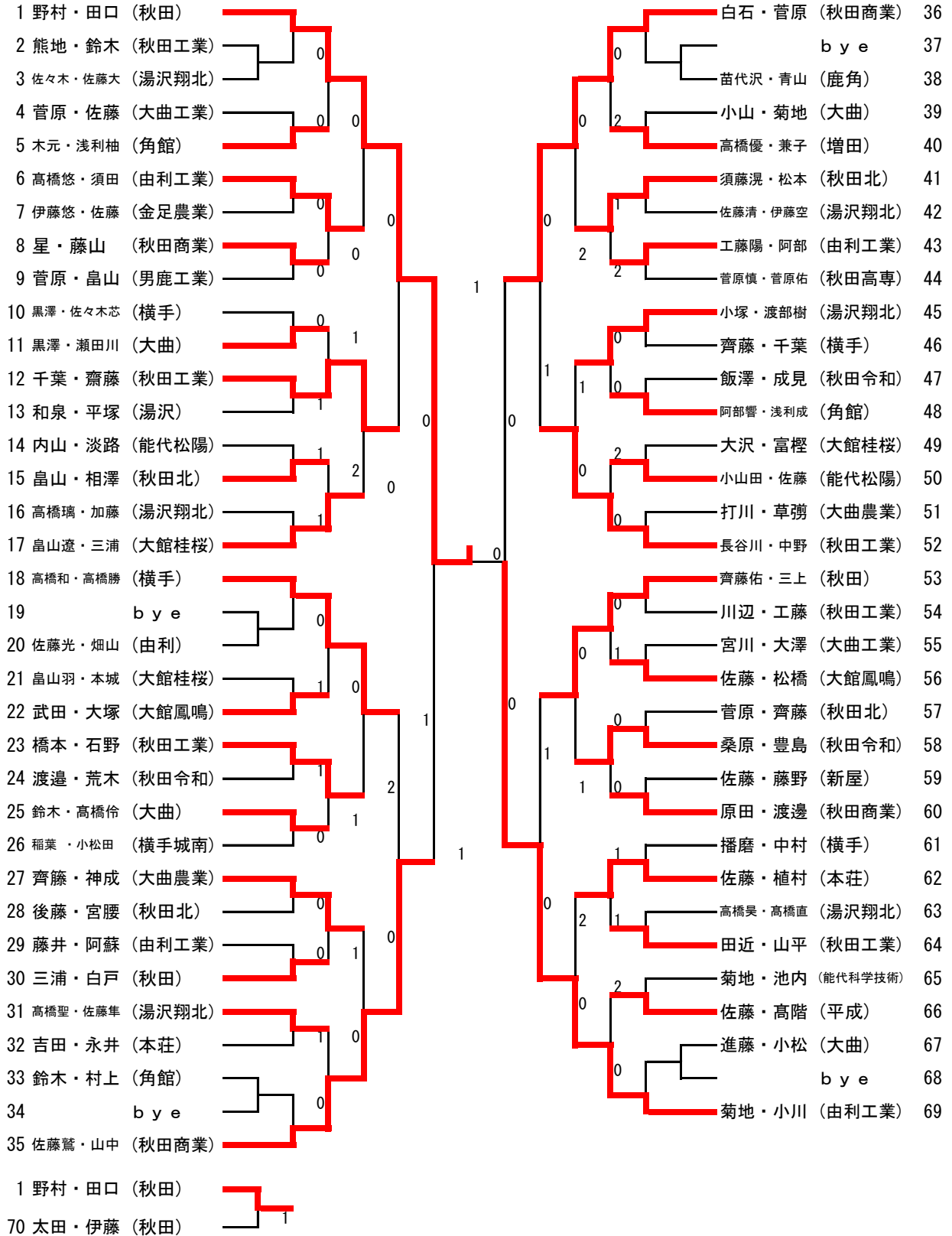


令和6年度春季選手権（高校の部）

令和6年4月27日（土）

美郷町総合体育館リリオス

男子ダブルス（1）



令和6年度春季選手権（高校の部）
 令和6年4月27日（土）
 美郷町総合体育館リリオス

男子ダブルス（2）

70 太田・伊藤（秋田）		齊藤央・佐々木悠（秋田）	105
71 菅谷・山平（秋田令和）	0	bye	106
72 佐々木・加藤（秋田北）	2	和田・藤原（能代松陽）	107
73 福田・高橋拓（大曲）	1	富樫・高橋秀（大曲）	108
74 佐藤琉・渋谷（鹿角）	0	四関・安藤（横手城南）	109
75 小南・柳（湯沢翔北）	1	渡部柁・丸田（湯沢翔北）	110
76 小松文・工藤大（由利工業）	0	高橋・太田（大曲農業）	111
77 川村・夏井（男鹿工業）	0	山下・高橋想（横手）	112
78 伊東・船山（能代松陽）	0	小坂・武田（秋田工業）	113
79 柴田・橋村（横手）	1	栗田大・須藤大（秋田北）	114
80 高橋星・柴田（増田）	1	矢野・佐藤和（由利）	115
81 乾・菅原（大館鳳鳴）	0	石川・木村（鹿角）	116
82 豊田・夏井（秋田工業）	2	齊藤・佐藤奏（湯沢翔北）	117
83 高橋諒・菊地（角館）	0	五十嵐・大島（秋田令和）	118
84 柏木・篠木（秋田商業）	0	佐沢・菅沼（秋田工業）	119
85 梅津・田村（秋田高専）	0	千田・笹山（平成）	120
86 渡部岬・佐藤（湯沢翔北）	1	bye	121
87 高橋頼・阿部大（角館）	0	羽澤・小畑（大館桂桜）	122
88 bye	0	高橋璃・小松悠（由利工業）	123
89 安田・伊藤篤（金足農業）	1	藤田・木曾（翔北雄勝）	124
90 花田・伊藤（大館鳳鳴）	1	簾内・米村（大館鳳鳴）	125
91 野呂・工藤（大館桂桜）	2	長谷川・伊藤真（新屋）	126
92 多賀糸・堀川（横手）	0	高橋大・伊藤（大曲工業）	127
93 真田・半田（平成）	1	畑澤・中道（金足農業）	128
94 中島・郷津（秋田工業）	0	伊藤・高橋（秋田工業）	129
95 原田・児玉（能代松陽）	1	大友・富樫（本荘）	130
96 金子・藤澤（大曲農業）	0	藤川・三河（角館）	131
97 菊地・杉山（秋田北）	1	佐々木・高松（大館桂桜）	132
98 設楽・武藤（秋田工業）	0	小杉・栗田航（秋田北）	133
99 高橋一・上野（大曲工業）	0	麻生・沓澤（湯沢翔北）	134
100 山寺・榊原（湯沢翔北）	0	小玉・佐藤（秋田令和）	135
101 佐々木・清水（本荘）	0	泉・佐々木晴（秋田）	136
102 大庭・佐藤（由利工業）	0	佐藤・田口（大曲）	137
103 bye	0	伊藤・佐々木永（横手）	138
104 宮田・松浦（秋田商業）	0	関・齋藤（秋田商業）	139

令和6年度春季選手権（高校の部）
令和6年4月27日（土）
美郷町総合体育館リリオス

女子ダブルス

1	江村・畠山絢 (秋田商業)									高橋桃・鈴木 (角館)	36
2	徳原・菊地琉 (秋田令和)		0							清水陽・牧野 (能代松陽)	37
3	草薨・秋山 (大曲農業)	1								柏谷菜・福田 (聖霊学園)	38
4	畠山・小笠原 (国際情報)		0							高橋・佐藤 (大曲農業)	39
5	能登・石渡 (平成)		1						2	仲谷・佐藤 (金足農業)	40
6	三浦・高橋 (本荘)									加藤・三浦 (横手)	41
7	中村・柺木 (鹿角)		1	1						佐々木・田村 (横手城南)	42
8	北嶋・近藤 (聖霊学園)		2							高橋・相馬 (大館鳳鳴)	43
9	佐藤杏・永瀬 (横手城南)								1	明野・小川 (本荘)	44
10	佐々木・丸井 (能代松陽)									小松・高橋沙 (秋田令和)	45
11	佐々木・山本 (金足農業)		0							近藤・伊藤 (秋田北)	46
12	浪岡・白川 (大館鳳鳴)			0					2	菅原・齊藤 (秋田高専)	47
13	田村・瀧口 (秋田北鷹)		1						1	原田・佐藤 (由利)	48
14	工藤・鷺尾 (能代科学技術)									舘山・高橋 (大館鳳鳴)	49
15	大澤・高野 (角館)		2	0						若松・佐藤 (角館)	50
16	梶原・黒木 (由利)									照井・柿崎 (湯沢翔北)	51
17	七尾・菊池凜 (秋田令和)									b y e	52
18	須田・伊藤 (秋田商業)								1	相原・播磨 (秋田商業)	53
19	b y e									植田・小林 (秋田)	54
20	倉田・嶋田 (大館鳳鳴)									b y e	55
21	木村・佐藤 (大館桂桜)			0						石田・福岡 (横手)	56
22	田口・江村 (大曲)									坂本・佐々木 (聖霊学園)	57
23	佐藤・村上 (本荘)									佐藤来・佐藤風 (秋田令和)	58
24	今野・佐藤 (湯沢翔北)		1	1					2	菅原・小田島 (秋田商業)	59
25	菅井・高橋美 (秋田令和)									佐々木・鈴木 (湯沢)	60
26	熊谷・伊藤 (角館)									菅原・藤邑 (大曲)	61
27	佐藤・鎌田 (秋田北)									太田・藤嶋 (国際情報)	62
28	土田・中村 (由利)		1						2	佐々木・畠山葵 (秋田商業)	63
29	鈴木・熊谷 (大曲農業)									高橋・佐藤雪 (横手城南)	64
30	木元・小木田 (角館)									戸嶋・瀬下 (秋田北)	65
31	柴田・加納 (増田)									清水結・金子 (能代松陽)	66
32	柏谷里・加藤 (聖霊学園)									齊藤・安藤 (秋田令和)	67
33	小松田・高橋 (横手)									小松・山田 (大曲農業)	68
34	b y e									中村・渡邊 (大館鳳鳴)	69
35	佐賀井・伊藤 (能代松陽)									工藤・高橋 (角館)	70
										嵯峨淑・嵯峨梢 (聖霊学園)	71