

**全農杯2024年度秋田県卓球選手権大会兼全日本卓球選手権大会
(ホープス・カブ・バンビの部) 秋田県予選会**

期 日	2024年5月6日(月)
会 場	秋田県立体育館
主 催	秋田県卓球協会
特別協賛	全国農業協同組合連合会
協 賛	全国農業協同組合連合会 秋田県本部

卓球協会の情報はこちらから→



大会役員

会長	菊地隆			
副会長	野尻聡	小川敏行	篠田幸治	
	佐藤重喜	千田博幸	畠山隆	
大会委員長	佐藤重喜			
大会副委員長	米田裕之	猿田和樹	加賀谷悟	
	戸堀敏孝	菅原紀子	山崎春樹	
	石井博雄	駒ヶ嶺充	加賀谷郁	
大会委員	秋田県卓球協会常務理事			

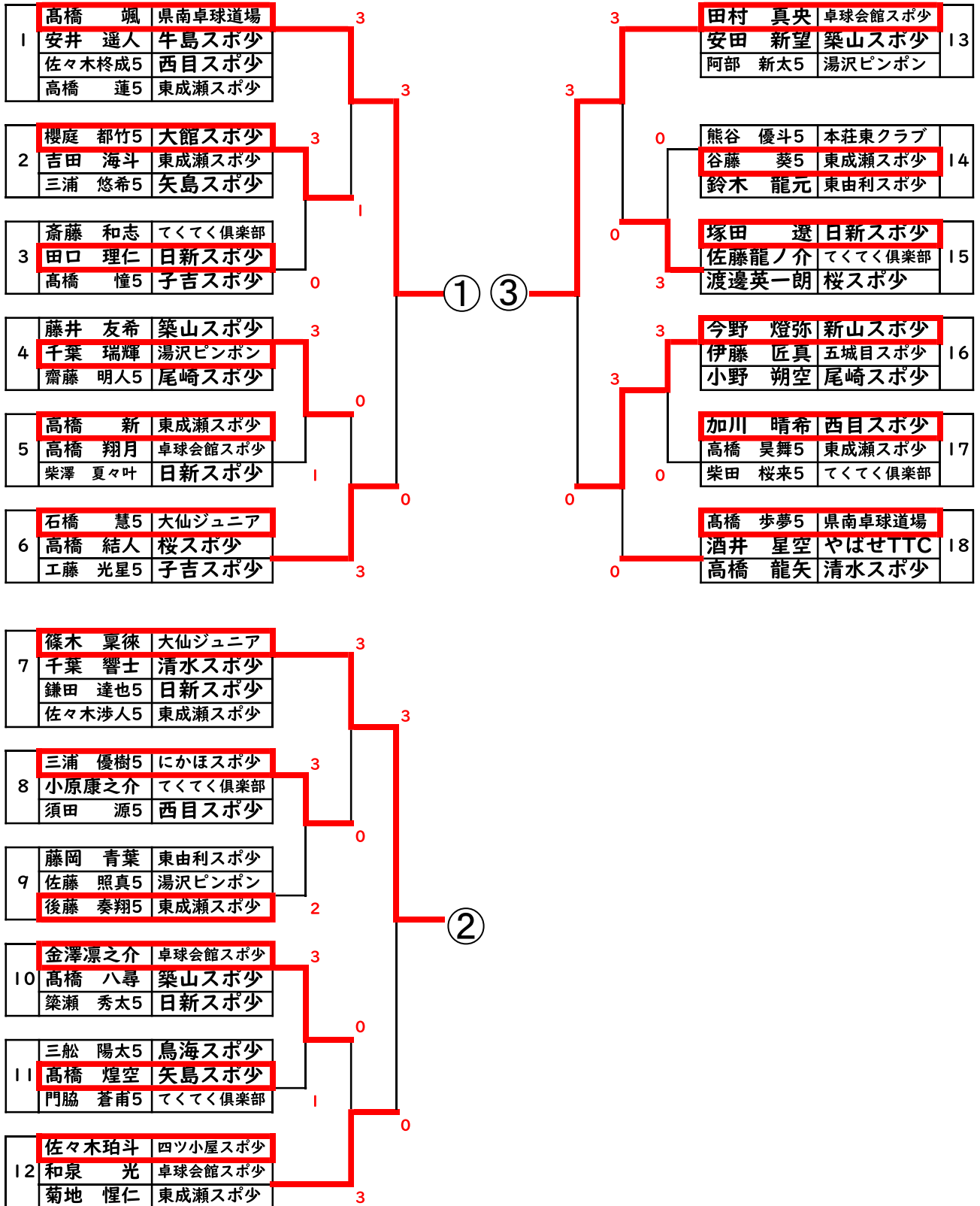
競技運営委員

競技運営委員長	米田裕之			
競技運営副委員長	柏谷美暁			
審判長	駒ヶ嶺充			
副審判長	佐々木一男	伊藤多津子		
競技運営委員	秋田県卓球協会役員			

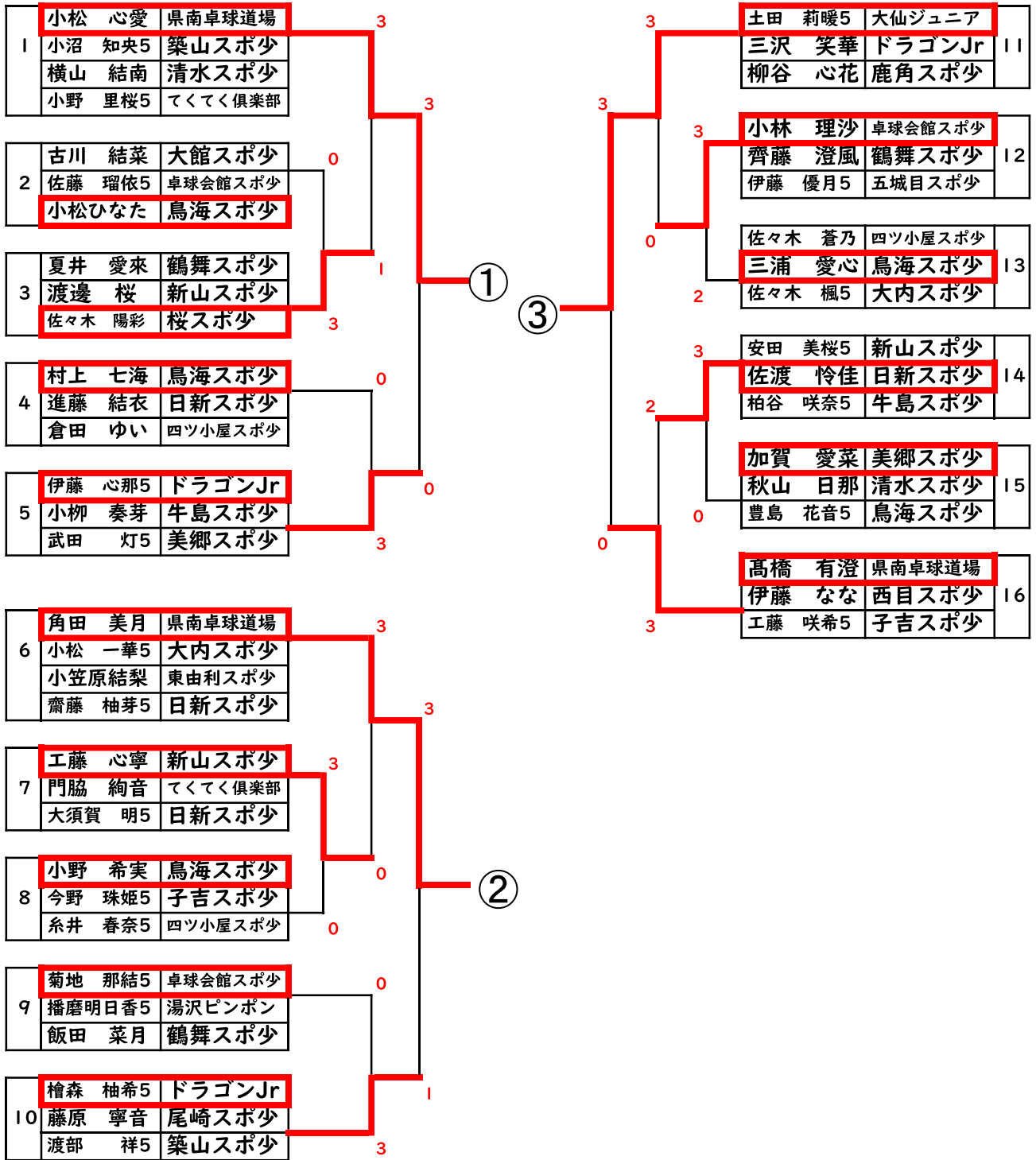
前年度優勝者

ホープス男子	植田啓介 (FRUITY.Jr)	ホープス女子	藤原伊織 (大仙ジュニア)
カブ男子	高橋歩夢 (県南卓球道場)	カブ女子	土田莉暖 (大仙ジュニア)
バンビ男子	高橋健成 (大仙ジュニア)	バンビ女子	檜森夏希 (ドラゴン Jr)

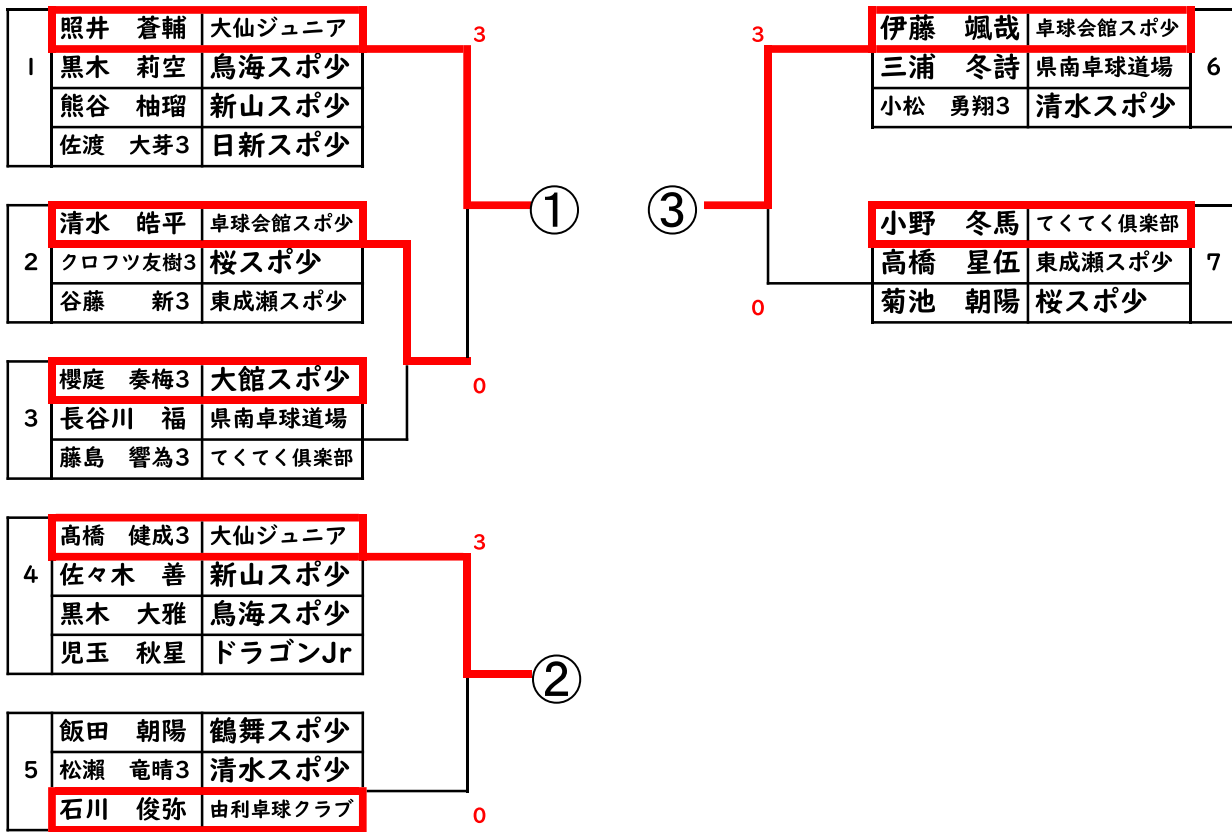
ホープス男子



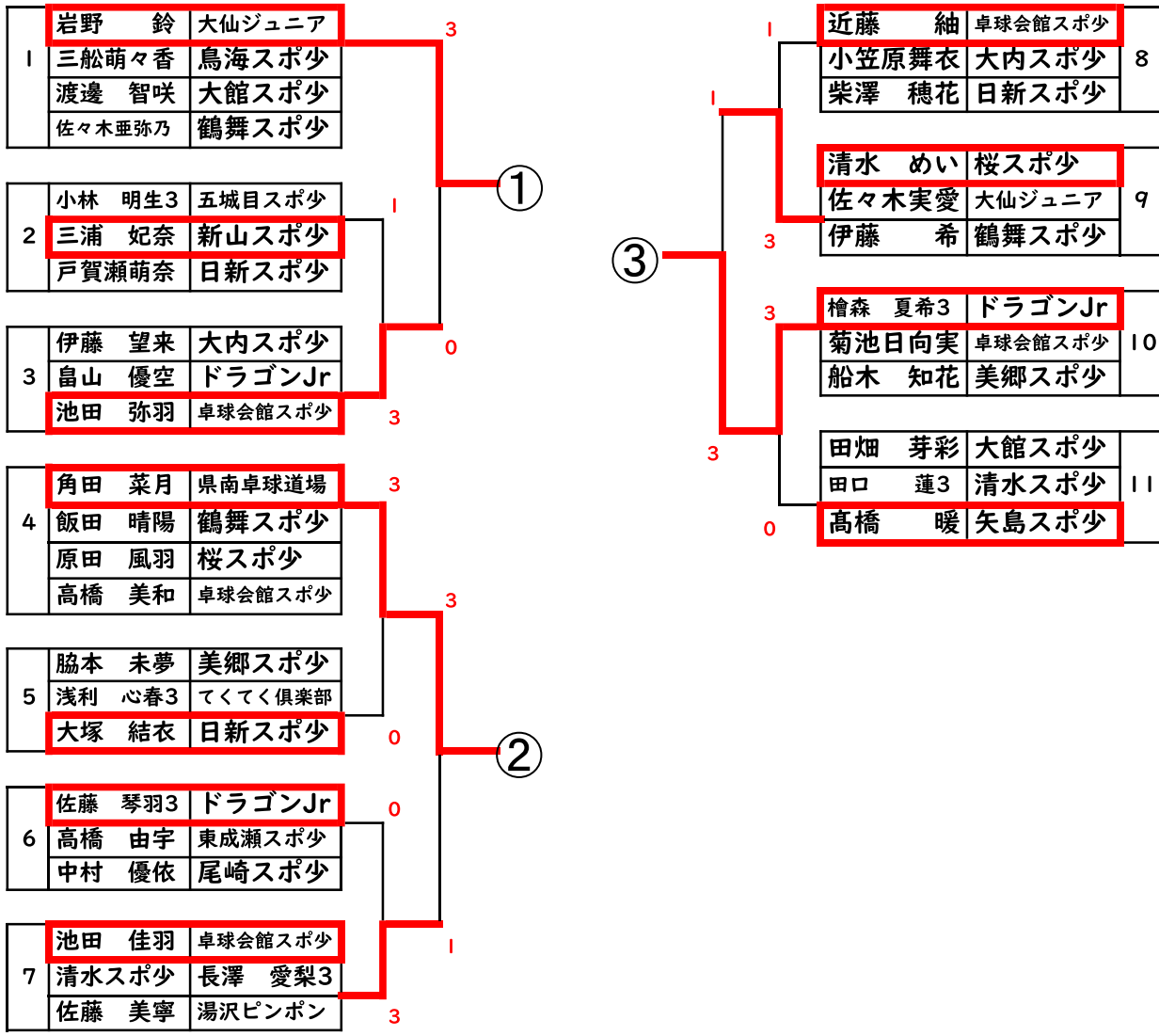
ホープス女子



カブ男子



カブ女子



バンビ男子

1	佐藤 紗成斗	本荘東クラブ	①
	児玉 琉星	ドラゴンJr	
	富樫 碧	牛島スポ少	
2	秋山 湊音	清水スポ少	②
	田村 真緒	卓球会館スポ少	
3	舘岡 将義	五城目スポ少	
	本城 楓彩	大館スポ少	
	脇本 丈士	美郷スポ少	

③	畠山 光優	ドラゴンJr	4
	佐藤 大駕	REFLECTION Jr	
	原田 優羽	桜スポ少	
5	品川 武尊	県南卓球道場	
	畠山 貴成	大館スポ少	
	半田 耕盛	仙人BOYZ	

バンビ女子

1	三浦 莉夏	県南卓球道場	①
	古川 椋心	大館スポ少	
	佐藤 史深	鶴舞スポ少	
	畠山 葵子	ドラゴンJr	
2	安部 みゆ	鹿角スポ少	②
	高橋 香里	東成瀬スポ少	
	三浦 侑葉	矢島スポ少	
	渡部 真央	湯沢ピンポン	

③	佐々木花笑	卓球会館スポ少	5
	柴田 さくら	てくてく倶楽部	
	角田 紗月	県南卓球道場	

ホープス男子決勝リーグ（1位～3位）

No.	氏名	所属	高橋 颯	篠木 稟徠	田村 真央	勝点	順位
1	高橋 颯	県南卓球道場		3-0	3-0	4	1
2	篠木 稟徠	大仙ジュニア	0-3		3-1	3	2
3	田村 真央	卓球会館スポ少	0-3	1-3		2	3

ホープス男子順位リーグ（4位～6位）

No.	氏名	所属	石橋 慧5	佐々木 珀斗	今野 燈弥	勝点	順位
1	石橋 慧5	大仙ジュニア		3-1	3-0	4	4
2	佐々木 珀斗	四ツ小屋スポ少	1-3		3-0	3	5
3	今野 燈弥	新山スポ少	0-3	0-3		2	6

カブ男子決勝リーグ

No.	氏名	所属	照井 蒼輔	高橋 健成3	伊藤 颯哉	勝点	順位
1	照井 蒼輔	大仙ジュニア		0-3	3-0	3	2
2	高橋 健成3	大仙ジュニア	3-0		3-0	4	1
3	伊藤 颯哉	卓球会館スポ少	0-3	0-3		2	3

カブ男子順位リーグ（4位～6位）

No.	氏名	所属	清水 皓平	石川 俊弥	小野 冬馬	勝点	順位
1	清水 皓平	卓球会館スポ少		3-0	3-0	4	4
2	石川 俊弥	由利卓球クラブ	0-3		0-3	2	6
3	小野 冬馬	てくてく倶楽部	0-3	3-0		3	5

試合順 1回目 2回目 3回目
 2-3 1-3 1-2

※同一チームから2名以上いる場合は、同一チームの試合を優先する。

ホープス女子決勝リーグ（1位～3位）

No.	氏名	所属	小松 心愛	角田 美月	土田 莉暖5	勝点	順位
1	小松 心愛	県南卓球道場		1-3	3-0	3	1
2	角田 美月	県南卓球道場	3-1		1-3	3	2
3	土田 莉暖5	大仙ジュニア	0-3	3-1		3	3

4/3

4/4

3/4

ホープス女子順位リーグ（4位～6位）

No.	氏名	所属	伊藤 心那5	檜森 柚希5	高橋 有澄	勝点	順位
1	伊藤 心那5	ドラゴンJr		2-3	0-3	2	6
2	檜森 柚希5	ドラゴンJr	3-2		3-1	4	4
3	高橋 有澄	県南卓球道場	3-0	1-3		3	5

カブ女子決勝リーグ

No.	氏名	所属	岩野 鈴	角田 菜月	檜森 夏希3	勝点	順位
1	岩野 鈴	大仙ジュニア		3-0	3-1	4	1
2	角田 菜月	県南卓球道場	0-3		0-3	2	3
3	檜森 夏希3	ドラゴンJr	1-3	3-0		3	2

カブ女子順位リーグ（4位～6位）

No.	氏名	所属	池田 弥羽	池田 佳羽	清水 めい	勝点	順位
1	池田 弥羽	卓球会館スポ少		0-3	3-0	3	5
2	池田 佳羽	卓球会館スポ少	3-0		3-0	4	4
3	清水 めい	桜スポ少	0-3	0-3		2	6

試合順 1回目 2回目 3回目

2-3 1-3 1-2

※同一チームから2名以上いる場合は、同一チームの試合を優先する。

バンビ男子決勝リーグ（1位～3位）

No.	氏名	所属	佐藤 紗成斗	秋山 湊音	畠山 光優I	勝点	順位
1	佐藤 紗成斗	本荘東クラブ		3-1	3-0	4	1
2	秋山 湊音	清水スポ少	1-3		3-0	3	2
3	畠山 光優I	ドラゴンJr	0-3	0-3		2	3

バンビ男子順位リーグ（4位～6位）

No.	氏名	所属	児玉 琉星	舘岡 将義	半田 耕盛幼	勝点	順位
1	児玉 琉星	ドラゴンJr		-	0-3	1	5
2	舘岡 将義	五城目スポ少	-		-		
3	半田 耕盛幼	仙人BOYZ	3-0	-		2	4

バンビ女子決勝リーグ

No.	氏名	所属	佐藤 史深	安部 みゆ	佐々木 花笑	勝点	順位
1	佐藤 史深	鶴舞スポ少		1-3	3-0	3	2
2	安部 みゆ	鹿角スポ少	3-1		3-0	4	1
3	佐々木 花笑	卓球会館スポ少	0-3	0-3		2	3

バンビ女子順位リーグ（4位～6位）

No.	氏名	所属	三浦 莉夏	高橋 香里	柴田 さくら	勝点	順位
1	三浦 莉夏	県南卓球道場		3-0	3-0	4	4
2	高橋 香里	東成瀬スポ少	0-3		3-0	3	5
3	柴田 さくら	てくてく倶楽部	0-3	0-3		2	6

試合順 1回目 2回目 3回目
 2-3 1-3 1-2

※同一チームから2名以上いる場合は、同一チームの試合を優先する。