

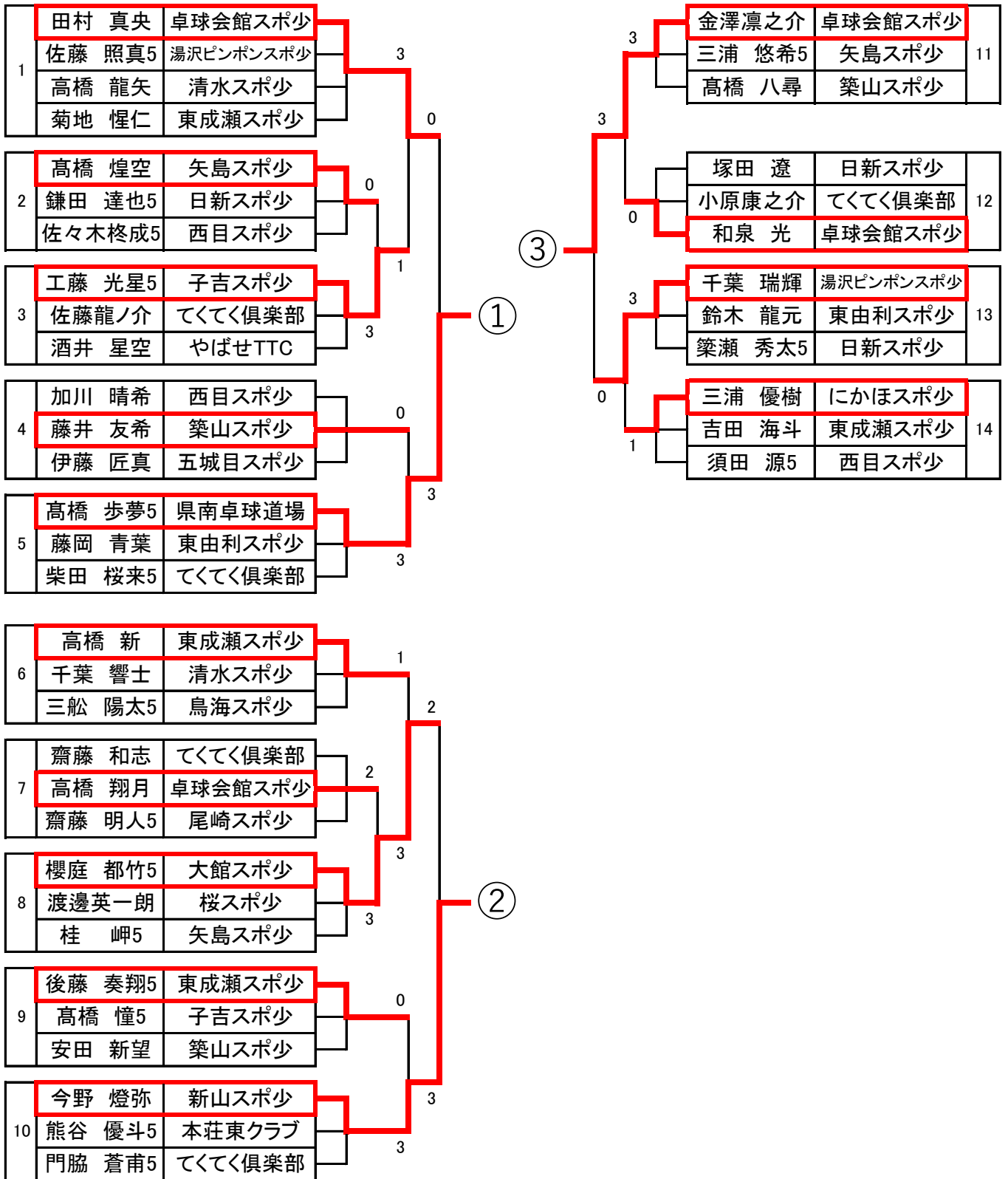
TOKYO OPEN 2025年 第77回東京選手権大会  
(ホープス・カブの部) 秋田県予選会



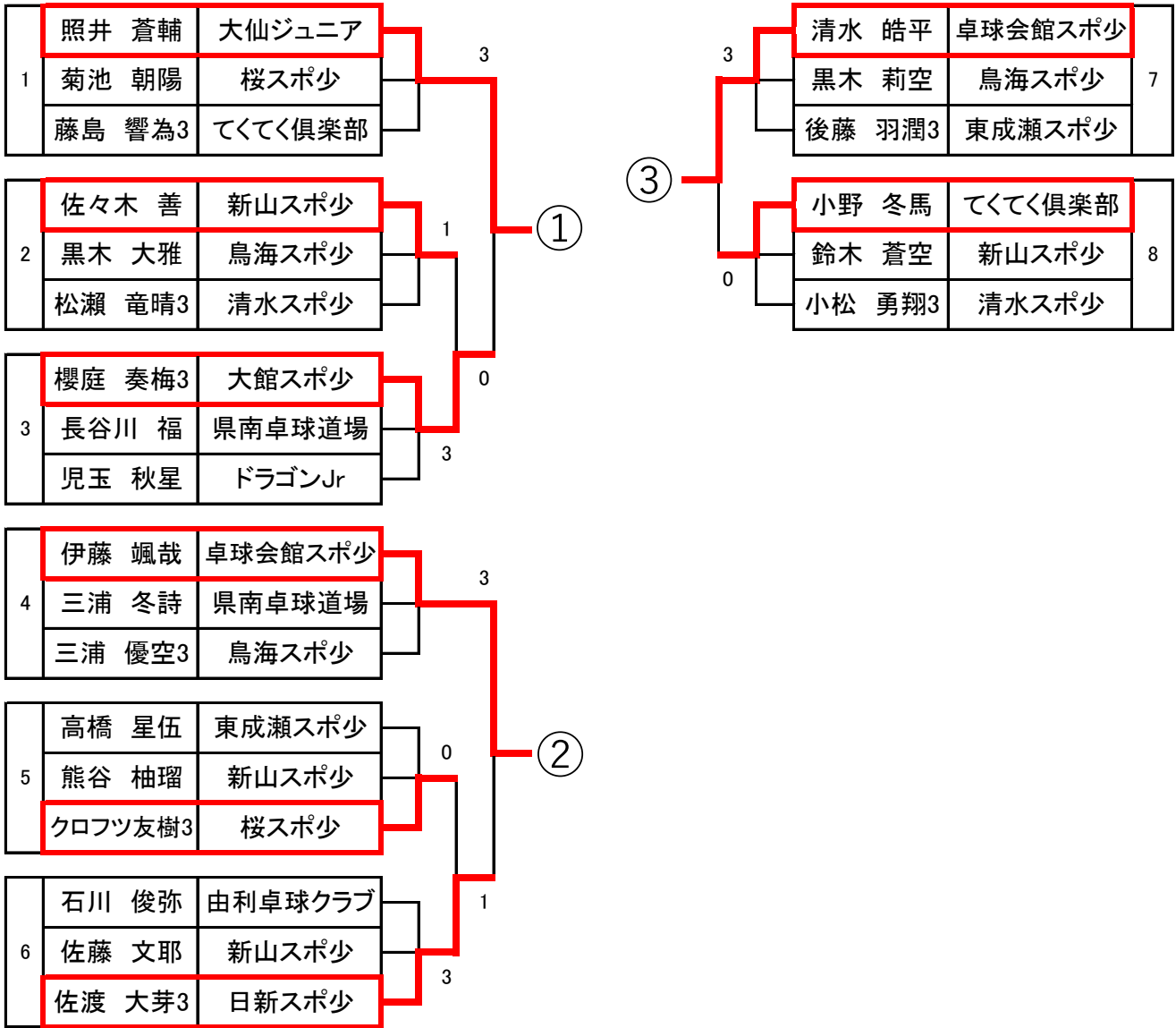
# 記録

主催 秋田県卓球協会  
期日 令和6年9月23日(月)  
会場 由利本荘市総合体育館

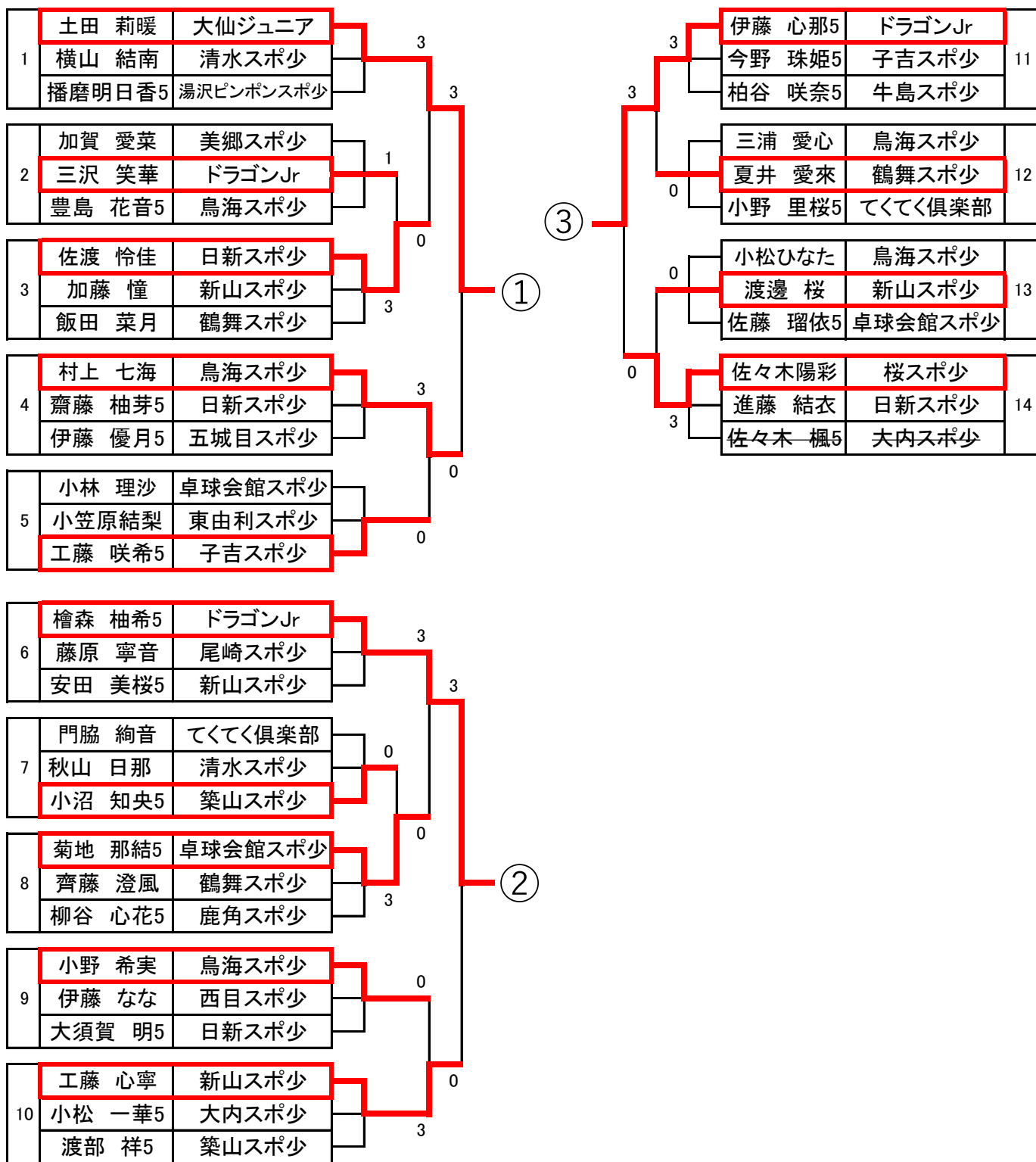
# ホープス男子



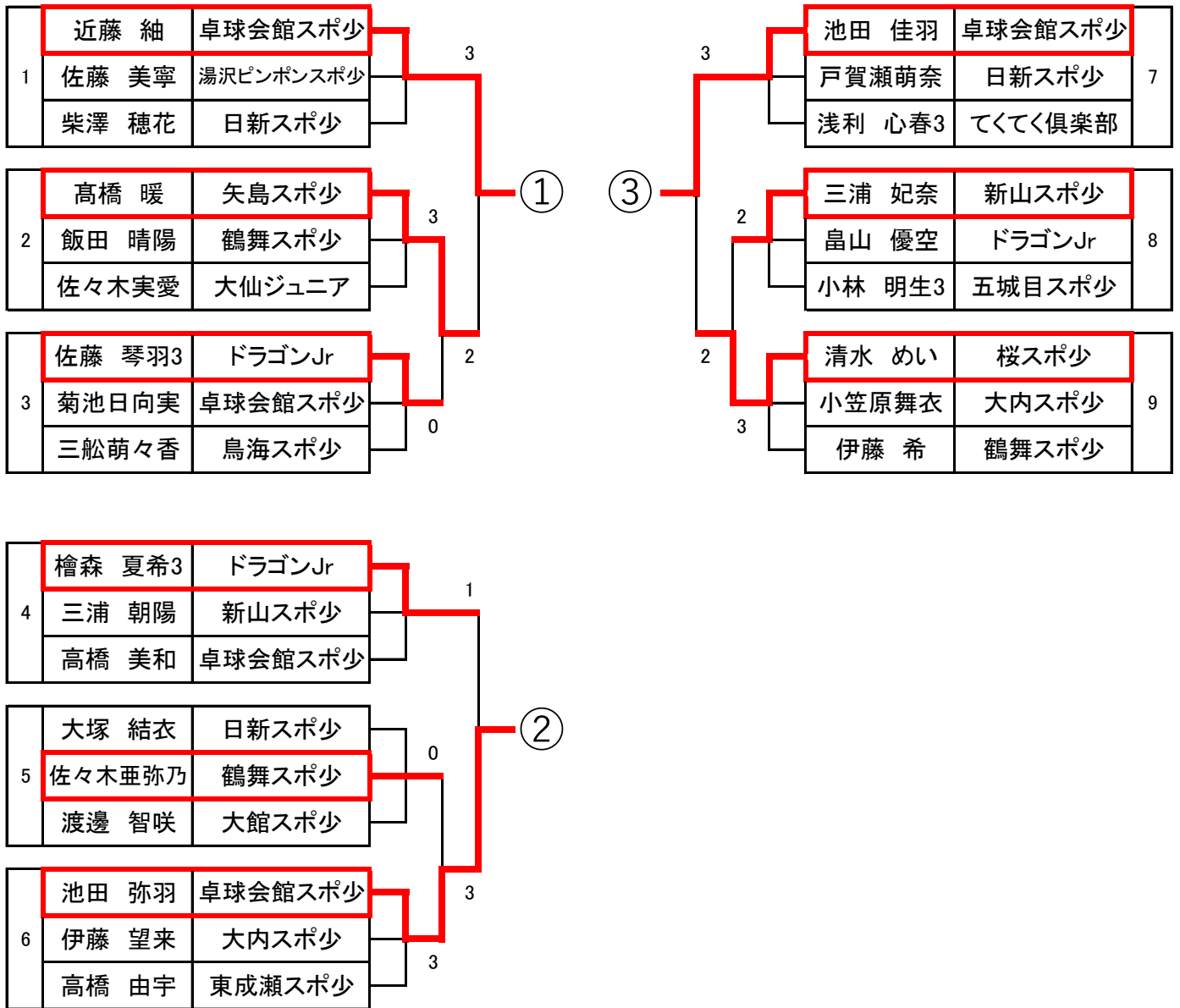
# カブ男子



# ホープス女子



# カブ女子



## 男子決勝・順位決定リーグ

ホープス男子決勝リーグ（1位～3位）

No.	氏名	所属	高橋 歩夢5	今野 燈弥	金澤凜之介	勝点	順位
1	高橋 歩夢5	県南卓球道場		3-0	3-0	4	1
2	今野 燈弥	新山スポ少	0-3		3-0	3	2
3	金澤凜之介	卓球会館スポ少	0-3	0-3		2	3

ホープス男子順位決定リーグ（4位～6位）

No.	氏名	所属	田村 真央	櫻庭 都竹5	千葉 瑞輝	勝点	順位
1	田村 真央	卓球会館スポ少		3-0	3-0	4	4
2	櫻庭 都竹5	大館スポ少	0-3		3-0	3	5
3	千葉 瑞輝	湯沢ピンポンスポ少	0-3	0-3		2	6

カブ男子決勝リーグ（1位～3位）

No.	氏名	所属	照井 蒼輔	伊藤 颯哉	清水 皓平	勝点	順位
1	照井 蒼輔	大仙ジュニア		1-3	3-1	3	2
2	伊藤 颯哉	卓球会館スポ少	3-1		3-0	4	1
3	清水 皓平	卓球会館スポ少	1-3	0-3		2	3

カブ男子順位決定リーグ（4位～6位）

No.	氏名	所属	櫻庭 奏梅3	佐渡 大芽3	小野 冬馬	勝点	順位
1	櫻庭 奏梅3	大館スポ少		1-3	3-0	3	5
2	佐渡 大芽3	日新スポ少	3-1		3-0	4	4
3	小野 冬馬	てくてく倶楽部	0-3	0-3		2	6

試合順

1回目  
2-3

2回目  
1-3

3回目  
1-2

※同一チームから2名以上いる場合は、同一チームの試合を優先する。

## 女子決勝・順位決定リーグ

ホープス女子決勝リーグ（1位～3位）

No.	氏名	所属	土田 莉暖	檜森 柚希5	伊藤 心那5	勝点	順位
1	土田 莉暖	大仙ジュニア		3-0	3-0	4	1
2	檜森 柚希5	ドラゴンJr	0-3		3-0	3	2
3	伊藤 心那5	ドラゴンJr	0-3	0-3		2	3

ホープス女子順位決定リーグ（4位～6位）

No.	氏名	所属	村上 七海	工藤 心寧	佐々木陽彩	勝点	順位
1	村上 七海	鳥海スポ少		3-0	0-3	3	5
2	工藤 心寧	新山スポ少	0-3		0-3	2	6
3	佐々木陽彩	桜スポ少	3-0	3-0		4	4

カブ女子決勝リーグ（1位～3位）

No.	氏名	所属	近藤 紬	池田 弥羽	池田 佳羽	勝点	順位
1	近藤 紬	卓球会館スポ少		3-0	3-1	4	1
2	池田 弥羽	卓球会館スポ少	0-3		1-3	2	3
3	池田 佳羽	卓球会館スポ少	1-3	3-1		3	2

カブ女子順位決定リーグ（4位～6位）

No.	氏名	所属	高橋 暖	檜森 夏希3	清水 めい	勝点	順位
1	高橋 暖	矢島スポ少		3-1	3-2	4	4
2	檜森 夏希3	ドラゴンJr	1-3		3-0	3	5
3	清水 めい	桜スポ少	2-3	0-3		2	6

試合順

1回目  
2-3

2回目  
1-3

3回目  
1-2

※同一チームから2名以上いる場合は、同一チームの試合を優先する。